

**ROVO**  
SETZT ENERGIEN FREI

**SCHLANKER  
LEICHTER  
AKTIVER**

**R12**

**SLIM  
EASY  
ACTIVE**



2

# R12



## DIE NEUE FORM DER **BEWEGUNG**

Mit dem R12 setzt ROVO neue Maßstäbe in Ergonomie, Design und Technik – und das mit einer umfassenden Produktfamilie. Kennzeichnend für ROVO R12 ist die betont filigrane Silhouette mit dem neuen FLEX-RELAX Lamellensystem in der Rückenlehne. Dieses Konzept sorgt für erstklassige Unterstützung des Rückens bei hoher Flexibilität. Die Durchlässigkeit bringt ein angenehmes Körpergefühl.

Die Auswahl zwischen Komfort-Synchrontechnik und Ergo-Balance-Technik macht ROVO R12 zum aktivierenden Bürostuhl für jeden Bewegungsanspruch. Besonders mit der Ergo-Balance 3D-Technik wird Sitzen zum rückenaktiven Bewegungserlebnis mit allen positiven Eigenschaften für Körper und Geist. Sitzen ist wieder ein Stück schlanker, leichter und aktiver geworden.

### THE NEW FORM OF MOVEMENT

The new model R12 of ROVO gives new criteria in view to ergonomics, design and technical features – all this integrated in a widespread product family. A special feature of the ROVO R12 is the extremely fragile-looking silhouette with the new FLEX-RELAX multi-disk system at the backrest. The result is a high support in combination with flexible movements of the backrest. The permeability gives your body a good feeling.

To meet your personal requirements of movement you may choose between a comfort synchro-mechanism and the ERGO-BALANCE mechanism. Especially the ERGO-BALANCE mechanism in combination with the FLEX-RELAX multi-disk system stimulates active backrest movements with all positive features for body and mind. The result is dynamic seating with the following characteristics: slim – easy – active.

**ROVO**  
SETZT ENERGIEN FREI



## ROVO **R12** 6070 S6

### AUSSTATTUNG

- Drehstuhl mit hoher Rückenlehne und Kopfstütze
- Komfort-Synchrontechnik S6
- Armlehnen R12/2 (optional)

### EQUIPMENT

- Swivel chair with high backrest and headrest
- Comfort synchro-mechanism S6
- Armrests R12/2 (optional)

## ROVO **R12** 6060 S6

### AUSSTATTUNG

- Drehstuhl mit hoher Rückenlehne
- Komfort-Synchrontechnik S6
- Armlehnen R12/1 (optional)

### EQUIPMENT

- Swivel chair with high backrest
- Comfort synchro-mechanism S6
- Armrest R12/1 (optional)



BACK-ACTIVE SITTING.

## RÜCKENAKTIV SITZEN.



Für die R12-Topausstattung hat ROVO eine neue Technik mit einzigartigem Produktnutzen entwickelt: Dieses richtungsweisende Stuhlkonzept aus Synchron- plus Ergo-Balance 3D-Technik setzt neue Maßstäbe. Die innovative 3D-Technologie animiert zu einer natürlichen, gesünderen Haltung mit neuer Bewegungsfreiheit. Sie hält den Körper aktiv.

**Die Besonderheit: Die Ergo-Balance-Technik ist zuschaltbar, arretierbar und auf das jeweilige Körpergewicht einstellbar.**

**ERGO-BALANCE-TECHNOLOGY:** For model R12 a new mechanism with very special features has been developed by ROVO: This new trend-setting construction includes the combination of a synchro-mechanism with 3-D-technology. The innovative 3D-technology animates sitting in a healthy position with high flexibility. The body remains active.

**Special features: The ERGO-BALANCE technology is equipped with tension control to suit body weight and is lockable.**

Lieferbar: 2. Quartal 2013 Available: 2nd quarter 2013

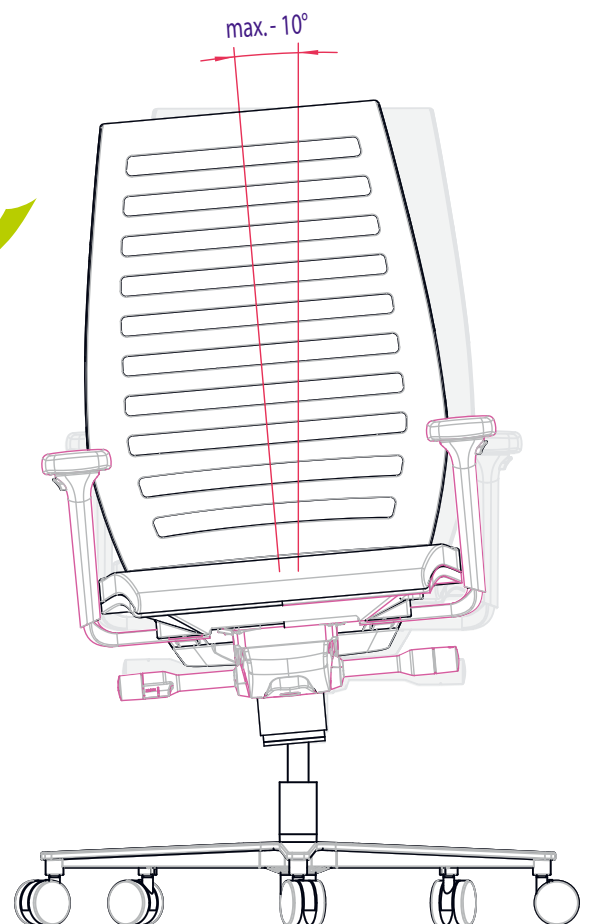
## ERGO-BALANCE-TECHNIK

(zum Patent angemeldet)  
(patent pending)



Empfohlen von der IGR, der Interessengemeinschaft der Rückenschullehrer/innen e.V.

Recommended by IGR, German Community for Back Therapy Teachers



MORE ENERGY IN THE OFFICE.

MEHR DYNAMIK IM BÜRO.

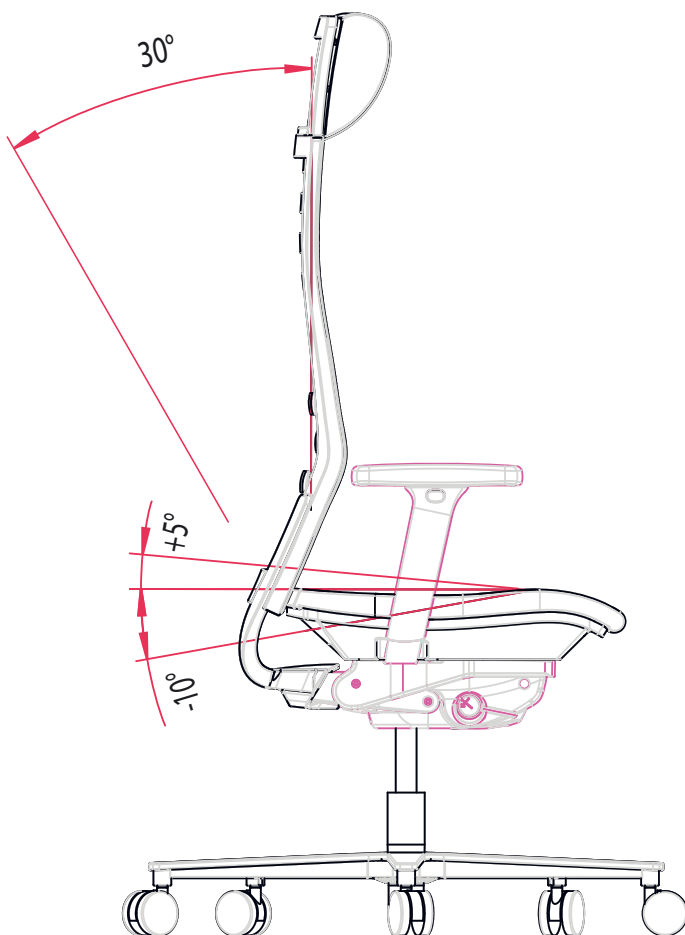
**ROVO**  
SETZT ENERGIEN FREI

5



Lieferbar: ab Januar 2013 Available from January 2013

## KOMFORT-SYNCHRONTECHNIK



ROVO liefert den R12 in der Grundausstattung mit neuer Komfort-Synchrontechnik. Integriert sind Gewichtsschnellverstellung, Sitztiefenverstellung und optional Sitzneigeverstellung.

**Das Besondere: Harmonischer Bewegungsablauf mit großem Öffnungswinkel sowohl für entspanntes als auch dynamisches Sitzen.**

COMFORT SYNCHRO-MECHANISM: Standard equipment of the model R12 of ROVO is the new comfort synchro-mechanism with: Easy body weight adjustment, seat depth adjustment and optional seat angle adjustment.

**The mechanism is very special because of the continuous movement with large aperture angle for relaxed and dynamic seating.**



## DIE FAKTEN FACTS

### SERIEN-AUSSTATTUNG STANDARD EQUIPMENT

#### DREHSTUHL:

- Rücken-Rahmen mit FLEX-RELAX-Lamellensystem und 3D-Netzgewebe
- Ergonomisch geformter Muldensitz
- Komfort-Synchrontechnik (Mod. 6060 S5 und 6070 S5)  
bzw. Ergo-Balance-Technik (Mod. 6060 EB und 6070 EB)
- Schnellverstellung auf Körpergewicht
- Sitztiefenverstellung (Mod. 6060 S5 und 6070 S5)
- Sitzhöhenverstellung mit Gasdruckfeder
- Alu-Rückenverbinder + Alu-Fußkreuz poliert (Standard)  
bzw. wahlweise pulverbeschichtet silber, weiß oder schwarz
- Standarddoppelrollen Ø 50mm hart oder weich

Konstruktiv zukunftsorientiert, daher komplett recyclebar.

#### EXTRAAUSSTATTUNG (Mehrpreis):

- Komfort-Synchrontechnik mit Sitzneigeverstellung (Mod. 6060 S6 und 6070 S6)
- Armlehnen Typ R12/1 oder R12/2 auswählbar
- Höhen- und tiefenverstellbare Lordosenstütze
- Höhenverstellung mit Tiefenfederung, schwarz oder chrom
- Rückenlehne mit Polsterrücken
- Kopfstütze gepolstert (Mod. 6070)
- Designerrollen Ø 65 mm universell
- Teleskopabdeckung über Gasfeder

#### SWIVEL CHAIR:

- Backrest frame with „Flex-Relax“ multi-disk system and 3-D-Mesh
- Anatomically contoured seat
- Comfort synchro-mechanism (Mod. 6060 S5 und 6070 S5),  
resp. ERGO-BALANCE technology (Mod. 6060 EB und 6070 EB)
- Easy body weight adjustment
- Seat depth adjustment (Mod. 6060 S5 und 6070 S5)
- Seat height adjustment with gas lift
- Aluminium based backrest connector and base (standard)  
resp. base powder coated silver, black or white on choice
- Standard castors Ø 50 mm for hard or soft flooring

Trend-setting construction – completely recyclable.

#### ACCESSORIES (extra charge):

- Comfort synchro-mechanism with seat angle adjustment  
(Mod. 6060 S6 und 6070 S6)
- Armrests type R12/1 or R12/2 on choice
- Height and depth adjustable lumbar support
- Seat height adjustment with shock absorber system, black or chrome
- Backrest with cushion
- Headrest with cushion (Mod. 6070)
- Design castors Ø 65 mm
- Gas lift with telescopic cover

#### Modellvarianten:

Polsterrücken, Teleskop-  
abdeckung für Gasfeder.

#### Model variations:

Backrest with cushion,  
gas lift with telescopic cover.

# DIE VARIANTEN OPTIONAL EQUIPMENT

ROVO R12 ist wahlweise mit Netzbespannung oder mit Polsterrücken lieferbar.  
 ROVO R12 can be delivered on choice with mesh backrest or with backrest cushion.

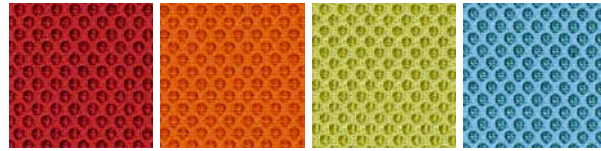
## BEZÜGE COVERS

**AERO:** Standard-Netzgewebe, 100% Polyester, 45.000 Scheuertouren (Martindale).  
 Aero: standard-mesh, 100% polyester, 45.000 rubs (Martindale).

**RUNNER:** Netzgewebe, High-Tech-Faser aus 100% Polyester, 70.000 Scheuertouren (Martindale).  
 Runner: mesh, high-tech-fiber, 100% polyester, 70.000 rubs (Martindale).

**POLSTERRÜCKENBEZÜGE:** Die Bezüge SUPERO, SUPERO PLUS, ATLANTICO aus der ROVO Kollektion sind für die Variante „Polsterrücken“ lieferbar.  
 Cushions for backrest: The following fabrics from the ROVO collection can be delivered for version "Backrest cushion": SUPERO, SUPERO PLUS, ATLANTICO.

### RUNNER

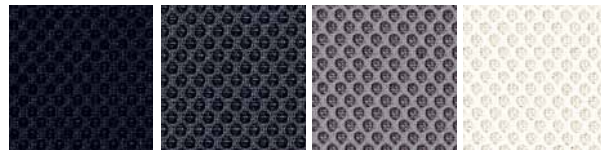


3-12 rot      3-13 orange      3-14 kiwi      3-15 gletscher

### AERO



2-72 schwarz



3-10 schwarz      3-17 anthrazit      3-11 grau      3-16 weiß

## ARMLEHNEN ARMRESTS



Typ R12/1: höhen- und breitenverstellbar, Softpad  
 Type R12/1: height and depth adjustable, soft pad



Typ R12/2: 4-D Armlehne, Softpad  
 Type R12/2: 4-D armrest, soft pad

## LORDOSENSTÜTZE LUMBAR SUPPORT



Höhen- und tiefenverstellbar  
 Height and depth adjustable

## KONFERENZSTUHL CONFERENCE CHAIR



Mit Armlehnen (Mod. 6450 A),  
 Ohne Armlehnen (Mod. 6450)  
 With armrests (mod. 6450 A),  
 Without armrests (mod. 6450)

## GESTELLFARBEN BASE COLORS

Fußkreuz farbgleich mit Rückenverbinder Base same color as back connector



Schwarz pulverbeschichtet  
 Powder coated black



Weiß pulverbeschichtet  
 Powder coated white



Standarddoppelrolle Ø 50 mm  
 Standard double wheel castor Ø 50 mm



Silber pulverbeschichtet  
 Powder coated silver



Aluminium poliert  
 Aluminium polished



Designroller Ø 65 mm  
 Design castor Ø 65 mm

# ROVO

SETZT ENERGIEN FREI

Völkle Bürostühle GmbH  
Hohenholz 1 · 72290 Loßburg  
Phone +49 (0) 74 46/182-0  
Fax +49 (0) 74 46/182-160  
Germany  
[www.rovo.de](http://www.rovo.de)



Technische Änderungen vorbehalten. Farbabweichungen sind drucktechnisch bedingt. Gmz/200 g Gal/10,1/2,7,5/460470 Printed in Germany  
Colors may vary due to printing technology. Subject to design changes.

