



Bei Niveaudifferenz im Innen- und Aussenbereich wird der Sockel des Tresors in der Höhe entsprechend angepasst, damit das Display an der Aussen Bedieneinheit auf einer angenehmen Höhe von 1.5 Meter ab Boden abgelesen werden kann.

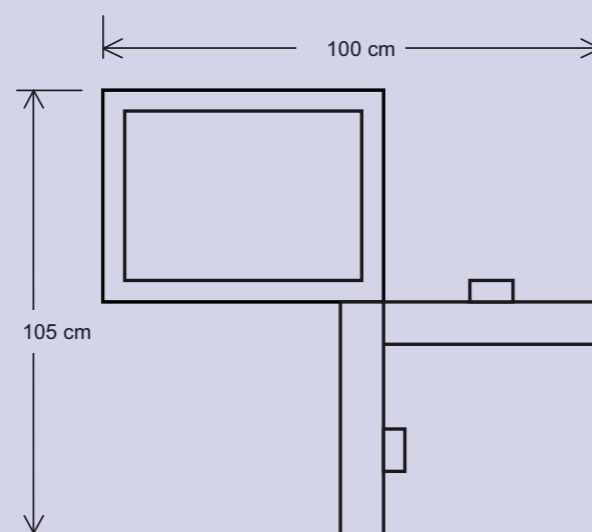
Montagevoraussetzung:

Wandstärke:
Minimum 30 cm

Tresormontage Innen:
B/T 100x105 cm

Bedieneinheit Aussen:
H/B 80x50 cm

PS. Bei unzureichender Wandstärke wird im Innenbereich des Gebäudes die Wand entsprechend auf das Mindestmass von 30 cm bauseits ergänzt.



für die wirklich sichere Aus- und Rückgabe von Schlüsseln und Badges.

- ✓ **Versicherungsvorschriften erfüllt**
- ✓ **Sorgfaltspflicht IMT Kundenfahrzeuge erfüllt**
- ✓ **Aufbewahrungspflicht IMT Neuwagen erfüllt**
- ✓ **Aufbewahrungspflicht IMT Konsignationsfahrzeuge erfüllt**



Ihr Kunde holt das Fahrzeug ab, wann immer SIE/ER will.

Elektronisches Schlüsselausgabesystem **KeyMaster**

Der Schlüssel ist bis zur Abholung im Innern des Gebäudes in einem Tresor verwahrt.

Die kontrollierte Schlüsselaus- und Abgabe funktioniert über ein Förderband durch die Gebäudewand. Somit ist ein einfacher Schlüsseldiebstahl, wie aus den heute oft verwendeten Schlüsselboxen, und den damit verbundenen Ärger ausgeschlossen.

Mit KeyMaster können sämtliche IMT (Informationsmerkmalträger) wie z.B. Schlüssel, Chipkarten etc. eingeworfen sowie ausgegeben werden.

Schützen Sie Ihr Eigentum und das Ihrer Kunden.

Funktion

Kundenschlüssel werden im Tresor an die entsprechenden Schlüsselplätze aufgehängt. Der Code für die Schlüsselausgabe kann dabei direkt programmiert und anschliessend dem Kunden mitgeteilt werden. Der Kunde gibt den Code an der Tastatur der Bedieneinheit ein, der Schlüssel wird freigegeben und fällt auf das Förderband, welches den Schlüssel automatisch in das Auffanggehäuse transportiert, wo der Kunde seinen Schlüssel entnehmen kann.

Integriert in die Bedieneinheit befindet sich zudem eine Klappe für den Couvertwurf (C5), welche der Kunde zur Abgabe seiner Fahrzeugschlüssel benutzen kann. Die Schlüssel werden im Couvert deponiert und durch die Briefeinwurföffnung via Förderband in den Tresor befördert.

PS. Die Schlüssel (IMT) können auch ohne Couvert eingeworfen werden.

Anlage bestehend aus:

1 Tresor Modell 40-75 Spezial

Aussenmasse H/B/T	1005 x 560 x 560 mm
Innenmasse H/B/T	865 x 420 x 420 mm
Aussenhöhe inkl. Sockel	1700 mm
Verschluss	Elektronikschloss VdS Klasse II
Gewicht	360 kg
Befestigung	2 Bodenloch / 20 mm
Versicherbar	Bargeld bis CH 50'000.-
Farbe	RAL 7035, lichtgrau

1 Elektronische Aufnahmeeinheit im Tresor

23 Schlüsselplätze (IMT) für die Ausgabe

1 Sockel

Aussenmasse H/B/T	695 x 560 x 520 mm
Befestigung	4 Bodenloch / 16 mm
Farbe	RAL 7024, graphitgrau

1 Bedieneinheit aus Chromstahl mit beleuchtetem Display (Displayhöhe bei Sockel 695 mm = 1500 mm)

Aussenmasse H/B/T	690 x 440 x 25 mm
1 Couvertwurföffnung	180 x 30 mm mit Klappe
1 Aussentastatur für die Codeeingabe	

1 Schlüsseltafel für 50 Schlüssel (IMT)

An der Tresortüre innen mit höhenverstellbaren Haken

Betriebsart

Netzbetrieb mit 24 Volt Betriebsspannung

Netzausfall

Bei Netzausfall übernehmen 2 Stk. 160 mA Nickel-Metallhydrid-Zylinderzellen sämtliche Funktionen von KeyMaster

Montage

Die Montage von KeyMaster erfolgt schnell und präzise durch unsere Techniker

Optionen / Zubehör

Sabotagerahmen	
Aussenmasse H/B/T	920 x 670 x 30 mm
Schreibablage / Chromstahl H/B/T	400 x 300 x 200 mm
Couvertalterung / Chromstahl B/H	200 x 200 x 50 mm

Optionen / Alarmüberwachung VdS G Klasse C (EMA)

Tresor: Türstellung / Riegel / Verschlusskontakt
Tresor: Körperschallmelder / Abreissmelder
Bedieneinheit: Abreissmelder
Sabotagerahmen: Abreissmelder

