

Kinnarps

serie[e] one

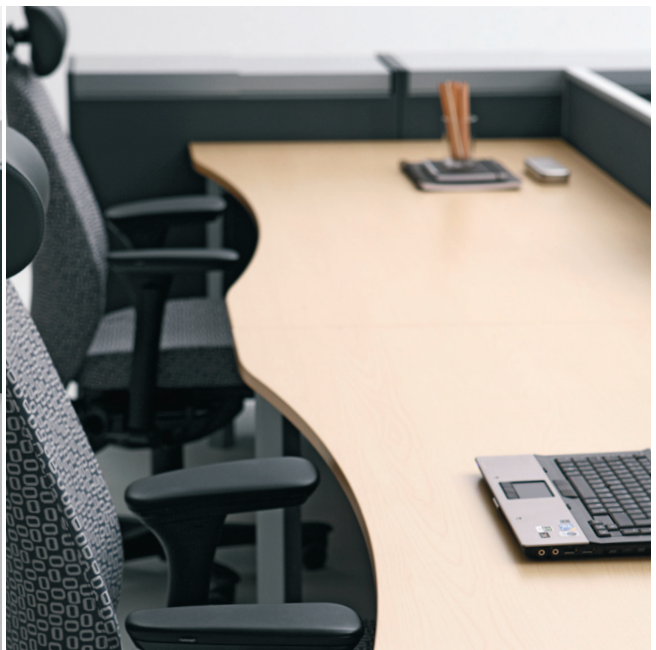


serie[e] one

Die Serie[e] bietet umfangreiche Optionen und gibt Ihnen viel Freiheit bei der Zusammenstellung Ihrer eigenen Lösung. In diesem Jahr wurde die klassische und flexible Serie um weitere Tische und Aufbewahrungsmodule erweitert, die zum Beispiel unter dem Namen Serie[e] one angeboten werden. Die Serie[e] ist also unabhängig von der Art der jeweiligen Arbeitsaufgaben, der Mitarbeiteranzahl und dem Layout der Räumlichkeiten immer eine gute Wahl. Sie können aus einer großen Auswahl an Tischplatten und Gestellen auswählen, um einen Einzelarbeitsplatz zu gestalten oder eine gesamte Bürolandschaft zu schaffen. Die Bedürfnisse des Benutzers stehen dabei immer im Mittelpunkt. Wählen Sie dann noch das gewünschte Zubehör aus, um eine angenehme Arbeitsumgebung und mehr Effizienz zu erreichen.



Arbeitstische Serie[e] one O1016F OA200S. **Aufbewahrungssysteme** Serie[e] one MSL800 D2/D3. Serie[e] 3P800 DO, ZAP, ZAB1, ZAA4. **Freistehende** Schirmwand Zonit[40] Z4160V, Z440V. **Bürodrehstuhl** Plus[8], 8780.



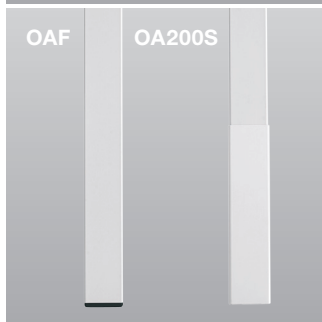
Arbeits Tisch Serie[e]one O209A, O149A OR200S. **Aufbewahrungsmodul** Serie[e]one MSL800 SD, ZAP, ZAB1.
Freistehende Schirmwand Zonit[40] Z4200V, Z4140V. **Bürodrehstuhl** 9000, 9124 N1.

serie[e] one



Runde Beine - Serie[e] one

Die runden Beine sind in silber oder weiss erhältlich (mehrfach). Mit fester oder verstellbarer Höhe. Außerdem können Sie zwischen Beinen mit Abdeckhülsen (S), Verlängerung (200 S) oder Rollen (C) wählen. Die Tischbeine sind auch höhenverstellbar erhältlich: 830–1030 mm. Tischhöhe: 724 mm, S: 650–850 mm, C: 724 mm. Stellschraube in Silber.



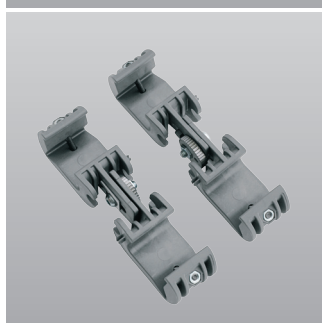
Viereckige Beine - Serie[e] one

Die viereckigen Beine sind in silber oder weiss erhältlich (mehrfach). Mit fester oder verstellbarer Höhe. Außerdem können Sie zwischen Beinen mit Abdeckhülsen (S) oder Verlängerung (200 S) wählen. Tischhöhe: 724 mm, S: 650–850 mm. Stellschraube in Silber.



Konische Beine - Serie[e] one

Die konischen Beine sind in silber und weiß erhältlich und sind höhenverstellbar. Wählen Sie optional eine Abdeckhülse (S) aus. ORM200: Tischhöhe 650–850 mm. ORMC: Tischhöhe 680–760 mm. Stellschraube in Silber.



Verbindungselemente

1COFF für die Verbindung von Tischen der Serie [e]one. Von Schiene zu Schiene befestigt. Silber.



1COFT für die Verbindung von Tischen der Serien [e]one und [e]. Zwischen Schiene und Tischplatte befestigt. Silber.

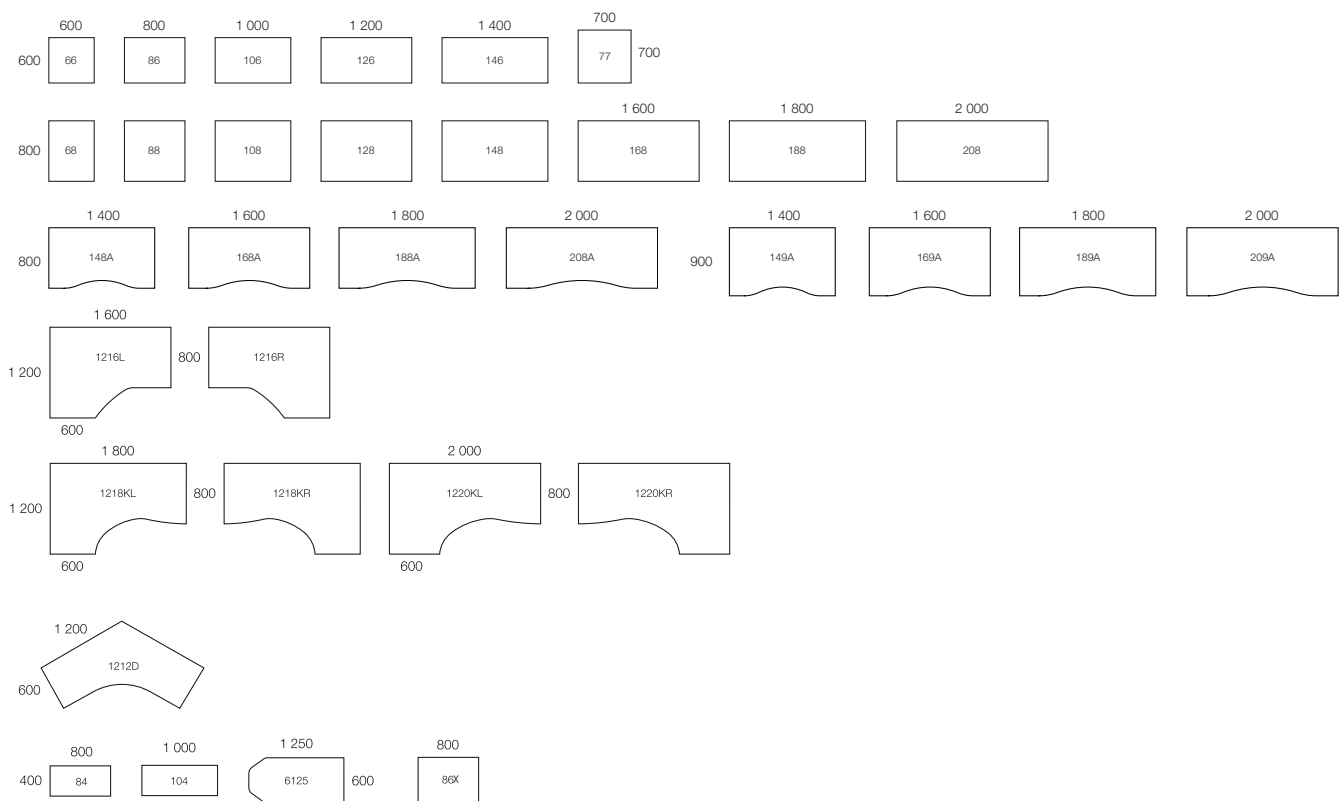


Zubehör

Für die Tische der Serie [e]one ist dasselbe Zubehör erhältlich wie für die Tische der Serie [e]. Zusätzlich wird eine Kabelhalterung angeboten, die am Rahmen der Tischplatte befestigt wird.

Durch die große Auswahl an Tischplatten für die Serie[e] sind viele Optionen verfügbar und Sie haben viel Freiheit bei der Zusammenstellung Ihrer Lösung. Die Serie wurde außerdem um weitere Tische und Aufbewahrungsmodule erweitert, die zum Beispiel unter dem Namen Serie[e]one angeboten werden. Alle Tischplattenausführungen des Systems werden hier vorgestellt. Sie können aus einer großen Auswahl an Tischplatten und Gestellen auswählen, um einen Einzelarbeitsplatz zu gestalten oder eine gesamte Bürolandschaft zu schaffen. Die Bedürfnisse des Benutzers stehen dabei immer im Mittelpunkt. Wenn Sie mit der Zusammenstellung Ihrer Einrichtung anfangen, unterstützen Sie die Mitarbeiter von Kinnarps mit einem speziell von uns entwickelten Zeichenprogramm, mit dem sich dreidimensionale Zeichnungen Ihres neuen Arbeitsplatzes anfertigen lassen. So wird Planung einfach.

Arbeitsstisch mit runden Beinen (80/80 S, 200 S, C, PRM)



serie[e] one – Arbeitstische

Tischplatte 23 mm, Spanplatte mit Holz furnier und Massivholzleimer (Buche, Birke, Eiche), Laminat (Buche, Birke, Eiche, Weiß, Hellgrau). **Gestell** Pulverlackiertes Stahlrohr, 35 x 35 mm. Serie[e] one 32 x 40 mm. Versatz um 100 mm von der Tischkante bei Serie [e] und um 35 mm bei Serie [e]one. **Tischhöhe** Verstellbar mit runden Beinen (Beine 80 ohne Abdeckhülse und 80S mit Abdeckhülse): 680–760 mm, (200S mit Abdeckhülse): 620–820 mm. Feste Höhe mit runden Beinen mit Rollen (C): 724 mm. Verstellbar mit konischen Beinen (PRM): 620–820 mm, (PRL): 510–590 mm. Verstellbar mit konischen Beinen mit Rollen (PRMC): 650–820 mm, (PRLC): 510–590 mm. **Optionen** Paneele, Elektrifizierungsbox, Kabelführungssystem, Computerzubehör, Aufbewahrung am Arbeitsplatz usw. **Maßstab** 1:100. **Einheit** mm.

