

LEAN
ON
DESK



Designer: PAMU
www.lod.pamudesign.ch

Hersteller: Girsberger
www.girsberger.com

Eine elegante und reduzierte Antwort auf die zunehmende Arbeit im Home Office.

Ein Schreibtisch, der sich lässig an die Wand lehnt: Das ist der **LEAN ON DESK** von **PAMU**. Er spart sich zwei Tischbeine und lehnt dank seiner cleveren Konstruktion nicht nur sicher an der Wand, sondern bietet auch viel Raum, ohne dabei selbst viel Platz zu beanspruchen.



GERMAN
DESIGN
AWARD
WINNER
2018



ICO 2
NIC 0
AWA 1
RDS 7

INTERIOR
INNOVATION
selection



Ein Möbel für Freunde des praktischen und minimalistischen Designs.

Der **LEAN ON DESK** ist ein kleiner und kompakter Arbeitsplatz. Er besteht aus einer Arbeitsplatte mit zwei integrierten Schubladen, einer Ablage auf Kopfhöhe sowie zwei verstellbaren Tablaren.

Zwei Ausführungen, in weiss beschichteter Kompaktplatte oder Birkenesperrholz, stehen zur Auswahl, jeweils mit Tischbeinen aus massiver Esche oder Nussbaum.

Mit Augmented Reality direkt ins Wohnzimmer.

Aktuelle Zeiten zeigen, dass der Online-Handel ein immer wichtigerer Absatzmarkt ist. Die Möbelbranche ist diesbezüglich immer noch ziemlich am Anfang und nutzt nur bedingt die aktuellen Technologien, um Produkte online erlebbar zu machen. Dies hat uns dazu bewogen, den Fokus auf eine rein digitale Verkaufslösung zu setzen. Durch die browserbasierte Augmented Reality Lösung (benötigt keine App), hat der Kunde die Möglichkeit, die gewünschte Ausführung des Lean On Desk's virtuell an die gewünschte Wand zu stellen.

Probiere es selbst aus!



**Scanne einfach
den QR-Code mit
deinem Smartphone
oder Tablet.**

Der LEAN ON DESK ist in zwei Ausführungen erhältlich.

LOD CLASSIC



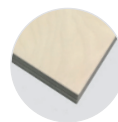
LOD URBAN



Oberflächen



CDF Decor weiss mit
schwarzem Kern



Birken Sperrholz,
Oberfläche RAL 9003
gebeizt und naturlackiert

Schubladen



Metall weiss
pulverbeschichtet

Tischbeine



Nussbaum massiv,
naturlackiert



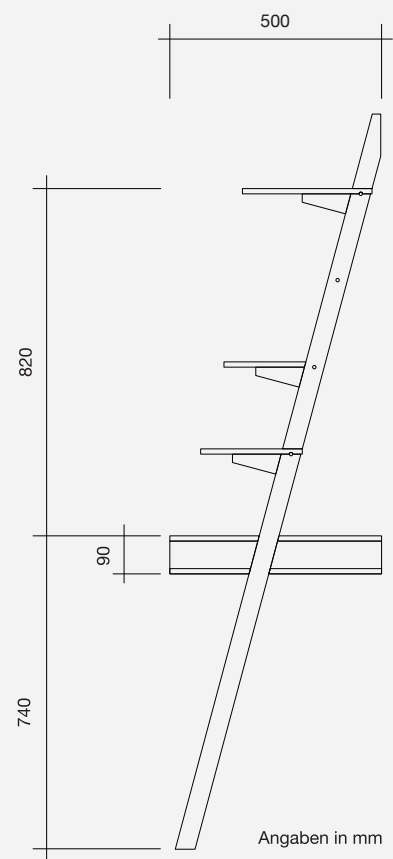
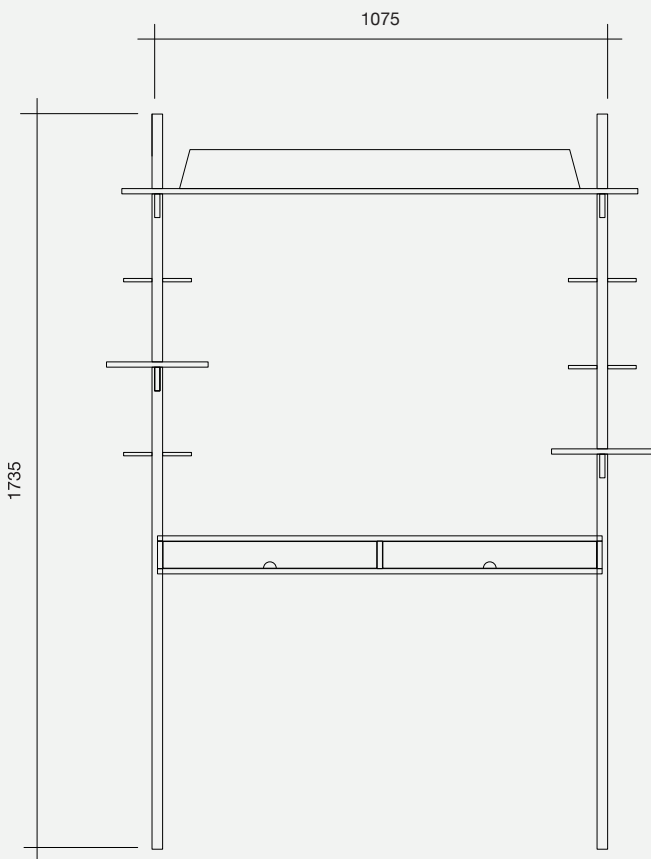
Esche massiv,
naturlackiert

Tablarträger

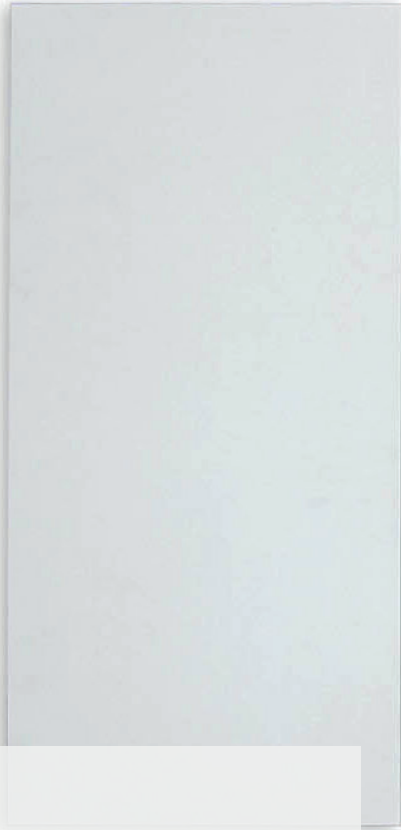


Metall perlbeige
pulverbeschichtet
RAL 1035

Dimensionen.



Angaben in mm



Reduziert in der Form und simpel im Zusammenbau.

Der LEAN ON DESK wird in Einzelteilen geliefert. Die Tischbeine können mit je einer Schraube an den Korpus befestigt werden und dank seiner cleveren Konstruktion und den Antirutschfüßen einfach an die Wand gestellt werden. Die lange Ablage auf Kopfhöhe wie auch die runden Tablare sind mit einem cleveren Prinzip nur eingehängt. Die runden Tablare können auf drei verschiedenen Höhen eingehängt werden.



Hergestellt vom Schweizer Traditionsunternehmen Girsberger.

Mit dem Geschäftsbereich Customized Furniture haben wir einen kompetenten Herstellungspartner gefunden, welcher sich darauf spezialisiert, Möbelentwürfe von Designern und Architekten umzusetzen – projektbezogen oder in Kleinserie. Dank der interdisziplinären Handwerkskompetenz in den Bereichen Holzverarbeitung, Oberflächenbehandlung, Metallbau und Polsterei ist Girsberger ein erfahrener Partner für kundenspezifische Anforderungen.



Grüezi.

Ich bin **Patrick Müller (PAMU)**, der „Macher“ des LEAN ON DESK‘S.

Wenn du Fragen zum Produkt hast, kannst du mich gern unter **+41 79 581 73 41** anrufen. Oder schreibe mir eine Mail an **lod@pamudesign.ch**.

Es würde mich auch freuen, wenn wir uns persönlich kennen lernen. Zum Beispiel bei uns im Atelier «Zur Heiteren Forelle» im Rütschihaus, an der Bachstrasse 33 in 5034 Suhr.

PAMU

Patrick Müller
Bachstrasse 33
CH - 5034 Suhr

lod.pamudesign.ch
lod@pamudeisgn.ch
079 581 73 41