

Steelcase®



FlipTop Twin
Konferenz Tische


Besuchen Sie Steelcase.de

 facebook.com/Steelcase.Deutschland  twitter.com/Steelcase_DE  youtube.com/SteelcaseTV

Konzept und Design / Steelcase
DC150DE 04/15 © 2015 Steelcase®. Sämtliche Rechte vorbehalten. Sämtliche Spezifikationen können ohne Ankündigung geändert werden.
Gedruckt auf mindestens 60% Recyclingpapier. Cert no. BV-COC-858659. Gedruckt in Frankreich durch OTT Imprimeurs – Wasselonne.



Steelcase



Flexible Besprechungen

Intelligente Produkte können ganz wesentlich dazu beitragen, Meetings effizienter zu gestalten und Kosten zu reduzieren.

Eine flexible Raumgestaltung ermöglicht den Nutzern, die verschiedensten Konfigurationsmöglichkeiten schnell und einfach einzustellen und sorgt für eine zügige Umstellung zwischen Schulungsveranstaltungen, Gruppenbesprechungen oder Konferenzen.

Der FlipTop Twin wurde speziell für diese Art von Anforderungen entwickelt und besticht durch eine Vielzahl von Anwendungsmöglichkeiten sowie durch eine unkomplizierte Handhabung.



C4551 | FLIPTOP TWIN TISCHE (AT/ZW), QIVI STÜHLE (AT03/NET01), MOBILE ELEMENTS, H.SYSTEM



C4586 | FLIPTOP TWIN TISCHE (AT/ZW), QIVI STÜHLE (AT03/NET01), MOBILE ELEMENTS, H.SYSTEM

Einfaches Umgestalten

Kosteneinsparung ist in den heutigen wirtschaftlich schwierigen Zeiten von größter Bedeutung. Unternehmen wollen vorhandene Flächen gerne optimal nutzen und daher sollten Meetings und Besprechungen so schnell und effizient wie nur möglich gestaltet werden.

Arbeit in der Gruppe ist allerdings dynamisch und erfordert unterschiedliche Räume und Umgebungen.

Die Besprechungsteilnehmer müssen zum Beispiel die bestehende U-Form der Tische schnell zu einzelnen Gruppenarbeitsplätzen umfunktionieren.

Mit den FlipTop Twin Tischen und dazu passenden Pinnwänden lässt sich der Raum optimal und einfach gestalten. Der intuitive Klappmechanismus ermöglicht den Nutzern einen schnellen und einfachen Auf- bzw. Umbau. Idealerweise lassen sich die Pinnwände als Raumteiler für kleinere Gruppenarbeitsplätze einsetzen.



Funktionsweise

Wir haben erkannt, dass die meisten Konferenztische keine intuitive Handhabung ermöglichen und das Kabelmanagement in vielen Besprechungsräumen mehr schlecht als recht ist. FlipTop Twin bietet die Lösung, in dem er schnell und einfach aufzubauen ist und den Nutzer problemlos mit Strom versorgt.

FLÄCHENEFFIZIENZ

Dank seiner Flexibilität und Modularität sorgt der FlipTop Twin für eine effiziente Nutzung von Besprechungsräumen. Nicht genutzte Elemente lassen sich leicht und ordentlich verstauen.



SCHNELLE UND EINFACHE INSTALLATION

FlipTop Twin ist zu 100% symmetrisch. Der beidseitige Klappmechanismus ermöglicht das Schwenken der Platte auf beide Seiten und die Entriegelung der Platte kann sowohl per Hand als auch per Fuß erfolgen. Der geprüfte Sicherheitsmechanismus sorgt für Stabilität und macht den Tisch aus nahezu jeder Position leicht zugänglich.



POWERBOX (OPTIONAL)

Die PowerBox verfügt über eine Dreifachsteckdose sowie Strom und Anschlusskabel.

INTEGRIERTE KABELFÜHRUNG

Die vorkonfigurierte Elektrifizierung ermöglicht eine schnelle Installation und einen einfachen Stromzugang. Der Stromanschluss zwischen den einzelnen Tischen ist leicht zu installieren.



D1009 | FLIPTOP TWIN TISCHE (WY/ZW), QIVI STÜHLE (TR13/TR16/NET05)

Teamarbeit in kleinen Gruppen

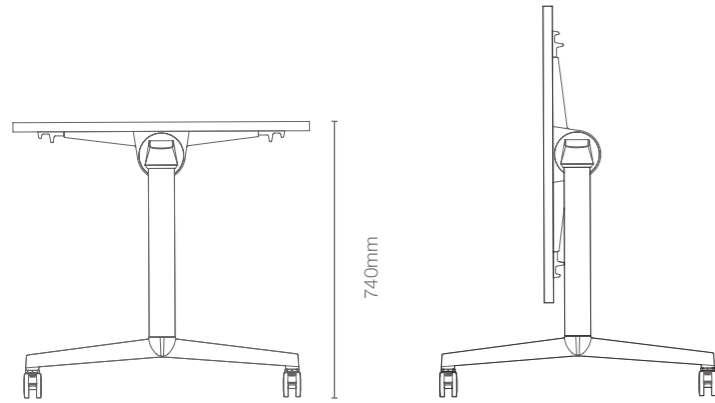
Eine Untersuchung der University of Michigan hat ergeben, dass die Produktivität verdoppelt werden kann, wenn den Mitarbeitern für die Dauer eines Projekts ein fest zugeordneter Teambereich zur Verfügung steht.

Für eine gute Teamarbeit in Kleingruppen werden Räume benötigt, die:

- Für spontane Meetings geeignet sind.
- Kleine Bereiche aufweisen, in denen sich zwei bis drei Personen in der Nähe ihres Arbeitsplatzes austauschen können.
- Vertikale Flächen zur Präsentation verschiedener Medien bieten (digital und in Papierform).
- Leistungsfähige technische Möglichkeiten besitzen, mit denen Daten leicht erstellt und ausgetauscht werden können.

PRODUKT ÜBERSICHT

GRÖSSE



SYSTEMÜBERSICHT

PLATTENFORMEN	ABMESSUNGEN IN MM		ECKENRADIUS 3 MM	ECKENRADIUS 50 MM	POWERBOX (OPTIONAL)
		B 1300	T 650	•	•
B 1400		T 700	•	•	•
B 1500		T 750	•	•	•
B 1600		T 800 900	•	•	•
B 1800		T 800 900	•	•	•
B 2000		T 800 900	•	•	•
	B 1800	T 1000	•	-	-
	B 2000	T 1000	•	-	-
	ø 1600		•	•	-
	ø 1800		•	•	-
	90° / B 800 / 800		•	-	-
	165° / B 800 / 800		•	-	-

OBERFLÄCHEN

Oberflächen, die in der Broschüre gezeigte Farbauswahl.

MELAMIN, ECHTHOZ & FARBE

- WY Snow
- AT Akazie
- W5 Walnuss
- ER Ahorn Natur
- ZW Pearl Snow

Unverbindliche Farbmuster – drucktechnische Abweichungen möglich.

UMWELTVERTRÄGLICHKEIT

UMWELTFREUNDLICHES DESIGN ERFORDERT INNOVATIVES DENKEN UND INTELLIGENTE LÖSUNGEN.



Bereits bei der Produktentwicklung berücksichtigten wir die Umweltauswirkungen in jeder Lebenszyklus-Phase - von der Materialgewinnung und Produktion über den Transport bis hin zu Nutzung, Wiederverwertung und Entsorgung.

Mit Hilfe der Lebenszyklus-Analyse (LCA) ermittelt Steelcase die Umweltauswirkungen von FlipTop Twin und schafft damit die Voraussetzung, um diese zu minimieren. Diese Methode, die auf ISO 14040 und 14044 basiert und von der Europäischen Union gewählt wurde, um Umweltbelastungen zu ermitteln, ermöglicht es uns, Umweltauswirkungen unserer Produkte während ihres gesamten Lebenszyklus zu messen.

MATERIALIEN

Enthält 57% recyclebare Materialien (33% prä-consumer + 24% post-consumer) auf das Gewicht bezogen.

Die Verpackung besteht zu 80% aus recycelter Pappe.

PRODUKTION

Gefertigt von Steelcase im Rosenheim, Deutschland.

Verwendete Pulverlacke sind VOC-frei und frei von Schwermetallen.

TRANSPORT

Gefertigt in Europa, in Kundennähe.

Optimisiert Verpackung zur Optimierung des Ladevolumens und um Beschädigungen zu vermeiden.

NUTZUNG

Für eine lange Lebensdauer konzipiert, mit austauschbaren Einzelteilen.

Die Materialien erfüllen strikt die Kriterien für Gesundheit und Luftqualität von Räumen.

Pflegehinweise auf Anfrage.

ENTSORGUNG

Gemessen am Gewicht zu 98% recyclebar.

Pappe und LDPE-Folie zu 100% recyclebar.

Schnell und einfach demontierbar.

Kunststoffteile für Mülltrennung und Recycling deutlich gekennzeichnet.

Entwickelt, um eine verantwortungsvolle Entsorgung zu gewährleisten - ob in Form von Sanierung, Spende oder Recycling.

ZERTIFIZIERUNGEN

Hinweisschilder und Umwelterklärungen an unseren Produkten informieren über Umweltauswirkungen und über kontinuierliche Fortschritte in deren Herabsetzung. In dem jährlich veröffentlichten "Steelcase Corporate Responsibility Report" berichten wir über unsere nachhaltigen Denk- und Handlungsweisen und daraus resultierende Ergebnisse.

PRODUKT

EPD - Umwelt-Produktdeklaration

Blauer Engel

Indoor Advantage Gold

MATERIALIEN

PEFC - Programme for the Endorsement of Forest Certification

PRODUKTION

ISO 14001 - Umweltmanagement-System

EMAS - Umweltmanagement- und Umweltbetriebsprüfungssystem

FÜR WEITERE INFORMATIONEN

Nachhaltigkeitsmaßnahmen und daraus resultierende Ergebnisse werden im jährlichen Steelcase Corporate Responsibility Report veröffentlicht. Mehr Umwelt Details auf Anfrage.