

Fellowes



reddot winner 2022



DESIGN STORY

Tallo™ & Tallo Modular™
Monitorarme



Wir bei Fellowes sind der Meinung, dass das persönliche Streben nach sinnvoller Arbeit einen Arbeitsbereich erfordert, der exzellente Technik, responsives Design und ansprechende Ästhetik in sich vereint.

Monitorarme sind eine der direktesten und folgenreichsten Schnittstellen für den Komfort am Arbeitsplatz. Leider sind typische Monitorarme oft unhandlich, unzuverlässig und bieten nicht die für eine moderne Arbeitsumgebung erforderliche ergonomische Flexibilität. Wir sahen die Chance, Monitorarme von Grund auf neu zu konzipieren, mit dynamischer Eleganz in jeder Komponente.

Das Ergebnis dieses Prozesses ist Tallo™: Unsere ausgefeilteste Modellreihe von Monitorarmen - von Experten entwickelt für optimale Leistung.

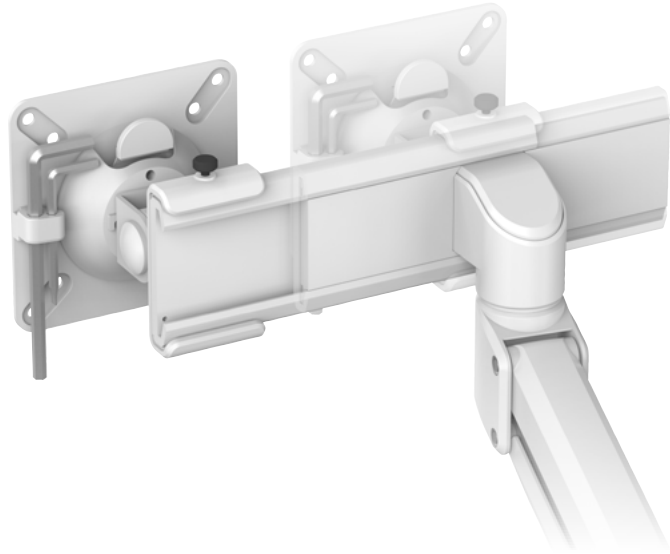


“

Dynamische Eleganz ist kein typischer Ausdruck, um Monitorarme zu beschreiben. Aber wir dachten, er sollte es sein.

Fellowes Industrial Design Team

”



Ergonomische Sorgfalt

Tallo™ wurde entwickelt, um einen vielseitigen und ergonomischen Arbeitsplatz zu schaffen, der sich leicht konfigurieren lässt, um den Nutzern unabhängig von ihrer Körpergröße, der Schreibtischkonfiguration oder der bevorzugten Monitorplatzierung gerecht zu werden. Dies erreichen wir mit einer dynamischen Höhenverstellbarkeit von bis zu 32 Zentimetern, so dass die Bildschirme im Sitzen wie im Stehen leicht in die perfekte Position gebracht werden können. Die Vielseitigkeit wird über alle Achsen hinweg beibehalten, wobei die Benutzer die Höhe, Tiefe und diagonale Position allein per Fingerdruck einstellen können.

Und da die Anforderungen an den Arbeitsplatz so unterschiedlich sind wie die Menschen, die ihn nutzen, bietet Tallo™ 39 verschiedene Konfigurationen mit diversen Halterungen, Farben und Gasfeder- bzw Säulenoptionen.

Präzise Positionierung

Wenn es darum geht, den Benutzerkomfort und die Funktionalität mehrerer Bildschirme zu maximieren, weiß Fellowes, dass selbst kleinste Anpassungen einen spürbaren Einfluss haben können. Der eigens entwickelte Tallo™ Slider ermöglicht die Positionierung von Bildschirmen nebeneinander, ohne Zwischenraum und auf gleicher Höhe - für ein nahtloses und ergonomisch hervorragendes Betrachtungserlebnis. Durch die Integration des Tallo™ Slider in die Monitorhalterung bleibt wertvoller Platz auf der Schreibtischoberfläche erhalten.





Erstaunlicher Nutzen

Die moderne Arbeitswelt ist heute mehr mit Konnektivität zwischen verschiedenen Geräten verbunden als je zuvor, daher war die Entwicklung eines schnelleren und einfacheren Ladesystems eine Priorität. Unsere Lösung für diese Herausforderung ist Flexcharge: Ein speziell für Tallo™ entwickelter Desktop-Lade-Hub. Flexcharge wird in die Basis von Tallo™ integriert und bietet sofortigen Zugriff auf 2 USB-Schnellladeanschlüsse und kabelloses Laden per Qi.

Ausdrucksstarke Form

Wie bei allen Innovationen von Fellowes muss das fertige Produkt zum Gebrauch einladen, Raffinesse ausstrahlen und die gleiche Sorgfalt widerspiegeln, die auch den Entwicklungsprozess bestimmt. Schön und funktional - von innen wie von außen.

Der unverwechselbare strukturelle Charakter ist gekennzeichnet durch abgewinkelte Oberflächen und eine ansteigende Form, die die Vorstellung davon, wie ein Monitorarm einen Arbeitsbereich beleben kann, neu definiert. Das charakteristische „Spleiß“-Design verwandelt die Konstruktionskomponenten in ein markantes, prägendes visuelles Motiv.





Bewusste Präsenz

Tallo™ zeigt nicht nur, wie ein Monitorarm produktives Arbeiten erleichtern kann, sondern bereichert es auch durch menschenzentriertes Design. Modern im Aussehen, robust in der Leistung, macht Tallo™ jeden Schreibtisch zu einem produktiven Ort für komfortables, sinnstiftendes Arbeiten.



Unser anspruchsvollstes Sortiment an Monitorarmen, das von Experten entwickelt wurde und so mühelos funktioniert.

Fellowes Horizons Design Team



Fellowes®