

IHRE GESUNDHEIT UNSERE PRIORITÄT

Monitorarm Lösungen



Work Better. Feel Better.™

Fellowes

WIR SIND FELLOWES

Seit mehr als 100 Jahren hilft Fellowes® den Menschen, während der Arbeit das Beste aus sich herauszuholen. **Produktiver zu sein. Effizienter. Glücklicher. Gesünder.**

Dafür stehen wir.

Wir sind der Meinung, dass der Arbeitsplatz eine optimale Umgebung für die persönliche Verwirklichung einer sinnvollen Arbeit sein sollte. Uns verbindet ein jahrhundertlanges Engagement für die Schaffung von Arbeitsplatzlösungen, die Sorgfalt und Respekt vermitteln, und wir sind davon überzeugt, dass jeder Mensch mit den richtigen Hilfsmitteln die Möglichkeit hat, sein Potenzial voll auszuschöpfen.

Alles, was den Namen Fellowes trägt, ist ein Versprechen für Qualität, Leistung, Innovation und hervorragenden Kundenservice.





Entdecken Sie einen gesünderen Arbeitsbereich.

Nur Fellowes bietet umfassende Lösungen zur Unterstützung des ganzheitlichen Wohlbefindens mit innovativen Designs, die Funktion, Effizienz und Ästhetik zur mühelosen Integration in den Arbeitsalltag vereinen.

Den Menschen helfen, ihr Bestes zu erreichen.

Wir bei Fellowes haben uns verpflichtet, Arbeitsplatzlösungen anzubieten, die intuitiv, qualitativ hochwertig, ergonomisch und dynamisch sind. Besser arbeiten. Sich besser fühlen.

Produktiver.

Fellowes setzt sich dafür ein, Ihren Arbeitsplatz dynamischer, komfortabler und mühelos produktiver zu gestalten.

Effizienter.

Unsere Produkte fördern die Effizienz und integrieren sich nahtlos in Ihren Arbeitsbereich.

Glücklicher.

Holen Sie das Beste aus sich heraus. Mit unseren Produkten können Sie mehr als nur besser arbeiten.

Gesünder.

Wir glauben, dass Büroausstattung nicht nur Ihre Leistung, sondern auch Ihre Gesundheit verbessern sollte.

HEBEN SIE DEN BLICK FÜR GESUNDE AUSSICHTEN

Mit einem Monitorarm lässt sich der Bildschirm optimal in Höhe und Winkel einstellen für gesünderes Arbeiten. Dabei ist es egal, ob man im Sitzen oder Stehen arbeitet, ein Monitorarm hilft dabei, eine ergonomisch korrekte Kopfhaltung zu wahren und so Nacken-, Rücken- und Augenbeschwerden zu vermeiden.

Mit einem Monitorarm schaffen Sie sich mehr Platz und Freiraum auf Ihrem Schreibtisch. Gerade kleine Arbeitsbereiche können so organisierter und produktiver gestaltet werden ohne Abstriche bei der korrekten Monitorplatzierung machen zu müssen. Verschiedene Studien zeigen außerdem, dass die Produktivität durch Verwendung eines zweiten Monitors um bis zu 30%* steigt und die Fehlerquote um bis zu 33%** sinkt.

Die Entwicklung der neuen Fellowes® Monitorarme und Zubehör basiert auf unserer über 100-jährigen Erfahrung sowie umfassenden Studien. Das Ergebnis ist ein Sortiment an flexiblen Schwenkarmen mit durchdachten Features für unterschiedliche Arbeitsbereiche und -stile.

*<http://www.nytimes.com/2006/04/20/technology/the-virtues-of-a-second-screen.html>

**"Productivity, screens and aspect ratios", University of Utah, 2007 <https://collections.lib.utah.edu/details?id=214166>

AUSWAHL DER PASSENDEN LÖSUNG

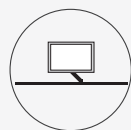
Das Wichtigste ist: Ihr Arbeitsplatz muss auf Ihre Bedürfnisse angepasst sein. In unserem breiten Sortiment findet sich für jeden Bedarf eine passende Lösung.



WARUM EINEN MONITORARM VERWENDEN?

- Mit einem Monitorarm stellen Sie Ihre Monitore ganz einfach auf die ideale Höhe, den Winkel und Abstand ein, um Nacken, Schultern und Augen zu entlasten
- Sie maximieren Ihren verfügbaren Arbeitsplatz und erhöhen die Produktivität
- Monitorarme sind ideal für die gemeinsame Nutzung von Bildschirmen oder wenn ein Schreibtisch von mehreren Personen genutzt wird (Flex Desk)

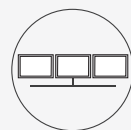
1. ANZAHL MONITORE



Ein Monitor



Zwei Monitore
Horizontale oder
vertikale Anordnung



Drei Monitore



Laptop Bildschirm

2. ART DER ANBRINGUNG



Klemme oder
Kabeldurchführung

Für hohe Stabilität und mehr
Platz auf dem Schreibtisch



Standfuß

Einfacher aufzubauen und
flexibel zu versetzen



Wandmontage

Perfekt für Besprechungsräume,
Rezeption und Lobby

3. EINSTELLUNGSOPTIONEN



Statische Höheneinstellung

Die bevorzugte Höhe
auswählen und fixieren



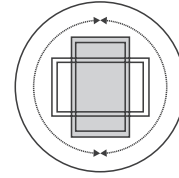
Flexible Gasfeder-Einstellung

Komplett flexible
Einstellungsmöglichkeiten

TECHNISCHE SPEZIFIKATIONEN VERSTEHEN

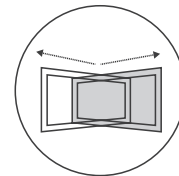
DREHUNG

Der Monitor kann um bis zu 360° gedreht werden für eine horizontale und vertikale Ansicht.



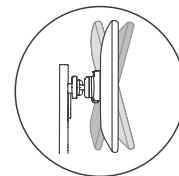
SCHWENKUNG

Der Monitor lässt sich im Winkel nach innen oder außen verstellen zur einfachen Einstellung der korrekten Position. Dies ist besonders nützlich bei der Arbeit mit mehreren Monitoren.



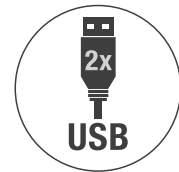
NEIGUNG

Der Monitor lässt sich in der Neigung nach oben oder unten verstellen für die perfekte Einstellung auf den jeweiligen Nutzer.



USB KONNEKTIVITÄT

Integrierte USB Ports ermöglichen den Anschluss verschiedener Geräte, so dass Sie stets verbunden bleiben.



FIRA ZERTIFIZIERUNG

Von FIRA International Ltd. getestete und zertifizierte Produkte erfüllen die ergonomischen Anforderungen für Bürotätigkeiten mit Bildschirmgeräten der BS eN ISO 9241 - Teil 5:1999: Anforderungen an Arbeitsplatzgestaltung und Körperhaltung.

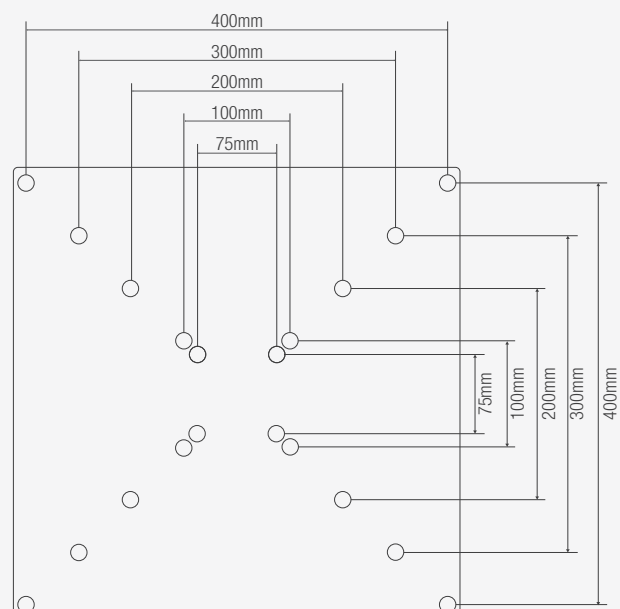


VESA KOMPATIBILITÄT

Die meisten Monitore haben an der Rückseite Löcher entsprechend des VESA Standards. VESA ist die Abkürzung für Video Electronic Standard Association und ist ein branchenspezifischer Benchmark, der weltweit von Herstellern von Flachbildschirmen eingesetzt wird.

An Monitoren mit VESA Standard befinden sich vier Löcher in quadratischer oder rechteckiger Anordnung (wie in der Abbildung dargestellt).

Fellowes Monitorarme passen auf diese Montagestandards.





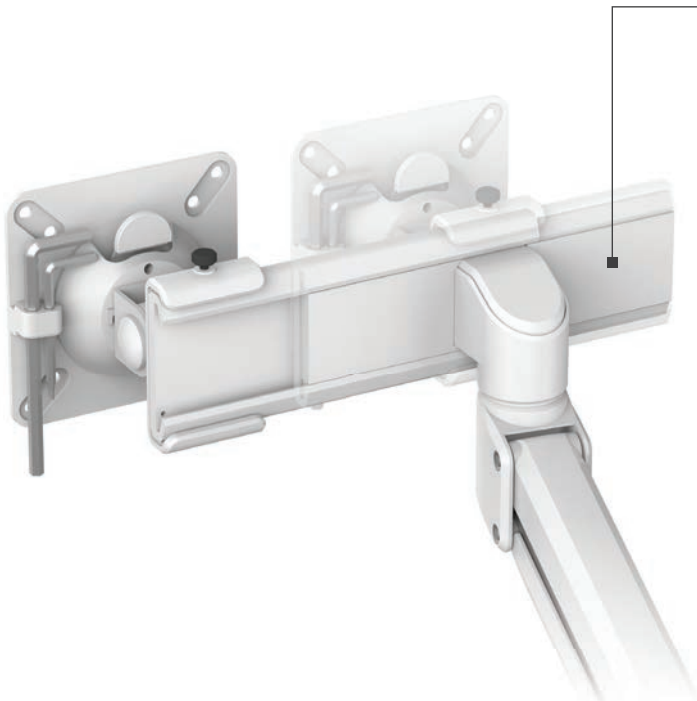
TALLO™ & TALLO MODULAR™ MONITORARME

Unser hochentwickeltes Sortiment an
Monitorarmen, für müheloses Arbeiten.



TALLO™ & TALLO MODULAR™ MERKMALE

In unsere intuitiv zu bedienenden Tallo™ Monitorarme haben wir hochwertige Funktionen integriert, die dem Nutzer ein überragendes Anwendungserlebnis bieten.



Slider

Einzigtartiges Design für eine nahtlose Ausrichtung der Monitore, ohne wertvollen Platz auf dem Schreibtisch zu beanspruchen



Ohne Slider



Mit Slider



Kabelmanagement

Geschicktes Kabelmanagement, um unschöne Kabel zu verbergen und Ihren Arbeitsbereich ordentlich zu halten



VESA-Schnellwechselplatte

Ermöglicht eine schnelle und einfache Monitoranbringung



Ideal für die gemeinsame Bildschirmnutzung
360° Armdrehung mit 180° Drehgelenkansschlag

Einfache Befestigung

Einfach zu installierende Befestigung über Klemmhalterung oder Kabeldurchführung

Klemme



Kabeldurchführung



DAS TALLO™ SORTIMENT

Ultimative Flexibilität für Einzel- und Doppelbildschirm-Arbeitsplätze. Die Gasfedertechnologie der Tallo™ Monitorarme ermöglicht eine mühelose Höhen- und Tiefeneinstellung und verbessert die Zusammenarbeit.



	Tallo™ Einzel	Tallo™ Doppel	Tallo™ Doppel Kompakt
Art.-Nr.	Silber: 8613001	Silber: 8613101	Silber: 8613201
	Schwarz: 8614301	Schwarz: 8614401	Schwarz: 8614501
	Weiß: 8614601	Weiß: 8614701	Weiß: 8614801
Produktmaße (HxBxT)	130 x 375 x 320mm	145 x 570 x 430mm	150 x 660 x 320mm
Produktgewicht	3.6kg	6.9kg	5.8kg
Höhenverstellbarkeit	178 – 500mm	178 – 500mm	0 – 482mm
Dynamische Höhenverstellbarkeit	322mm		
Reichweite	74mm - 619mm	120mm - 667mm	120mm - 446mm
Drehung	+/-90°		
Schwenkung	+/-90°		
Neigung	+ 75° / - 35°	+ / - 60°	+ / - 60°
Drehung Arm	360° / 180° Drehgelenkansschlag		
VESA	75 & 100		
Kompatibilität	Tischplattenstärke: 0 - 45mm / Kabeldurchführung: 10 - 80mm		
Tragfähigkeit	1 - 9kg		
Max. Monitorgröße (diagonal)	-	40" (1016mm)	27" (685mm)
Max. Monitorgröße (BxH)	100mm (H)	1442 x 1000mm	1058 x 964mm
Garantie	15 Jahre		



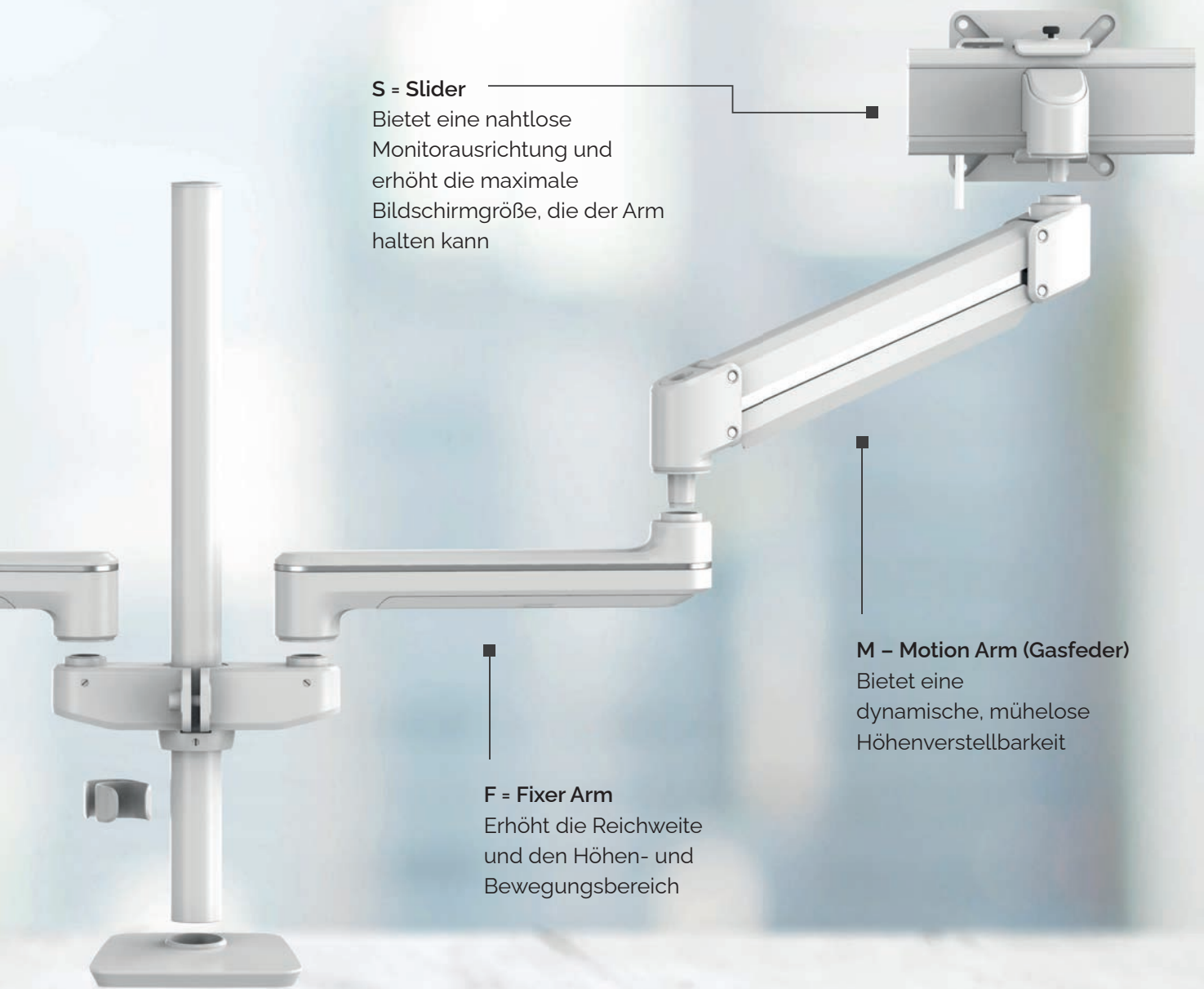
Getestet von FIRA International Ltd zur Erfüllung der ergonomischen Anforderungen der europäischen Gesundheits- und Sicherheitsbestimmungen: EN ISO 9241-5

TALLO MODULAR™ SO GEHT'S

Wählen Sie aus einer Mischung aus festen und Gasfederarm-Optionen eine Konfiguration, die am besten zu Ihren individuellen Anforderungen passt.

Fixe Monitorarme (F) bieten zusätzliche Reichweite und Bewegungsfreiheit und sind gleichzeitig eine kostengünstige Lösung, wenn keine regelmäßige Höheneinstellung erforderlich ist. Bewegliche Monitorarme (M) ermöglichen eine mühelose Gasfeder-Höhenverstellung, ideal für Hot Desking und gemeinschaftliches Arbeiten.

Slider (S) ermöglichen eine Erweiterung der maximalen Bildschirmgröße, die ein Arm halten kann und gleichzeitig die nahtlose Ausrichtung der Bildschirme. So sparen Sie wertvollen Platz auf dem Schreibtisch und wahren eine ergonomische Arbeitshaltung.



DAS TALLO MODULAR™ SORTIMENT

Ein stilvolles, elegantes und vielseitiges Design, das sich in jede Umgebung einfügt. Finden Sie die am besten geeignete Konfiguration für Multi-Display-Benutzer mit Optionen für feste oder bewegliche Gasfederarme, je nach Ihren Anforderungen an die Höhen- und Tiefeneinstellung.

KONFIGURATIONEN FÜR 1 MONITOR



Tallo Modular™ 1F	
Weiß	8615901
Schwarz	8614901
Silber	8613301



Tallo Modular™ 1FF	
Weiß	8616001
Schwarz	8615001
Silber	8613401



Tallo Modular™ 1M	
Weiß	8616201
Schwarz	8615201
Silber	8613601



Tallo Modular™ 1FM	
Weiß	8616101
Schwarz	8615101
Silber	8613501

KONFIGURATIONEN FÜR 2 MONITORE



Tallo Modular™ 2FS	
Weiß	8616301
Schwarz	8615301
Silber	8613701



Tallo Modular™ 2FFS	
Weiß	8616401
Schwarz	8615401
Silber	8613801



Tallo Modular™ 2MS	
Weiß	8616601
Schwarz	8615601
Silber	8614001



Tallo Modular™ 2FMS	
Weiß	8616501
Schwarz	8615501
Silber	8613901

KONFIGURATIONEN FÜR 3 MONITORE



Tallo Modular™ 3FFS	
Weiß	8616701
Schwarz	8615701
Silber	8614101



Tallo Modular™ 3FMS	
Weiß	8616801
Schwarz	8615801
Silber	8614201



	1F	1FF	1M	1FM	2FS	2FFS	2MS	2FMS	3FFS	3FMS
Produktmaße (HxBxT)	100 x 550 x 250mm	100 x 540 x 312mm	100 x 505 x 140mm	100 x 555 x 320mm	160 x 550 x 255mm	155 x 610 x 374mm	150 x 660 x 320mm	155 x 620 x 365mm	155 x 610 x 374mm	155 x 620 x 365mm
Produktgewicht	3.3kg	4.0kg	3.7kg	4.4kg	5.7kg	8.3kg	4.6kg	7.9kg	7.3kg	9.6kg
Höhenverstellbarkeit	166 - 603mm	250 - 673mm	0 - 772mm	0 - 852mm	188 - 623mm	250 - 673mm	0 - 791mm	0 - 871mm	267 - 524mm	267 - 524mm
Dynamische Höhenverstellbarkeit	-	-	322mm	322mm	-	-	322mm	322mm	-	322mm
Höhe Stange	510mm									
Reichweite	74 - 373mm	74 - 628mm	74 - 432mm	74 - 687mm	120 - 450mm	120 - 705mm	120 - 446mm	120 - 764mm	120 - 705mm	120 - 764mm
Drehung	+/- 90°									
Schwenkung	+/- 90°									
Neigung	+ 75° / - 35°				+ / - 60°					
Drehung Arm	270°	270°	270°	270°	270° / 180° Gelenk- anschlag	270° / 180° Gelenk- anschlag	270° / 180° Gelenk- anschlag	270° / 180° Gelenk- anschlag	270° / 180° Gelenk- anschlag	270° / 180° Gelenk- anschlag
VESA	75 x 75 / 100 x 100									
Tischstärke	0 - 45mm								10 - 85mm	
Größe Kabel- durchführung	10 - 80mm									
Einstellung Spannung	Nein	Nein	Ja	Ja	Nein	Nein	Ja	Ja	Nein	Ja
Tragfähigkeit	1 - 9 kg									
Max. Monitor- diagonale	-	-	-	-	32" (812mm)	40" (1016mm)	32" (812mm)	40" (1016mm)	32" (812mm)	27" (685mm)
Max. Monitor- größe (BxH)	1206mm (H)	1345mm (H)	1704mm (H)	1544mm (H)	940 x 1246mm	1450 x 1346mm	1026 x 1582mm	1536 x 1742mm	725 x 1024mm	784 x 1024mm
Garantie	15 Jahre									



Getestet von FIRA International Ltd zur Erfüllung der ergonomischen Anforderungen der europäischen Gesundheits- und Sicherheitsbestimmungen: EN ISO 9241-5



TALLO™ FLEXCHARGE HUB

Bleiben Sie mit der leicht zugänglichen Ladestation, die sich nahtlos in alle Monitorarme von Tallo™ und Tallo Modular™ integrieren lässt, leistungsfähig und produktiv. Mit kabellosem Qi-Ladepad und leicht zugänglichen USB-Schnellladeanschlüssen.

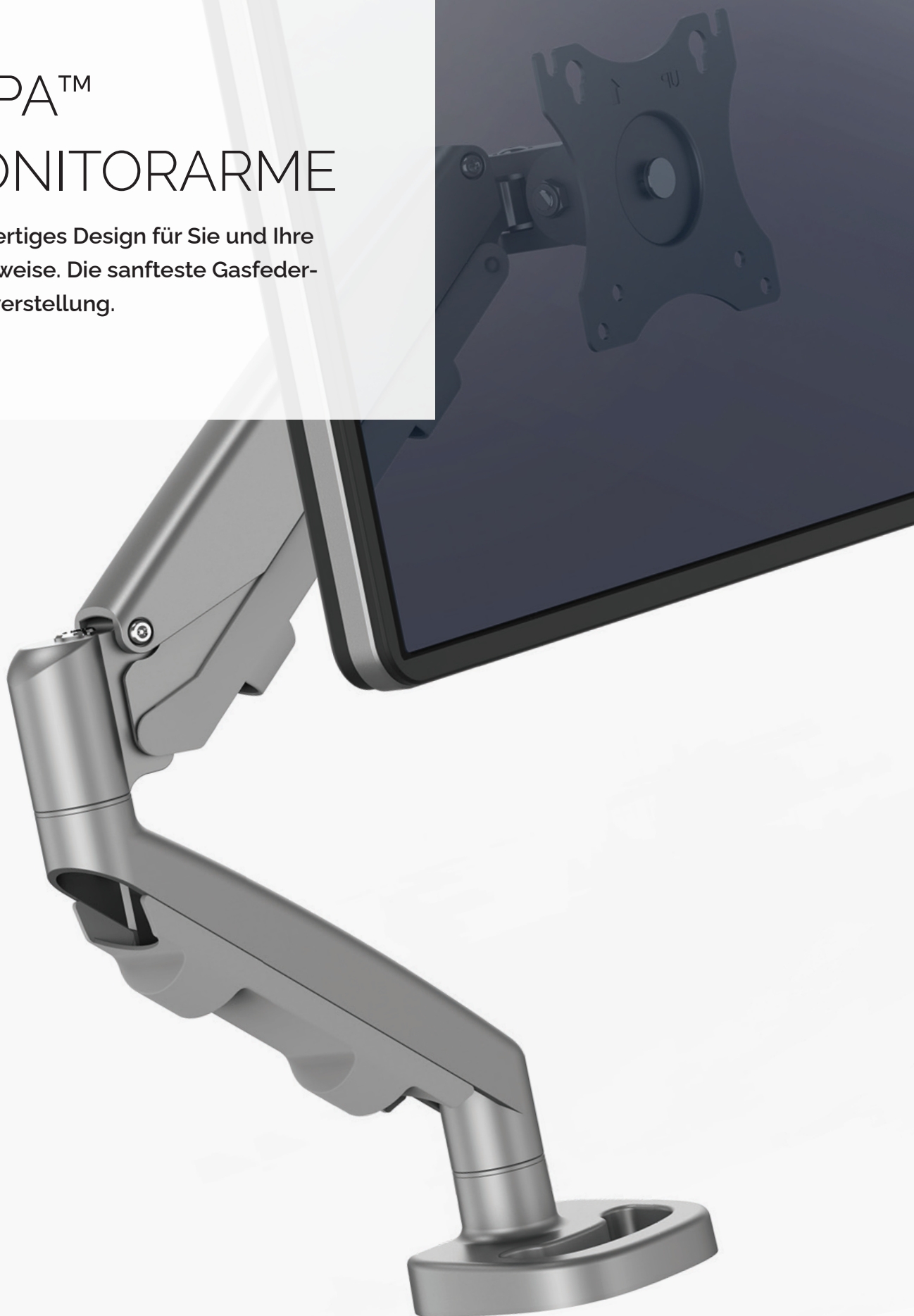


	Weiß	Schwarz	Silber
Art.-Nr.	7502501 (UK) 7502601 (EU)	7502901 (UK) 7503001 (EU)	7503301 (UK) 7503401 (EU)
Produktmaße (HxBxT)	29 x 165 x 219mm		
Produktgewicht	0.5kg		
Stromverbrauch	12v, 3A		
USB Konnektivität	1 x USB Port (Type A) Quick Charge 5V – 12V, 2.4A 1 x USB Port (Type C) Quick Charge 5V – 12V, 2.4A		
Kabelloses Laden	Nur für Qi-kompatible Smartphones 5V, 2A, 10 Watt		
Garantie	5 Jahre		



EPPA™ MONITORARME

Hochwertiges Design für Sie und Ihre
Arbeitsweise. Die sanfteste Gasfeder-
Höhenverstellung.



EPPA™ MERKMALE

Die Eppa™-Monitorarme wurden entwickelt, um die perfekte Positionierung des Bildschirms zu ermöglichen - ideal für Hot Desking und Zusammenarbeit. Durch die sanfte und mühelose Einstellung per Fingerdruck und das elegante und minimalistische Design fügen sich die Eppa Monitorarme nahtlos in jeden Arbeitsbereich ein.

Mühelose Einstellung per Fingerdruck

Perfekt für Hot Desking und Zusammenarbeit.



Sorgen Sie für einen aufgeräumten Arbeitsplatz

Mit dem intuitiven Kabelmanagement.

Fügt sich in jede Umgebung ein

Erhältlich in 3 verschiedenen Farben.





Der Eppa Umbausatz

Verwandelt einen einzelnen Arm in einen Doppelarm für eine flexible Lösung.



Minimalistisch und stilvoll

Monitorarme von Eppa verbinden Ergonomie mit Design.



DAS EPPA™ SORTIMENT



	Eppa™ Einzel	Eppa™ Doppel	Eppa™ Nachrüst-Set
Art.-Nr.	Weiß 9683201	Weiß 9683501	Weiß 9683801
	Schwarz 9683101	Schwarz 9683401	Schwarz 9683601
	Silber 9683001	Silber 9683301	Silber 9683701
Produktmaße (HxBxT)	480 x 117 x 565mm	480 x 1000 x 565mm	480 x 117 x 565mm
Produktgewicht	3.0kg	5.1kg	3.2kg
Höhenverstellbereich	266mm		
Höhenverstellbarkeit	140 - 406mm		
Reichweite	102 - 538mm		
Drehung	360°		
Schwenkung	180°		
Neigung	+/- 90°		
Drehung Arm	360°		
VESA	75 x 75 100 x 100		
Kompatibilität	Tischplattenstärke: 10 - 85mm Kabeldurchführung: 8 - 82mm		
Einstellung Spannung	Ja		
Tragfähigkeit	1 - 8kg		
Max. Monitorgröße (diagonal)	39" / 9906mm		
Garantie	5 Jahre		



Getestet von FIRA International Ltd zur Erfüllung der ergonomischen Anforderungen der europäischen Gesundheits- und Sicherheitsbestimmungen: EN ISO 9241-5



PLATINUM SERIES MONITORARME

Arbeit neu erleben mit den Vorteilen
der Gasfeder-Höhenverstellung und
integrierten USB-Ports.



PLATINUM SERIES MERKMALE

Genießen Sie eine gesündere Arbeitsposition und steigern Sie Ihre Produktivität mit den Monitorarmen der Platinum Series. Die Serie bietet mühelose Höhen- und Tiefenverstellung sowie bemerkenswerten Komfort mit einfachem Zugang zu USB-Anschlüssen.



Ideal für Hotdesking und gemeinsames Arbeiten
Mühelose Monitoreinstellung und perfekt für die Zusammenarbeit

Einfach zu montieren
Befestigung mit Klemme oder durch die Kabelführung - je nach Präferenz.

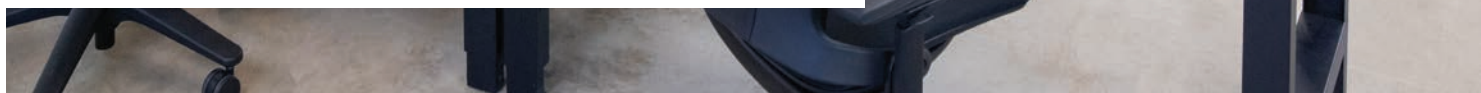


Sorgen Sie für einen aufgeräumten Arbeitsplatz
mit dem intuitiven Kabelmanagement.





Mehrere Konfigurationen für alle Anforderungen
Einzel, doppel, doppel vertikal und dreifach.



Eingebaute USB 3.0-Konnektivität
Lade- und Datenanschlüsse, die es Ihnen leicht machen mit Ihren Lieblingsgeräten verbunden zu bleiben.

DAS PLATINUM SERIES SORTIMENT



	Einzel	Doppel	Doppel vertikal	Dreifach
Art.-Nr.	Schwarz 8043301	Schwarz 8042501	Schwarz 8043401	Schwarz 8042601
	Weiß 8056201	Weiß 8056301	-	-
	Silber 8056401	Silber 8056501	-	-
Produktmaße (HxBxT)	590 x 114 x 495mm	590 x 949 x 114mm	886 x 103 x 115mm	924 x 1275 x 141mm
Produktgewicht	2.7kg	5.1kg	5.0kg	7.8kg
Höhenverstellbereich	280mm	280mm	620mm	280mm
Höhenverstellbarkeit	135 - 415mm	135 - 415mm	90 - 710mm	155 - 435mm
Höhe Stange	-	-	458mm	458mm
Reichweite	63.5 - 505mm	63.5 - 505mm	63.5 - 520mm	63.5 - 705mm
Drehung	360°			
Schwenkung	180°			
Neigung	+/- 45°			
Drehung Arm	360°			
VESA	75 x 75 / 100 x 100			
Kompatibilität	Tischplattenstärke: 10 - 85mm / Kabeldurchführung: 8.5 - 70mm			
Einstellung Spannung	Ja			
USB Konnektivität	2 x 3.0 USB Port 0.5A (Type A)			
Tragfähigkeit	1.5 - 8kg	1.5 - 8kg pro Arm	1.5 - 8kg pro Arm	1.5 - 7kgs pro Arm
Max. Monitorgröße (diagonal)	32" (812mm)	32" (812mm)	32" (812mm)	27" (685mm)
Garantie	3 Jahre			



Getestet von FIRA International Ltd zur Erfüllung der ergonomischen Anforderungen der europäischen Gesundheits- und Sicherheitsbestimmungen: EN ISO 9241-5

The Fellowes logo is displayed in a black, rounded rectangular shape with a yellow border. The word "Fellowes" is written in a white, bold, sans-serif font.

Fellowes

PROFESSIONAL SERIES MONITORARME

Die praktische Wahl zwischen freistehenden und montierten Armen, um Ihre Monitore ergonomisch zu positionieren und Platz auf dem Schreibtisch zu schaffen.

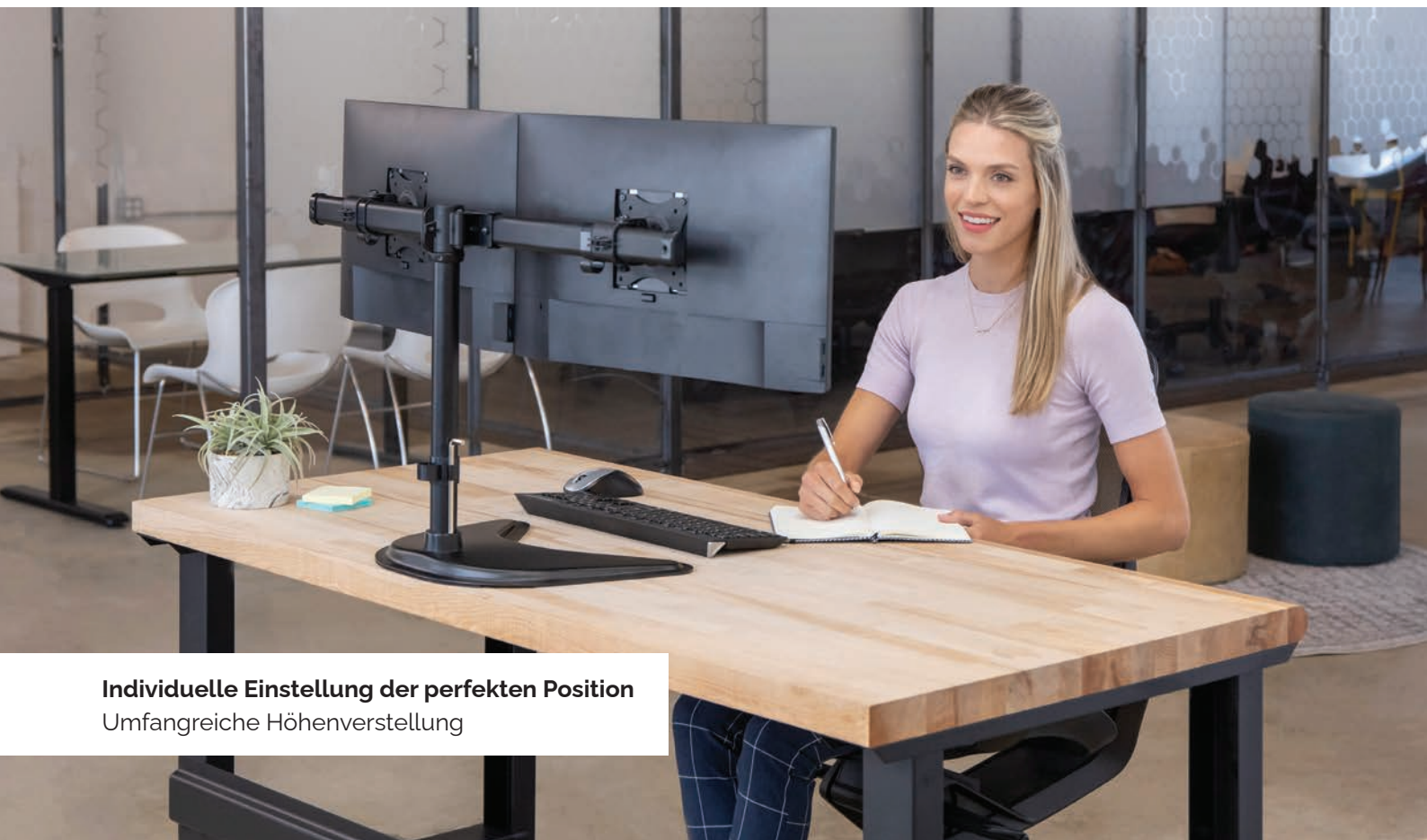


PROFESSIONAL SERIES MERKMALE

Erhöhen Sie Ihren Bildschirm, um wertvollen Platz zu gewinnen und die Belastung von Augen, Nacken und Schultern zu verringern. Das freistehende Design hilft dort, wo Klemmen oder Kabeldurchführungen nicht in Frage kommen.

Arm mit Standfuß

Die einfachste Lösung zum Aufstellen und sofortigen Gebrauch.



Individuelle Einstellung der perfekten Position
Umfangreiche Höhenverstellung

Verschiedene Konfigurationen für alle Anforderungen:
Einzel, doppel, doppel vertikal und Laptopzubehör



Ermöglicht eine angenehme Sichthöhe
Umfangreiche Höhen- und Tiefeneinstellung.

Einfach zu montieren
Wählen Sie Ihre bevorzugte Option: Klemme oder Kabeldurchführung.

Laptop-Arm-Zubehör

Befestigen Sie Ihren Laptop an einem Monitorarm der Professional Series, um mehr Platz auf dem Schreibtisch zu schaffen und Ihren Laptop ergonomisch zu positionieren, um die Belastung von Augen, Nacken und Schultern zu verringern



* Nur zur Verwendung mit den Monitorarmen der Professional Series (Klemme / Kabeldurchführung) Monitorarmen 8041601/8041701.

DAS PROFESSIONAL SERIES SORTIMENT



Getestet von FIRA International Ltd zur Erfüllung der ergonomischen Anforderungen der europäischen Gesundheits- und Sicherheitsbestimmungen: EN ISO 9241-5



	Einzel mit Standfuß	Doppel mit Standfuß	Doppel vertikal mit Standfuß
Art.-Nr.	8049601	8043701	8044001
Produktmaße (HxBxT)	465 x 390 x 280mm	465 x 805 x 316mm	902 x 389 x 279mm
Produktgewicht	2.67kg	4.87kg	4.08kg
Max. Höhe	465mm	465mm	905mm
Drehung	360°		
Schwenkung	120°		
Neigung	+/- 45°	+/- 30°	+/- 45°
VESA	75 x 75 / 100 x 100		
Tragfähigkeit	8kg	8kg pro Arm	8kg pro Arm
Max. Monitorgröße (diagonal)	32" (812mm)	27" (685mm)	32" (812mm)
Garantie	3 Jahre		



	Einzel	Doppel
Art.-Nr.	8041601	8041701
Produktmaße (HxBxT)	533 x 111 x 610mm	559 x 111 x 984mm
Produktgewicht	3.43kg	4.58kg
Max. Höhe	420mm	
Reichweite	690mm	
Drehung	360°	
Schwenkung	180°	
Neigung	+/- 37°	
VESA	75 x 75 / 100 x 100	
Kompatibilität	Tischplattenstärke: 25 - 76mm / Kabeldurchführung: min. 83mm	
Tragfähigkeit	10kg	10kg pro Arm
Max. Monitorgröße (diagonal)	32" (812mm)	26" (660mm)
Garantie	3 Jahre	



* Nur zur Verwendung mit Professional Serie (Klemme /Kabeldurchführung) Monitorarmen 8041601/8041701.

	Laptoparm Ergänzung
Art.-Nr.	8211901
Produktmaße (HxBxT)	85 x 330 x 320mm
Produktgewicht	2.30kg
Tragfähigkeit	4.5kg
Max. Laptopgröße (diagonal)	17" (431mm)
Garantie	3 Jahre

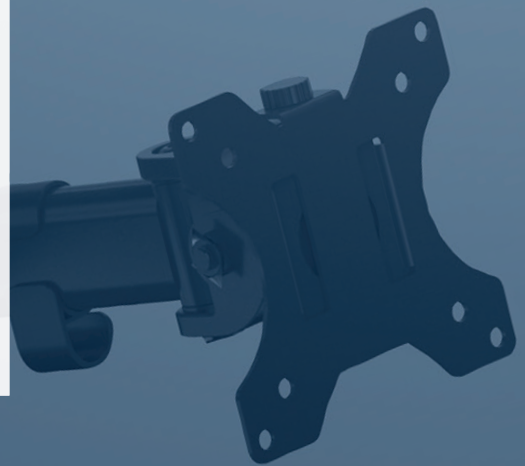


Getestet von FIRA International Ltd zur Erfüllung der ergonomischen Anforderungen der europäischen Gesundheits- und Sicherheitsbestimmungen: EN ISO 9241-5



REFLEX MONITORARME

Das Einstiegssortiment um Ihre Monitore ergonomisch zu positionieren und Platz auf dem Schreibtisch zu schaffen.



REFLEX MERKMALE

Erhöhen Sie Ihren Bildschirm, um den Platz auf dem Schreibtisch zu maximieren und die Belastung von Augen, Nacken und Schultern zu verringern. Das Reflex Basismodell bietet Höhen- und Tiefenverstellbarkeit und erfüllt gleichzeitig die Anforderungen eines bescheidenen Budgets.



Kabelmanagement
Integriert, um Ihren Arbeitsbereich frei von Unordnung zu halten.





Leicht zu montieren

Tischklemme und Kabeldurchführung für sichere und einfache Befestigungsmöglichkeiten.



DAS REFLEX SORTIMENT



	Reflex Einzel	Reflex Doppel
Art.-Nr.	Schwarz: 8502501	Schwarz: 8502601
Produktmaße (HxBxT)	550 x 116 x 490mm	550 x 116 x 726mm
Produktgewicht	3,0kg	4,2kg
Max. Höhe	450mm	
Reichweite	63,5 - 422mm	63,5 - 387mm
Drehung	360°	
Schwenkung	180°	
Neigung	+/- 45°	
Drehung Arm	180°	
VESA	75 x 75 / 100 x 100	
Kompatibilität	Tischplattenstärke: 10 - 88mm Kabeldurchführung: 10,5 - 70mm	
Tragfähigkeit	8kg	8kg pro Arm
Max. Monitorgröße (diagonal)	32" (812mm)	27" (685mm)
Garantie	3 Jahre	



Getestet von FIRA International Ltd zur Erfüllung der ergonomischen Anforderungen der europäischen Gesundheits- und Sicherheitsbestimmungen: EN ISO 9241-5



WALL MOUNT MONITORARME

Sicheres Befestigen von Bildschirmen
und TV-Geräten an der Wand.





DAS WALL MOUNT SORTIMENT



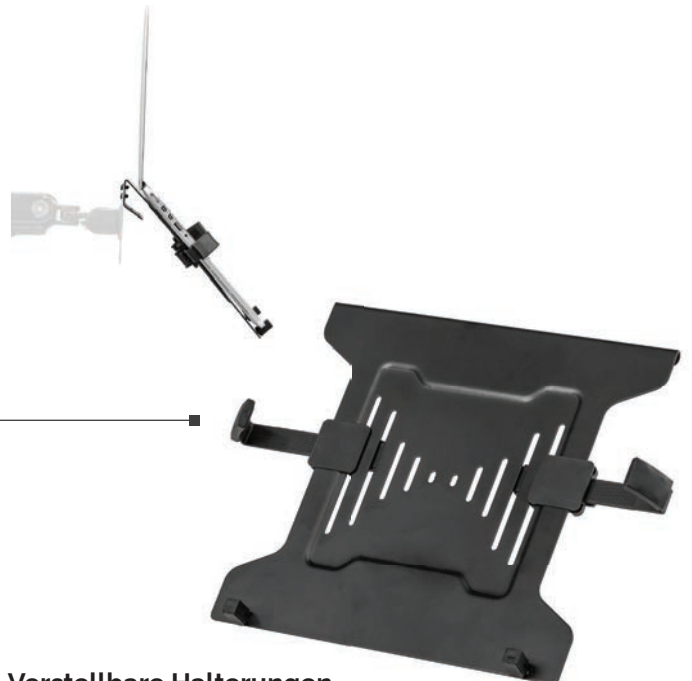
	Einzel Monitorarm zur Wandbefestigung	Full Motion TV Wandhalterung
Art.-Nr.	Schwarz: 8043501	Schwarz: 8043601
Produktmaße (HxBxT)	478 x 225 x 514mm	454 x 413 x 502mm
Produktgewicht	3.54kg	2.72kg
Höhenverstellbereich	282mm	-
Reichweite	495mm	495mm
Drehung	+/- 3°	360°
Schwenkung	+/- 90°	+/- 90°
Neigung	+5°/-15°	+2°/-12°
Drehung Arm	180°	180°
VESA	75 x 75 / 100 x 100 / 200 x 200 / 200 x 100	100 x 100 / 100 x 150 / 200 x 100 / 200 x 200 / 300 x 300 / 300 x 200 / 400 x 400 / 400 x 300 / 400 x 200
Tragfähigkeit	5 - 30kg	34.9kg
Max. Monitorgröße (diagonal)	20" - 42" (508 - 1066mm)	23" - 55" (584 - 1397mm)
Garantie	3 Jahre	3 Jahre

EINE LÖSUNG FÜR LAPTOP NUTZER



Laptop Plattform als Zubehör für Monitorarme

Befestigen Sie Ihren Laptop an einem Monitorarm, um mehr Platz auf dem Schreibtisch zu schaffen und den Laptop ergonomisch zu positionieren und so die Belastung von Augen, Nacken und Schultern zu verringern



Verstellbare Halterungen
halten Ihren Laptop sicher

Laptop Arm Zubehör	
Art.-Nr.	8044101
Farbe	Schwarz:
Produktmaße (HxBxT)	279.4 x 442.9 x 65.1mm
Produktgewicht	1.18kg
Tragfähigkeit	4.5kg
Max. Laptopgröße (diagonal)	17" (431mm)
VESA	75 x 75 / 100 x 100
Garantie	3 Jahre

Kompatibel mit allen Fellowes-Monitorarmen außer den Monitorarmen der Professional Series (8041601/8041701).



Getestet von FIRA International Ltd zur Erfüllung der ergonomischen Anforderungen der europäischen Gesundheits- und Sicherheitsbestimmungen: EN ISO 9241-5

WIR SIND GLOBAL

Inspiration für Arbeitsplätze seit 1917.

fellowes.com/locations





Unsere Produktdaten finden Sie auch bei pCon zum Download.

Fellowes
Brands.

FAMILIENUNTERNEHMEN
SEIT 1917