

DRY

DESIGN BY KOMPLOT DESIGN

DATENBLATT



DATENBLATT - DRY

RANDERS + RADIUS

RANDERS+RADIUS | TOLSAGERVEJ 9 | 8370 HADSTEN | DENMARK | +45 70 30 05 15

DRY STUHL KOLLEKTION

Für den Kontraktmarkt entwickelt, DRY ist ein minimalistischer, stilvoller Stuhl mit exzellentem Sitzkomfort. Das Geheimnis seines Komforts ist die Schale aus flexiblem Polyurethan Integralschaum (Pur). Die gerade und flach aussehende Schale passt sich überraschend der Körperform an und bietet Komfort und Unterstützung. Die Soft-Touch Oberfläche trägt auch zur guten Raumakustik bei.

Die Schale in ihrer endgültigen Form wird von erfahrenen Handwerkern sorgfältig von Hand gefertigt.

Mit seinem minimalistischen Ausdruck ist Dry ein sehr „leiser“ Stuhl, der sich in alle architektonischen Umgebungen einfügt, ohne störend zu wirken und allzu viel Aufmerksamkeit auf sich zu ziehen.

„Das ästhetische Erscheinungsbild von Dry ist wie ein gefaltetes Stück Papier: stringent, schlicht und geometrisch. Es ist funktionell und formt sich nach dem Körper.“ Boris Berlin, Architekt, Komplot Design.

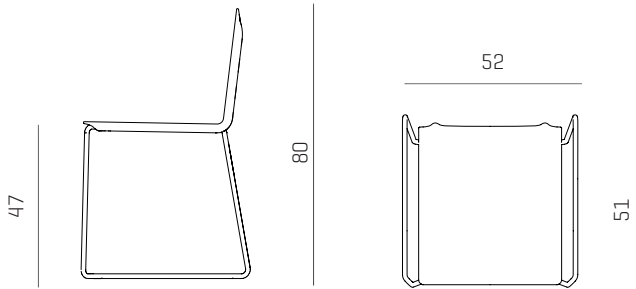
PRODUKT-HIGHLIGHTS

- / German Design Award Gold Winner 2020
- / Dänisches Design und dänische Produktion
- / Leicht und einfach zu reinigen
- / Formt sich nach Ihren Körper
- / Soft-Touch Oberfläche durch das Pur Material
- / Die Pur-Oberfläche trägt zur guten Raumakustik bei.
- / Der Sitz ist weich und warm wie ein gepolsterter Sitz
- / Solution-Dyed Pur - langanhaltende Farben
- / Stapelbar bis zu 15 Stück auf dem Boden
- / Reihenverbindung möglich
- / Mit Kufengestell oder 4-Fussgestell erhältlich
- / Desinfektion mit Desinfektionsmittel auf Ethanolbasis ist möglich
- / Gewicht Dry Stuhl: 5,7 kg/Dry Armstuhl 6,5kg
- / Gewicht Dry Barstuhl: 7,5 kg/8 kg
- / Möbelprüfung: L2 [extreme use]

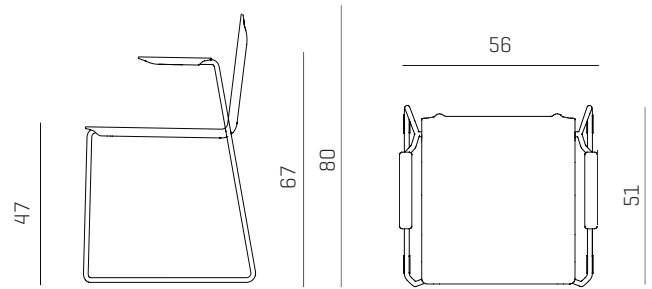


MAßE

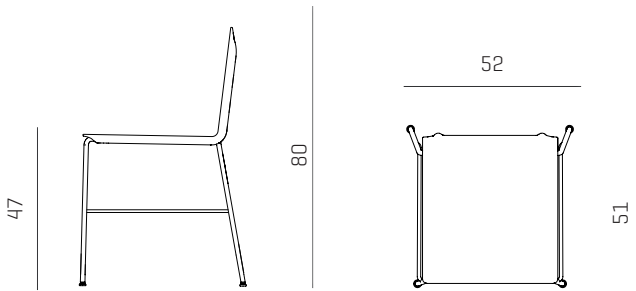
DRY STUHL



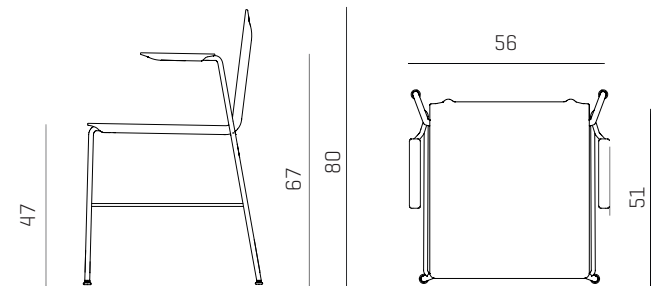
DRY ARMSTUHL



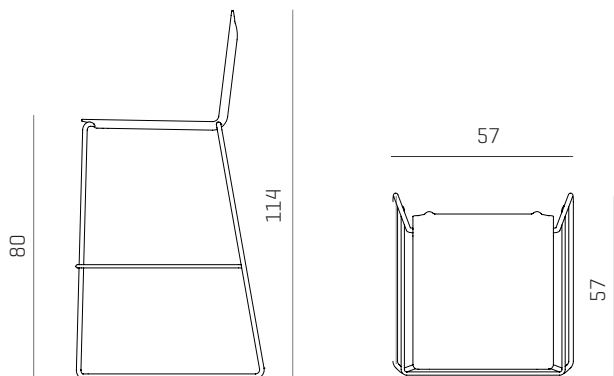
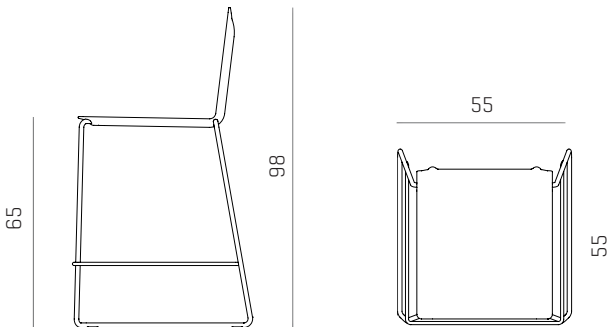
DRY STUHL 4-FUßGESTELL



DRY ARMSTUHL 4-FUßGESTELL



DRY BARSTUHL



DATENBLATT - DRY

GEWICHT

Art. Nr.	Modell	Beschreibung	Tiefe, cm	Breite, cm	Sitzhöhe, cm	Höhe, cm	Gewicht, kg
D1000	Dry Stuhl	Schale Pur	52	51	47	80	5,7
D1050	Dry Armstuhl	Schale Pur, Armlehnen schwarz	56	51	47	80	6,5
D1200	Stuhl 4-Fußgestell	Schale Pur	52	51	47	80	6
D1250	Armstuhl 4-Fußgestell	Schale Pur, Armlehnen schwarz	56	51	47	80	6,8
DB1175	Dry Barstuhl	Schale Pur	55	55	65	98	7,5
DB1276	Dry Barstuhl	Schale Pur	57	57	80	114	8

SCHALE

Stuhl aus flexiblem Polyurethan [Pur], Fullmenge 70 Shore. Federstahl in der Rückenlehne, Stahlstruktur im Sitz.



Light sandy grey
NCS 2502 Y mat



Sandy grey
NCS 5502Y mat



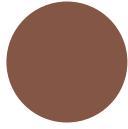
Schwarz
RAL 9005 mat



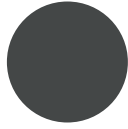
Dark petrol
NCS 7010 B10G mat



Dusty olive
RAL 7009 mat



Terracotta
RAL 8002 mat



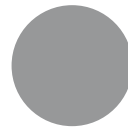
Warm charcoal
RAL 7022 mat

GESTELL

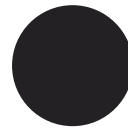
Gestell aus ganzgeschweißten Präzisionsstahlrohren Ø14 mm x 2 mm Wandstärke - DIN 2394.



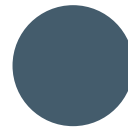
Light sandy grey
NCS 2502 Y mat



Sandy grey
NCS 5502Y mat



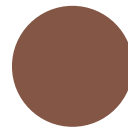
Schwarz
RAL 9005 mat



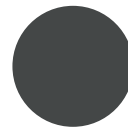
Dark petrol
NCS 7010 B10G mat



Dusty olive
RAL 7009 mat



Terracotta
RAL 8002 mat



Warm charcoal
RAL 7022 mat



Verchromt



Satin verchromt

ARMLEHNEN

IAus Polyurethan und mit Stahleinlage. Nur in schwarz erhältlich.



Schwarz
RAL 9005 mat

ACCESSORIES

Reihenverbindung aus Kunststoff [unter der Sitzfläche]

Reihenverbindung verchromt/ satin verchromt [im Kufengestell integriert]

Dry Stapelwagen: Kapazität 20 Stühle

Filzgleiter

STAPELFÄHIGKEIT

Unten einige Beispiele

Art. Nr.	Modell		Maße [B/T/H, cm]
D1000	Dry Stuhl	10 St. auf dem Boden	52/75/105
D1000	Dry Stuhl	15 St. auf dem Boden	52/85/119
D1050	Dry Armstuhl	10 St. auf dem Boden	52/75/105
D1050	Dry Armstuhl	15 St. auf dem Boden	52/85/119
Dry Stapelwagen	Dry Stühle/Armstühle	20 St.	52/127/133
DB1175	Dry bar, 65 cm	3 St. auf dem Boden	57/60/104
DB1276	Dry bar, 80 cm	2 St. auf dem Boden	59/62/117

REINIGUNG UND DESINFEKTION

Tägliche Reinigung: reinigen Sie den Stuhl mit einem sauberen, feuchten Tuch. Verschmutzungen können Sie mit einem weichen Tuch und Seifenwasser beseitigen.

Gründliche Reinigung: Verschmutzungen können Sie in folgender Weise mit dem Nano-Schwamm von Miraclean beseitigen: Nano-Schwamm mit kaltem Wasser anfeuchten, Mit dem Nano-Schwamm in kreisenden Bewegungen über den Fleck reiben, und mit einem feuchtem Lappen den Stuhl abwischen.

Desinfektion: Der Stuhl kann desinfiziert werden, und Sie können gerne Desinfektionsmittel auf Ethanolbasis zur Reinigung verwenden. Rely-on-Virkon von Dupont ist auch möglich.

UMWELT

Das Pur Material ist extrem strapazierfähig und der Dry Stuhl hat somit eine lange Lebensdauer. Alle Stahlteile bestehen zu 40-50% aus wiederverwendetem Stahl.

MÖBELPRÜFUNG /ZERTIFIKATE

L2 [Extreme use]

EN 16139:2013 [Furniture - strength, durability and safety - Requirements for non domestic seating]

Belastbar bis 200 kg auf dem Sitz und 70 kg auf der Rückenlehne

AWARDS

German Design Award Gold Winner 2020 in der Kategorie "Excellent Product Design".