

REISS Eco N2
Flexibilität in Höchstform.

Wir können Büro.



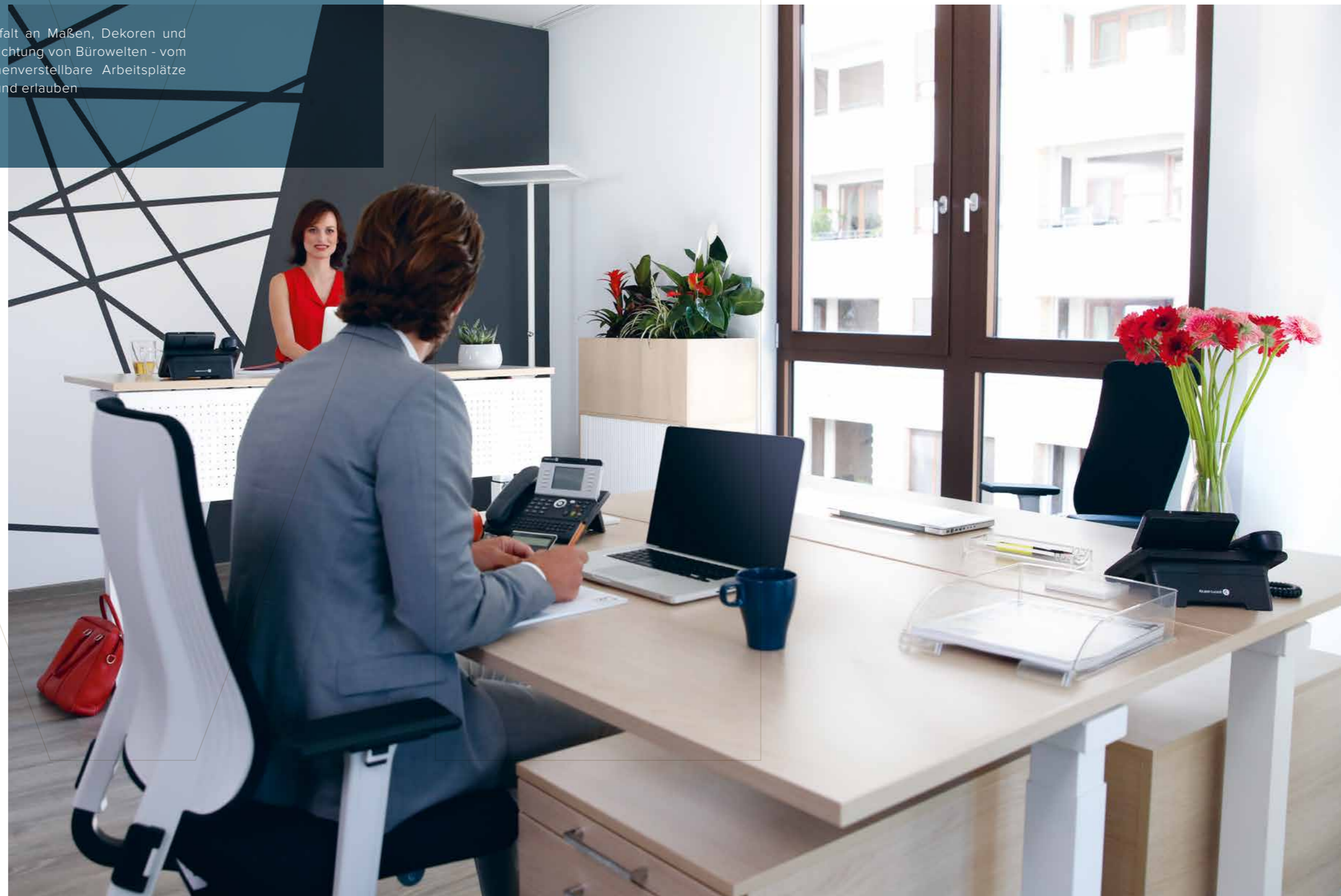
Multitalent für Anspruchsvolle.

REISS Eco N2 vereint Flexibilität und Ergonomie. Die Vielfalt an Maßen, Dekoren und Materialien macht die Serie zu einem Multitalent bei der Einrichtung von Bürowelten - vom Einzelarbeitsplatz bis zum Großraumbüro. Individuell höhenverstellbare Arbeitsplätze stehen im Fokus des funktionalen, ergonomischen Designs und erlauben anspruchsvolle Gestaltungslösungen auf höchstem Niveau.

AUF EINEN BLICK

- | Arbeitstische mit einer Vielzahl an Plattenformen
- | Quadratisches Säulenprofil (70 x 70 mm)
- | Höhenverstellung – feste Höhe, höheneinstellbar im Sitzbereich, motorisch höhenverstellbar im Steh-Sitz-Bereich
- | Anbauelemente und Besprechungsanbauten
- | Konferenztische

Vom Einzelarbeitsplatz bis zum Großraumbüro lassen sich mit REISS Eco N2 unterschiedlichste Einrichtungskonzepte verwirklichen. Mit der variantenreichen Höhenverstellung und dem konsequent funktionalen Design werden auch alle ergonomischen Ansprüche erfüllt.





HIGHLIGHTS UND OPTIONEN

- | Tischplatte mit Schiebepplattenfunktion
- | Intelligentes Kabelmanagement
- | Traversenfreies Gestell für komfortable Beinfreiheit
- | Beinraumbende aus Metall
- | Integrierbare Sichtschutzwand
- | Schlankes Profil – elegantes Design

STEH-SITZ-ARBEITSTISCHE

- | Sicherheit durch sensiblen, sensorischen Auffahrerschutz
- | Belastbarkeit max. 100 kg
- | Verschiedene Handschalter zur Motorschnellverstellung oder sensorgesteuerte Höhenverstellung über REISS Touch

Ergonomische Individualität.

Mit REISS Eco N2 können Bürowelten flexibel wachsen. Die Kopplung von REISS ermöglicht Ihnen, die Schreibtische der Serie komfortabel, normgerecht, flexibel und sicher – auch nachträglich – zu verbinden. Die integrierte Sichtschutzwand bleibt immer in einer Höhe und sorgt auch visuell für Ruhe. Der REISS Eco N2 erfüllt alle Anforderungen an einen leistungsfördernden, gesunden Büroarbeitsplatz.



- Feste Höhe
740 mm
- Höheneinstellbar im Raster
650–850 mm
- Motorschnellverstellung
650–1.250 mm

Funktionaler Anspruch.

Ob als Einzel- oder Doppelarbeitsplatz: Durch seine klare Formensprache schafft der REISS Eco N2 Schreibtisch an jedem Platz und für jeden Anspruch beste Voraussetzungen für effizientes Arbeiten. In Kombination mit dem höhenverstellbaren Einsäulentisch REISS Novo lässt er sich zudem mühelos zu einem Steh-Sitz-Arbeitsplatz erweitern – für Besprechungen mit Kollegen oder den gesundheitsfördernden Wechsel von Sitzen und Stehen.



Bestens strukturiert.

Auch in großen Räumen mit mehreren Arbeitsplätzen spricht REISS Eco N2 eine klare Formsprache. Funktional gegliederte Raumstrukturen ermöglichen selbst bei anspruchsvollen Gruppenarbeitsplätzen ungestörtes Arbeiten und konzentriertes Denken.



REISS ist ganz in Ihrer Nähe. Zu unserem Vertriebsnetz gehören mehr als 300 Fachhändler in Deutschland und Europa. Oder besuchen Sie doch einfach unsere Showrooms in Bad Liebenwerda, Berlin und in Frankfurt am Main. Wir freuen uns auf Sie!



Die Kombination von höhenverstellbaren und Steh-Sitz-Tischen oder die Verkettung von REISS Eco N2 Tischen sorgt nicht nur für einen harmonischen Gesamtauftritt, sondern dank der Sichtschutzelemente und Organisationshilfen auch für effizientes und strukturiertes Arbeiten.

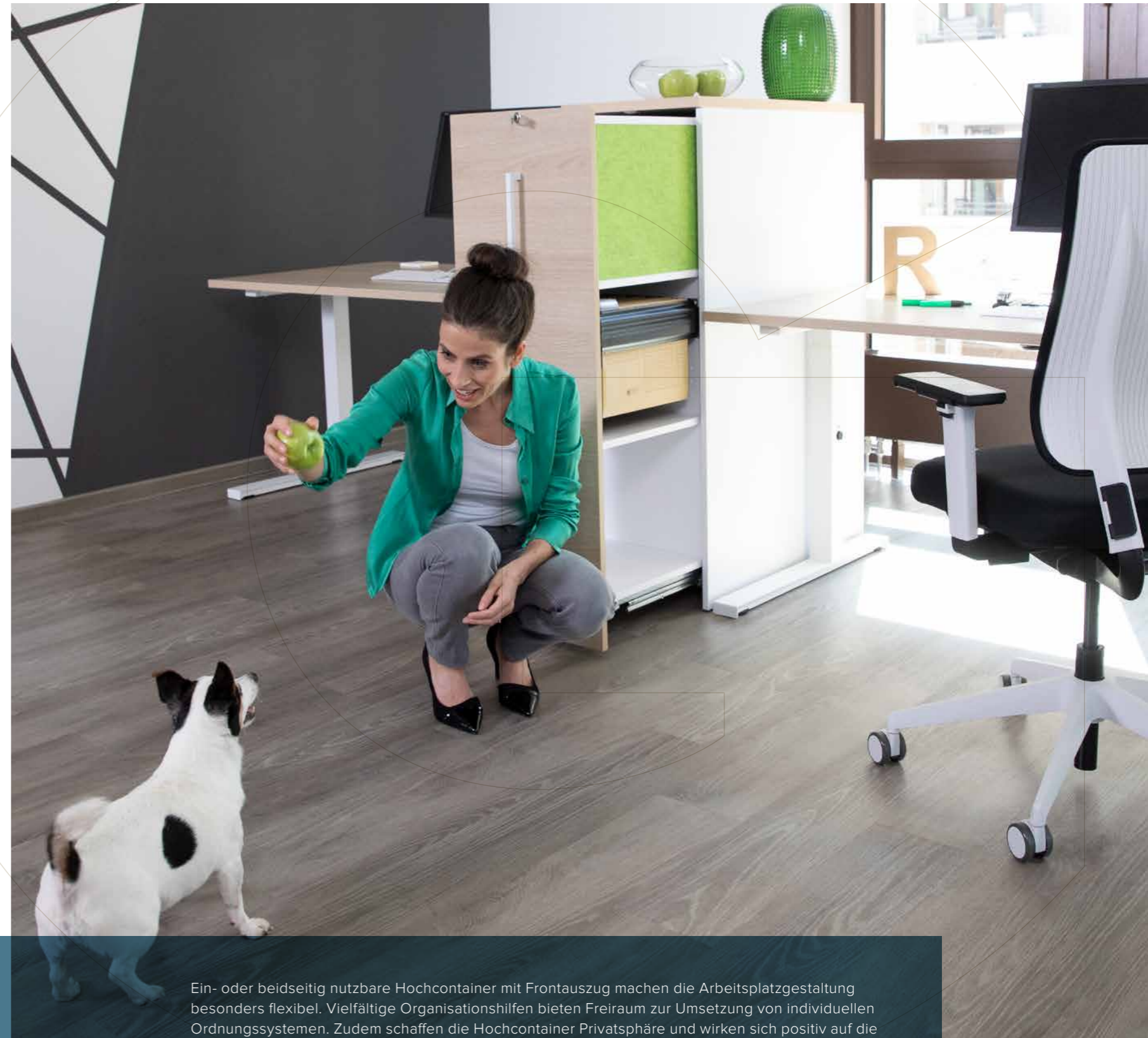


Kommunikation auf hohem Niveau.

Die ergonomische Gestaltung der Tische, wie die angenehme Beinfreiheit und individuelle Höheneinstellung, sorgt dafür, dass die Konzentration auf das Wesentliche gerichtet bleibt: Kommunikation im Sitzen oder im Stehen.

Die Kommunikationslösungen von REISS Eco N2 zeichnen sich durch klares Design sowie vielfältige Ausstattungs- und Kombinationsmöglichkeiten aus. Damit fügen sie sich punktgenau in die gesamte Objektgestaltung ein.

Alles im Griff.



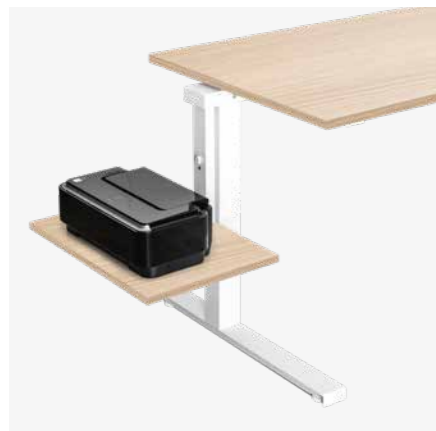
Unsere Standcontainer fügen sich harmonisch in moderne Bürolandschaften ein und bringen auf kleiner Fläche alles in Ordnung. In der Höhe angepasst, erweitern sie sogar den Schreibtisch links oder rechts. So wird der Standcontainer ganz schnell zu einer perfekten Lösung für große Aufgaben – vor allem bei Tischen ohne Höhenverstellung.



Ein- oder beidseitig nutzbare Hochcontainer mit Frontauszug machen die Arbeitsplatzgestaltung besonders flexibel. Vielfältige Organisationshilfen bieten Freiraum zur Umsetzung von individuellen Ordnungssystemen. Zudem schaffen die Hochcontainer Privatsphäre und wirken sich positiv auf die Raumakustik aus.



Rechnerhalter



Geräteebene



Ansteckplatte



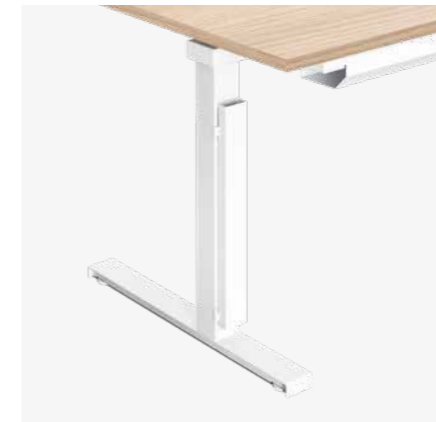
Beinraumbende Metall



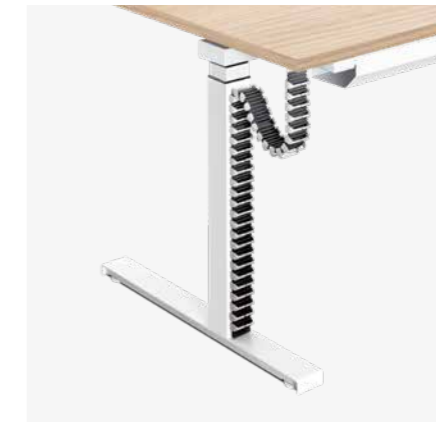
Horizontaler Kabelkanal, nach innen oder außen klappbar



Durch Schiebeplatte leicht zugänglicher horizontaler Kabelkanal (Sicherheitsarretierung)



Vertikale Kabelführung



Vertikale Kabelführung durch Kabelkette



Horizontaler Kabelkanal, geschlossen mit Kabelkette



Elektrifizierungsmodul, an der Tischplatte montierbar, 3 x Schutzkontaktstecker



Elektrifizierungsmodul, an der Tischplatte montierbar, 3 x Schutzkontaktstecker, 1 x Ethernet (CAT6 RJ45), 1 x USB 3.0



Elektrifizierungsmodul, an der Tischplatte montierbar, 3 x Schutzkontaktstecker, 2 x Ethernet (CAT6 RJ45), 1 x USB 3.0, 1 x HDMI



Elektrifizierungsmodul, klappbar, 3 x Schutzkontaktstecker



Elektrifizierungsmodul, klappbar, 2 x Schutzkontaktstecker, 2 x Ethernet (CAT6 RJ45)



Elektrifizierungsmodul, klappbar, 1 x Schutzkontaktstecker, 2 x Ethernet (CAT6 RJ45), 1 x USB 3.0, 1 x HDMI



Elektrifizierungsmodul, klappbar, 1 x Schutzkontaktstecker, 2 x Ethernet (CAT6 RJ45), 1 x VGA und Miniklinke



Elektrifizierungsmodul, geschlossen, Ausführung wahlweise in Silber RAL 9006, Schwarz RAL 9011 oder Chrom



Kabeldurchführung



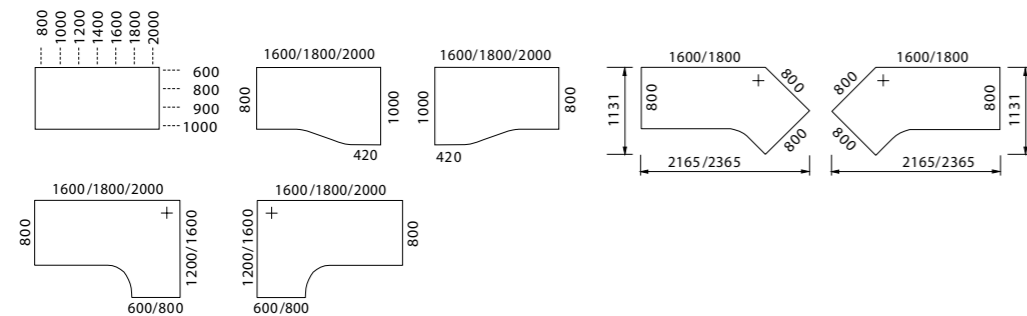
Kabeldurchlassbuchse Ø 80 mm



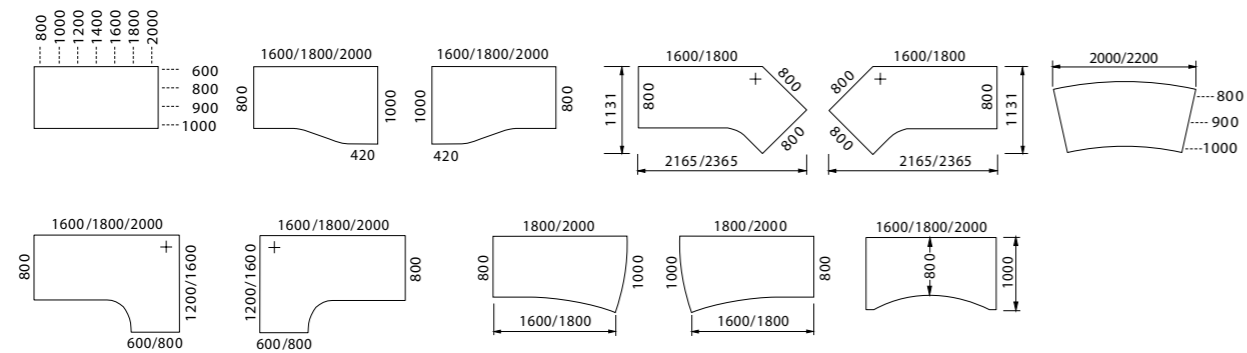
Kabeldurchführungsmodul REISS CONNECT 8

SCHREIBTISCHE

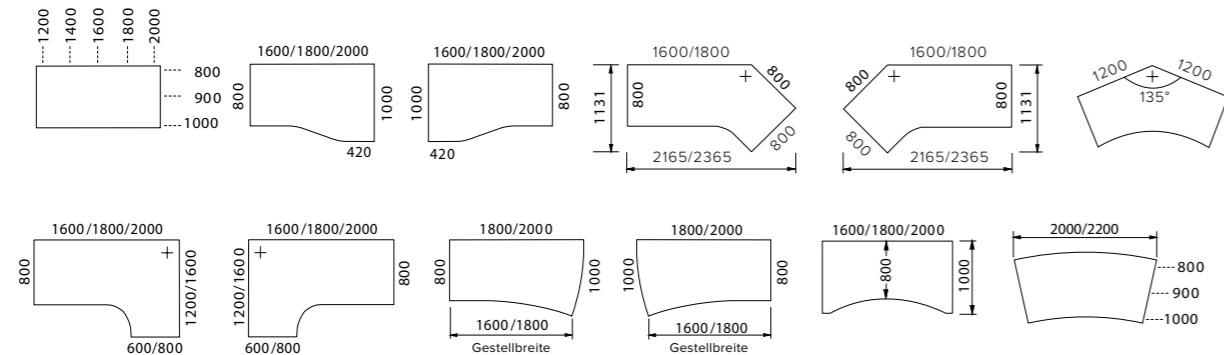
REISS Eco N2 4.0 Schreibtische (740 mm)



REISS Eco N2 3.0 Schreibtische (650–850 mm)



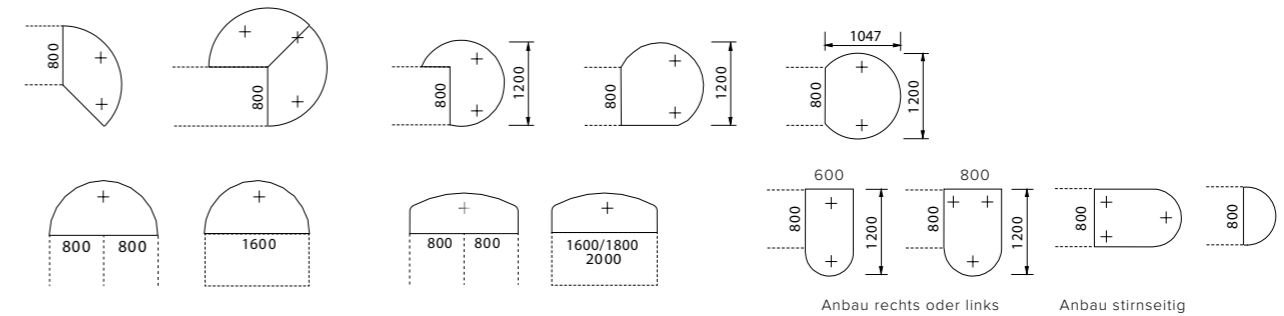
REISS Eco N2 2.2 Steh-Sitz-Schreibtische mit Motorschnellverstellung (650–1.250 mm)



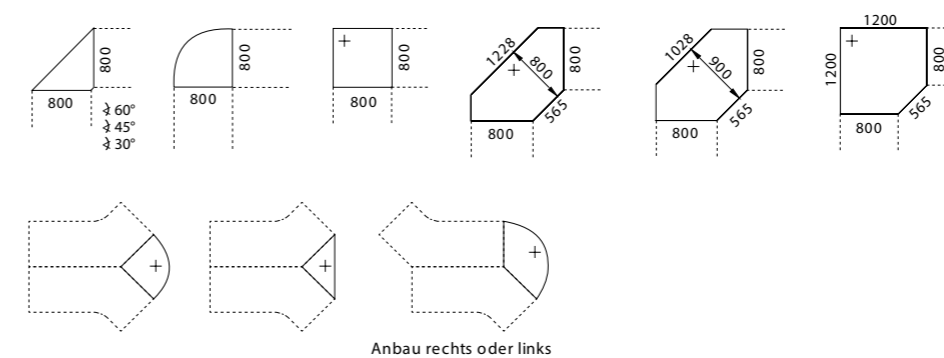
* Alle Angaben in mm

BESPRECHUNGSANBAUTEN, VERBINDUNGSELEMENTE UND BESPRECHUNGSTISCHE

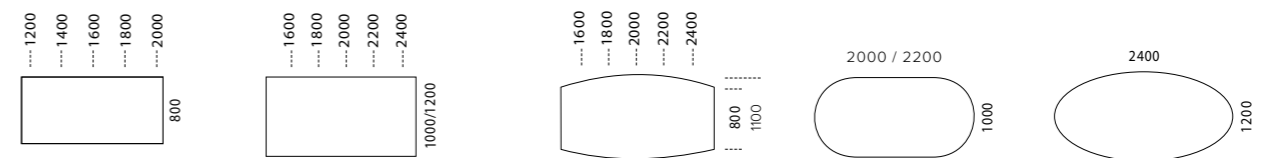
Besprechungsanbauten zum Anbau an Schreibtische REISS Eco N2 4.0, 3.0



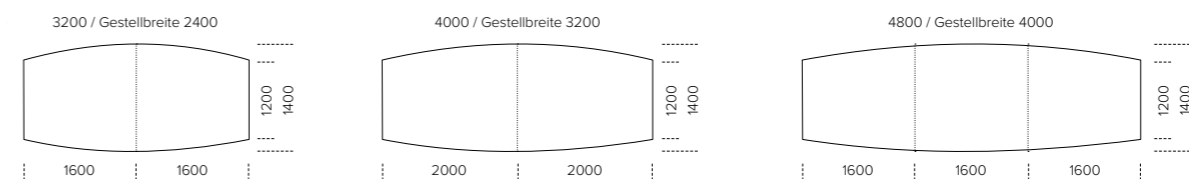
Verbindungselemente zur Verkettung von Schreibtischen REISS Eco N2 4.0, 3.0



REISS Eco N2 Besprechungstische



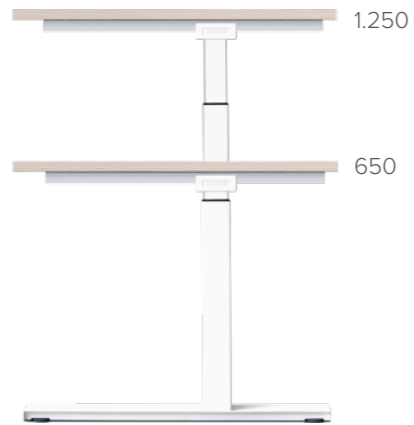
REISS Eco N2 Konferenztische mit Doppelsäule



* Alle Angaben in mm

Systemübersicht

REISS Eco N2 2.2



Tischplatte stufenlos höhenverstellbar durch: Motorschnellverstellung 650–1.250 mm

GESTELLFARBEN

Weiß	REISS 05
Lichtgrau	RAL 7035
Silber	RAL 9006
Anthrazit	RAL 7016
Anthrazitmetallic	REISS 63
Schwarz	RAL 9011

BEDIENELEMENTE



Serienmäßig: Intuitiv bedienbarer Handschalter für Auf- /Ab-Funktion (HS3)



Handschalter mit Auf- /Ab-Tasten (HS1)



Intuitiv bedienbarer Handschalter mit Erinnerungsfunktion über Lichtleiste, 4 Speicherpositionen, Display und Bluetooth® für Desk Control App (HS4)



Handschalter mit Auf- / Ab-Tasten, 3 Speicherpositionen, Display (HS7)



Handschalter mit Auf- /Ab-Tasten, 4 Speicherpositionen, Display mit Höhenanzeige, einschiebbar (HS9)



Schalterlose Höhenverstellung mit intuitivem, verschleiß- und tastenfreiem Sensor (HS10)

REISS Eco N2 3.0



Tischplatte im Raster höhenverstellbar, werkzeuglos 650–850 mm

REISS Eco N2 4.0



Tischplatte Höhe 740 mm

GESTELLFARBEN

Weiß	REISS 05
Grauweiß	RAL 9002
Lichtgrau	RAL 7035
Graualuminium	RAL 9007
Silber	RAL 9006
Anthrazit	RAL 7016
Anthrazitmetallic	REISS 63
Schwarz	RAL 9011

Alle Dekore und Farben können Sie der separaten Broschüre und der dazugehörigen Preisliste entnehmen.



REISS Produkte sind GS-geprüft. Sie tragen das Umweltzeichen RAL-UZ 38 und entsprechen den Kriterien von »Quality Office«. REISS ist zertifiziert nach dem Qualitätsmanagementsystem (DIN EN ISO 9001), dem Umweltmanagementsystem (DIN EN ISO 14001), dem Produktketten- Zertifikat PEFC-CoC sowie EMAS III.

www.reiss-bueromoebel.de

REISS Büromöbel GmbH
04924 Bad Liebenwerda

Telefon: 035341 48-360
 Telefax: 035341 48-368

E-Mail: info@reiss-bueromoebel.de

Mitglied im Industrieverband Büro- und
 Arbeitswelt e.V. (IBA)