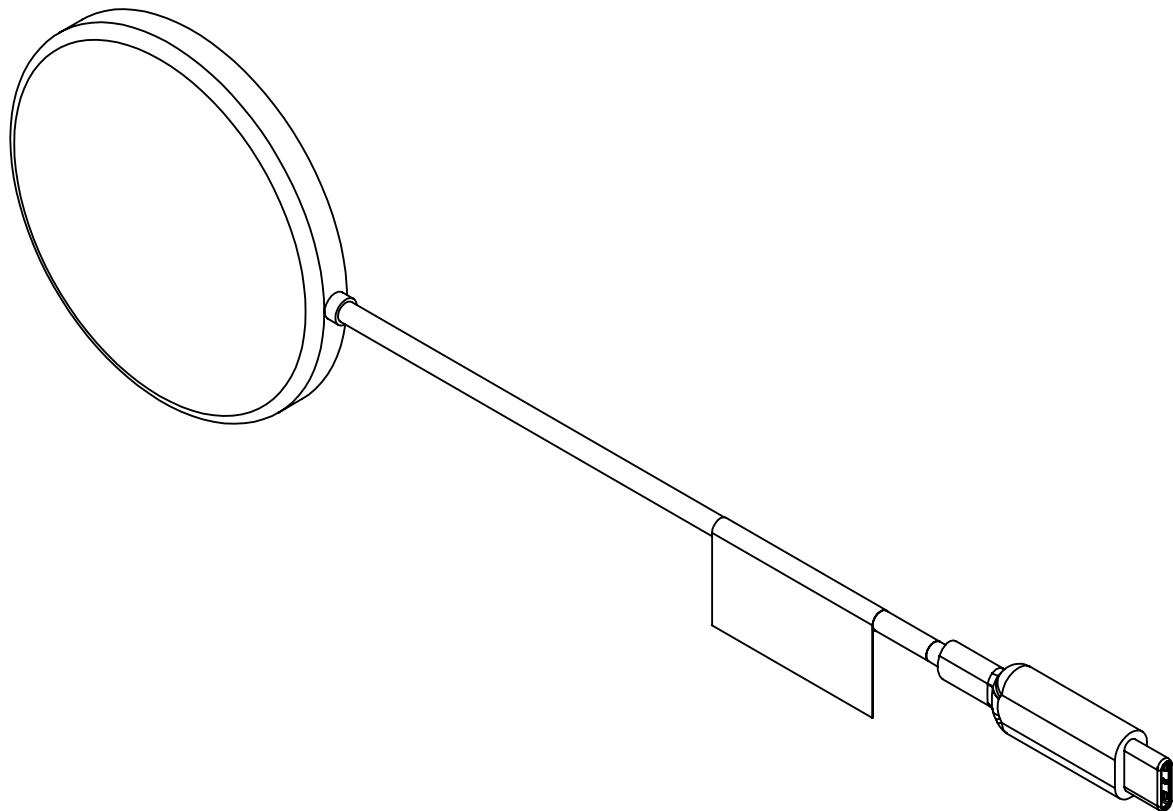


# EVoline<sup>®</sup> DisQ

Datenblatt / Data Sheet 1599 0912 94000



## Schulte Elektrotechnik GmbH & Co KG

Jüngerstraße 21  
58515 Lüdenscheid

Telefon +49 23 51 / 94 81 - 0  
Fax +49 23 51 / 4 26 58

E-Mail [info@schulte.com](mailto:info@schulte.com)  
Internet [www.evoline.com](http://www.evoline.com)

Stand 02/2023

Technische Änderungen  
vorbehalten

*Technical changes  
reserved*

# EVoline<sup>®</sup> DisQ

## Datenblatt / Data Sheet

### Lieferbare Oberflächen Available finishes

- Grau  
Grey

### Sonstiges Further

- Für den Betrieb ist ein Netzteil mit USB C-Anschluss notwendig.  
*For the commissioning, is a USB C USB power supply necessary.*
- Schnelles kabelloses Laden (Qi)  
*Fast wireless charging (Qi)*
- Herstellerunabhängig, lädt Geräte mit induktiver Ladefunktion (das Gerät muss mittig und plan über der Spule platziert werden)  
*Vendor independent, charges devices with inductive charging function (the unit must be placed centrally and*
- Integrierter Magnet verbindet und zentriert geeignete Geräte von selbst, der Ladevorgang beginnt sofort  
*Integrated magnet, suitable devices connect and centre themselves, the charging process begins immediately*
- Induktive Kopplung zwischen Sender (Ladestation) und Empfänger (Mobiltelefon)  
*Inductive coupling between transmitter (charging station) and receiver (mobile phone) flat over the coil.*
- Die Laespule ist nur aktiv, wenn eine Verbindung zu dem zu ladenden Gerät besteht  
*Transmitter coil is active only when a connection to the receiving device is made*
- Bitte beachten: Die Ladefunktion kann durch Hüllen oder hervorstehende Gehäuseteile (z.B. Kameras) beeinträchtigt werden.  
*Please note: The charging function may be impaired by covers or protruding housing parts (e.g. cameras).*

### Technische Daten Technical Data

<b>Betriebsspannung</b> <i>Operating voltage</i>	min. 5 V <sub>DC</sub> / 3 A min. 9 V <sub>DC</sub> / 2 A
---	--

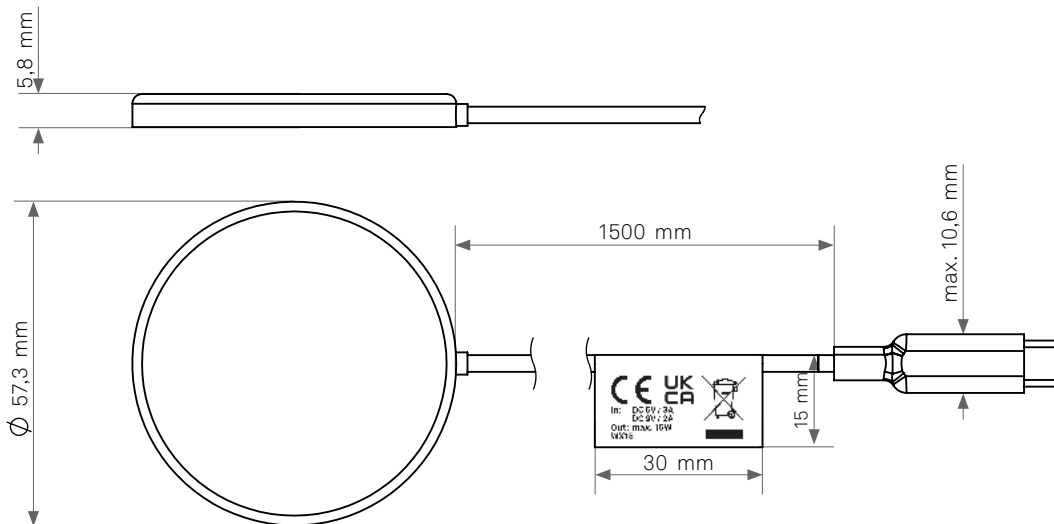
<b>Leistungsaufnahme (Betrieb)</b> <i>Power consumption (operating)</i>	15 W
--	------

<b>Leistungsaufnahme (Standby)</b> <i>Power consumption (Standby)</i>	< 0,2 W
--	---------

# EVoline<sup>®</sup> DisQ

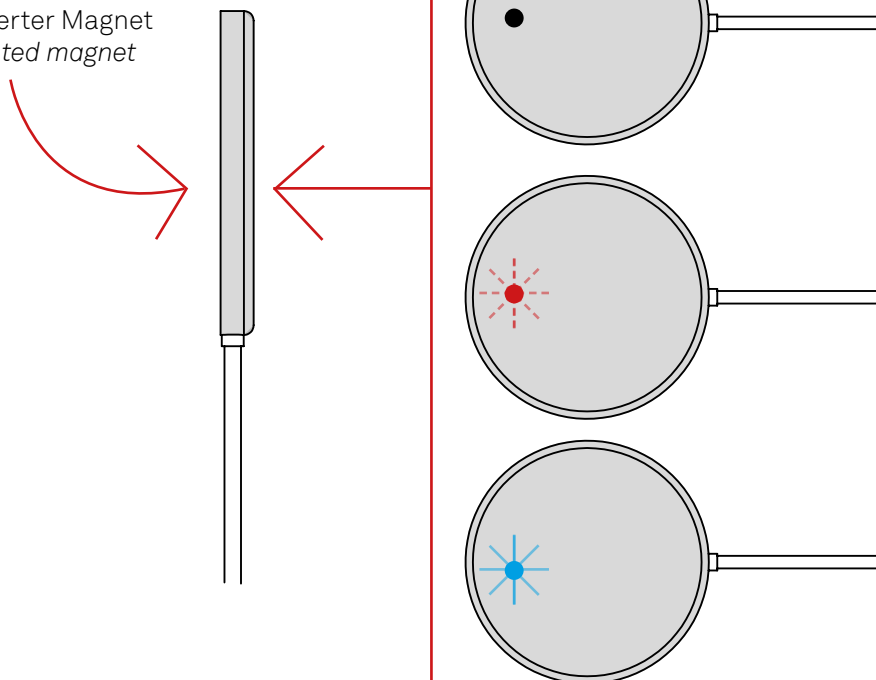
## Datenblatt / Data Sheet

### Maße Dimensions



### Aufbau Structure

Integrierter Magnet  
Integrated magnet



Kein Licht:  
Ruhezustand,  
nicht an Stromquelle  
angeschlossen  
*No light:  
Hibernation,  
not connected to  
power supply*

Rotes Licht blinkt:  
Angeschlossen an  
Stromquelle,  
3 Sek. Selbsttest  
*Red light flashing:  
Connected to power supply,  
3 sec self-test*

Blaues Licht: Ladevorgang  
*Blue light: Charging*