

Wilkhahn

Ceno. Programm 361.





Ceno.

Wenn das Meeting nahtlos in das gemeinsame Essen übergeht und umgekehrt, dann sind Einrichtungslösungen gefragt, die in beiden Kontexten überzeugen. Geänderte Geschäftsmodelle, wechselnde Rahmenbedingungen, neue Strukturen – die dynamischen Veränderungen der Arbeitswelt führen zu immer mehr Abstimmungs- und Entscheidungsbedarf. Wurde früher räumlich unterschieden zwischen formellen Meetings und informellen Kommunikationsphasen, so findet heute oft beides im gleichen Raum statt: Die Sitzung geht in ein Arbeitsessen über, um danach wiederum die nächsten Programmpunkte auf der Agenda zu besprechen. Umgekehrt finden immer häufiger Meetings in Hotels statt, deren Räume primär gastronomisch genutzt werden. Die Szenarien ändern sich, die Einrichtung bleibt – und muss entsprechend beiden Kontexten gerecht werden.

Ob mit oder ohne Armlehnen – der gepolsterte Vierbeiner Ceno vereinigt die sachliche Funktionalität eines stapelbaren, ergonomischen Konferenzstuhls mit der Sinnlichkeit eines Esszimmerstuhls. Sorgfältig formulierte Details, hochwertiges Material, erstklassige Verarbeitung und verblüffend einfache Verbindungen vermitteln Industrial Design im besten Sinne.

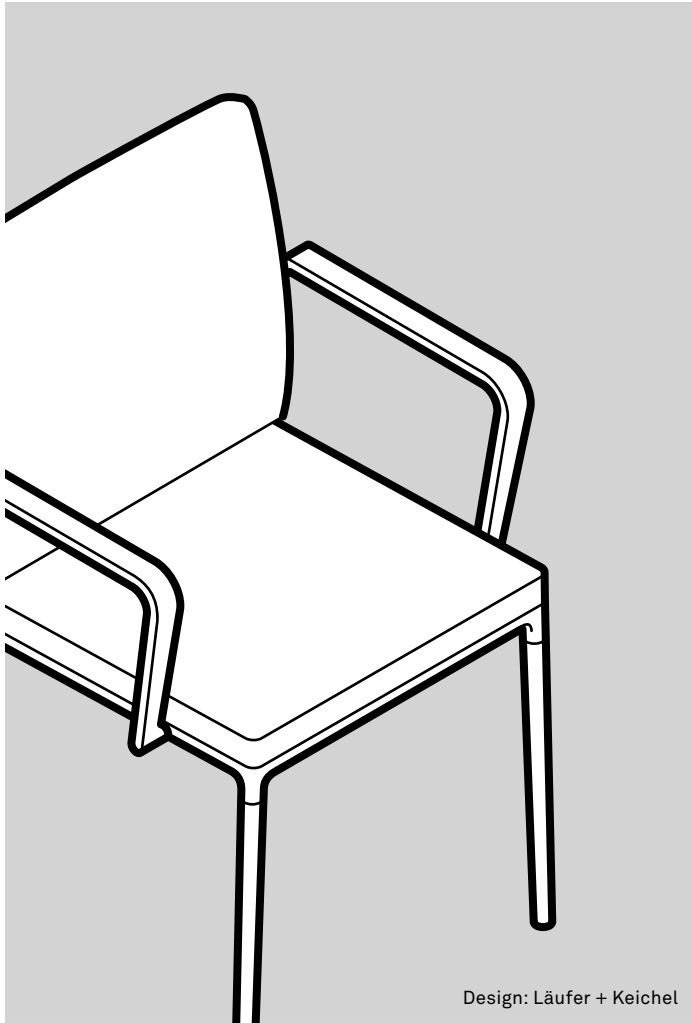


Stijn Poelstra



Ceno. Programm 361. Technische Einzelheiten.

Wilkhahn



Funktion

Vierbeiniger, stapelbarer Besprechungsstuhl für die Einrichtung von Konferenzräumen sowie hochwertigen Restaurant- oder Casinobereichen.

Gestell

Gestell aus massivem Aluminium, glanzverchromt oder in den Farben Silber seidenmatt oder Schwarz beschichtet. Schwarze Universalgleiter aus Kunststoff für alle Bodenvarianten, optional mit zusätzlichen Filzgleitern.

Sitz und Rücken

Sitzrahmen aus Aluminiumdruckguss, glanzverchromt oder in den Farben Silber seidenmatt oder Schwarz beschichtet. Elastische Rückenschale aus Polypropylen, verstärkt durch zwei Sechskantstahlstäbe als Verbindung zwischen Sitz und Rücken. Rückenschale komplett umschäumt mit Polyurethan. Sitzpolster aus Polyurethan-Formschaumteil, Sitzwanne aus schwarz durchgefärbtem Kunststoff. Rücken- und Sitzpolster austauschbar. Zweiteiliger, austauschbarer Bezug.

Armlehnen

Armlehnen aus Polyamid in der Farbe Schwarz.

Normen

Ceno Besprechungsstühle: DIN EN 16139-L1, DIN EN 1022 sowie der ANSI/BIFMA X5.1.



Zubehör

Optional Reihenverbinder aus Edelstahl.
Wahlweise Modell 361 Reihenverbindung kurz für Verkettung von Stühlen ohne Armlehnen und Stühlen mit Armlehnen im Wechsel mit Stühlen ohne Armlehnen oder Modell 362 Reihenverbindung lang für Verkettung von Armlehnstühlen.

Ceno. Programm 361. Produktvarianten.

Wilkhahn



361/5
Besprechungsstuhl
Mittelhoher Rücken
mit Sitz- und Rückenpolster



361/5
Besprechungsstuhl
Mittelhoher Rücken
Stapelbar bis zu acht Stück



361/6
Besprechungsstuhl
Mittelhoher Rücken
mit Sitz- und Rückenpolster



362/5
Besprechungsstuhl
Hoher Rücken
mit Sitz- und Rückenpolster

ohne Abbildung

362/6
Besprechungsstuhl
Hoher Rücken
mit Sitz- und Rückenpolster

Ceno. Programm 361. Gestellvarianten / Polstervarianten.

Wilkhahn

Gestelloberflächen



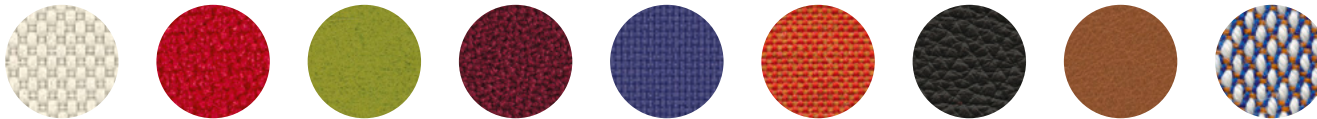
Aluminium glanzverchromt, schwarz oder silberseidenmatt beschichtet

Armlehnen



Kunststoff schwarz

Bezugsmaterialien



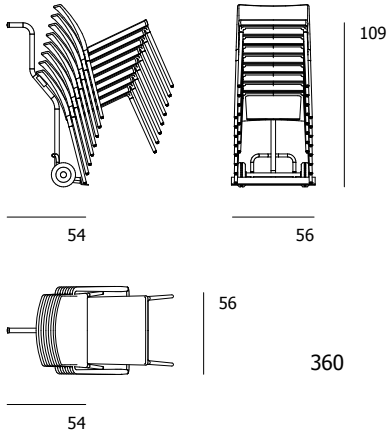
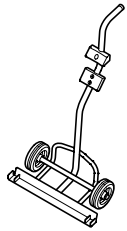
47 Nova | 54 Pitch | 60 Blend | 63 Auris | 66 Lona | 68 Kvadrat Remix 2 | 74 Leder | 87 Leder | 91 Kvadrat Steelcut Trio 3 | Alle Bezugsmaterialien und weitere Farben finden Sie in unserem Mediencenter

Die digitalen Muster weichen von den Originaltönen ab.
Unsere aktuelle Materialkollektion finden Sie in unserem Mediencenter.

Ceno. Programm 361. Zubehör und Sonstiges.

Wilkhahn

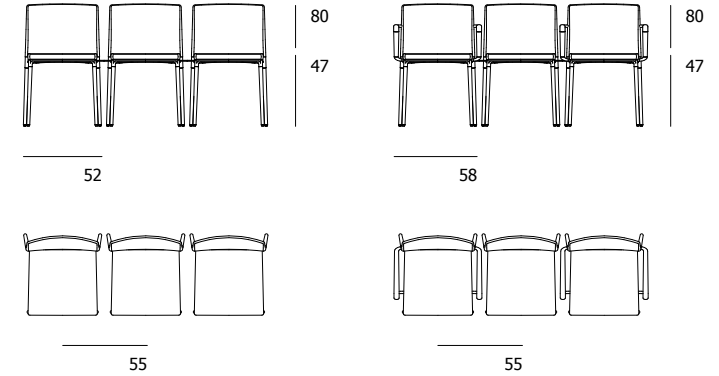
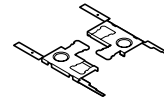
360 Transportkarre



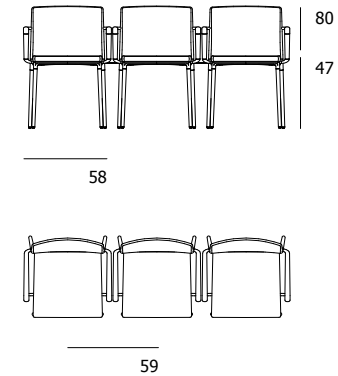
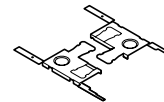
363 Platznummerierung



361 Reihenverbindung kurz



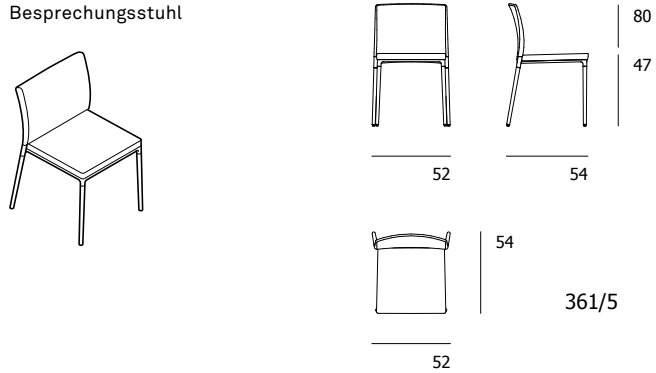
362 Reihenverbindung lang



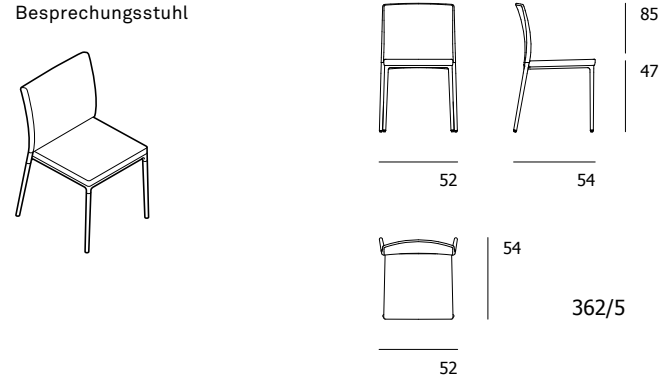
Ceno. Programm 361. Modelle und Maße.

Wilkhahn

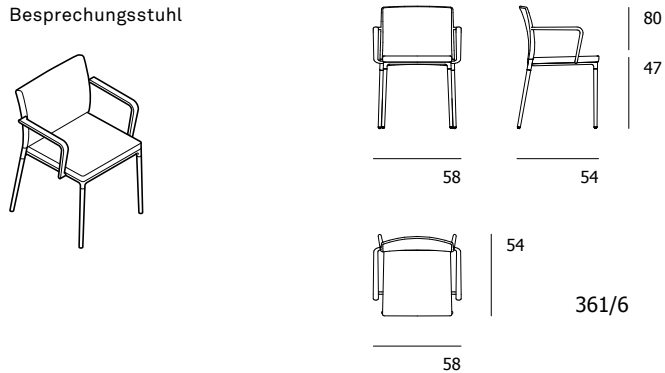
361/5
Besprechungsstuhl



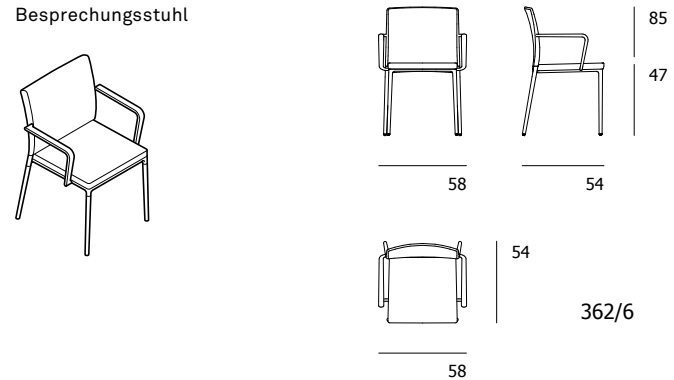
362/5
Besprechungsstuhl



361/6
Besprechungsstuhl



362/6
Besprechungsstuhl



Ceno. Programm 361. Auszeichnungen / Normen / Zertifikate.

Wilkhahn

Auszeichnungen



Zertifikate Produkt / Normen Produkt



DIN EN 16139-L1 DIN EN 1022 ANSI/BIFMA X5.1

Zertifikate Unternehmen, Mitgliedschaften

