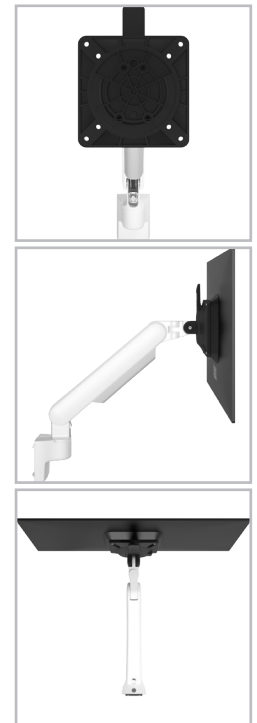
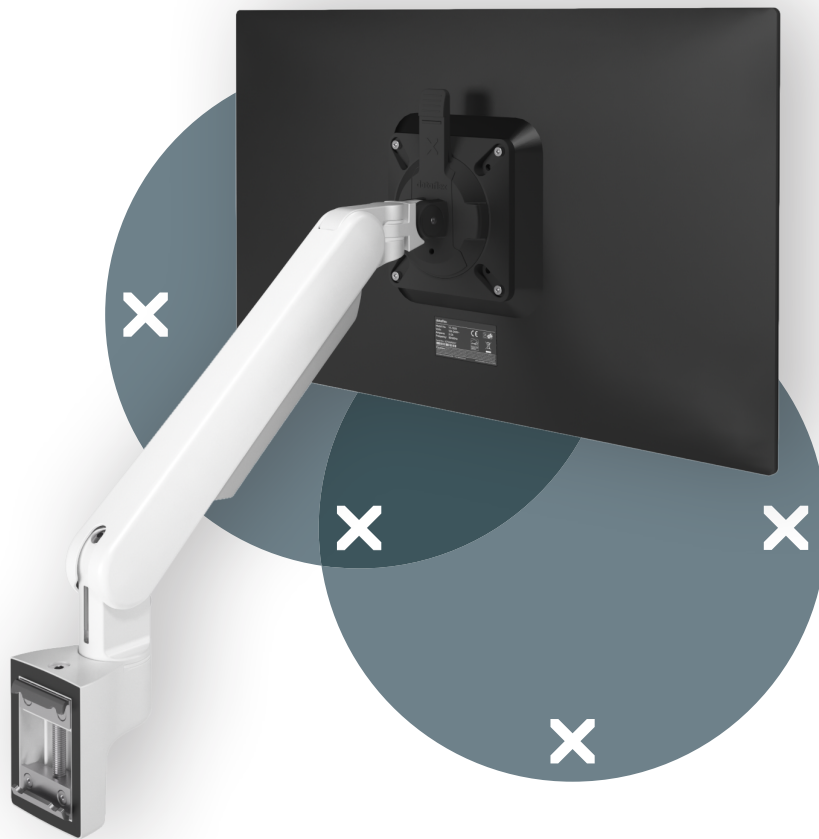


viewprime ^x

Certified  Corporation
Garantie  15 Jahre



65.510

Viewprime plus Monitorarm - Schiene 510

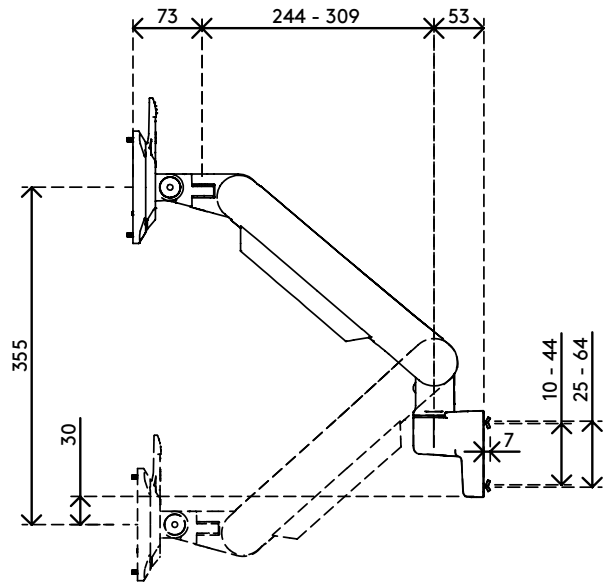
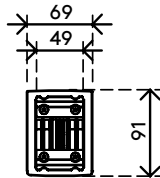
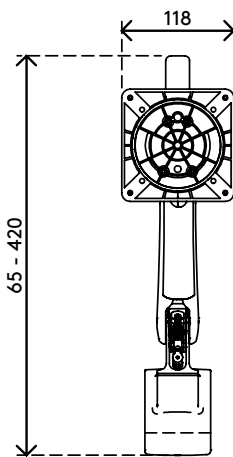
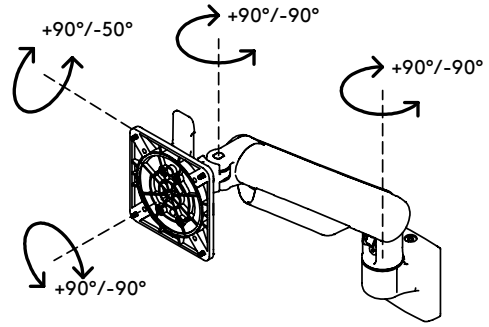
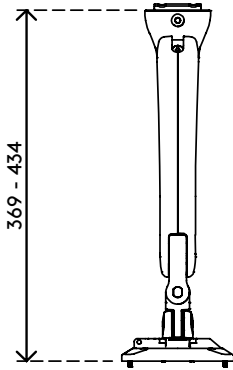
Optimieren Sie Ihren Arbeitsplatz mit diesem Monitorarm, der an einer Lattenschiene/Wand oder Werkzeuggestange befestigt werden kann. Er ist einfach zu bedienen und kann dank der Drehverriegelung, die ein Anstoßen an Wände oder Tische verhindert, fast überall angebracht werden. Die Kabel sind ordentlich im Monitorarm versteckt und sorgen für ein professionelles Aussehen.

- Dynamischer Höheneinstellungsbereich von 355 mm
- Tiefenverstellung von 309 mm
- Geliefert mit Schienenbefestigung
- Kann im Hoch- und Querformat ausgerichtet werden ($\pm 90^\circ$ VESA-Rotation)
- Eingebaute Gasdruckfeder
- Anzeige der Spannungseinstellung für eine schnelle und präzise Installation
- Integriertes Kabelmanagement
- Inklusive VESA-Schnellverschluss-System
- Kompatibel mit VESA MIS-D 75 x 75/100 x 100 mm
- Monitor: neigbar $+90^\circ/-50^\circ$, schwenkbar $\pm 90^\circ$, drehbar $\pm 90^\circ$
- Arm: Schwenkarretierung auf $+90^\circ/-90^\circ$ eingestellt (kann deaktiviert werden)
- Gewichtsbereich 1,5 - 9 kg pro Monitor

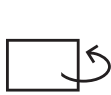
dataflex^x

feeling at work

viewprime ^x



+90°/-50°



+90°/-90°



360°



75 x 75/100 x 100



1,5 - 9 kg

Viewprime plus Monitorarm - Schiene 510

2023/08/30

65.510

595 x 185 x 135 mm

1 pcs

weiß

2,34 kg

805410655105