

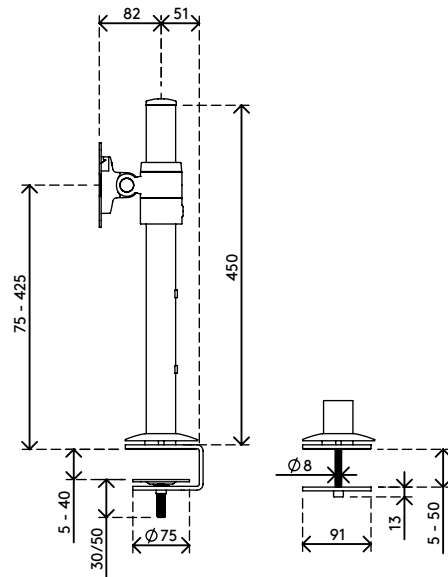
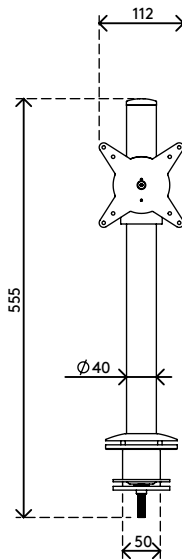
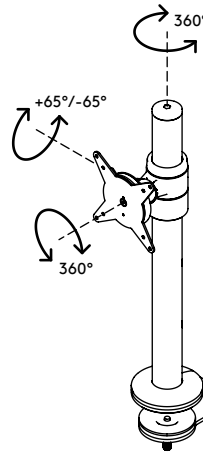
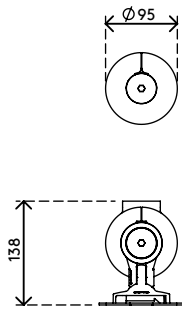
58.102

## Viewlite Monitorarm - Schreibtisch 102

Durch den kurzen Abstand zwischen Monitor und Säule eine ideale Lösung an Kassen, Verkaufsstellen o. Ä. Stufenlose Höhenverstellung ermöglicht jedem Nutzer seine eigene optimale ergonomische Einstellung. Kabel werden einfach in der Aluminiumsäule verborgen, wodurch eine ordentlicher, professioneller Eindruck entsteht.

- Statischer Höheneinstellungsbereich von 350 mm
- Ohne Tiefeneinstellung
- Integriertes Kabelmanagement
- Hauptkomponenten aus Aluminium
- 40% des Aluminiums ist bereits recycelt
- Kompatibel mit VESA MIS-D 75 x 75/100 x 100 mm
- Monitor: neigbar +65°/-65°, schwenkbar 360°, Drehbar 360°
- Tragfähigkeit max. 8 kg pro Monitor
- Geliefert mit Tischklemmenbefestigung und Durchtischbefestigung
- Geeignet für eine Schreibtischdicke von 5 bis 40 (Klemme) oder 50 mm (Durchtisch)
- Höchstmaß Monitor: Höhe 816 mm
- Ausgestattet mit einem praktischen VESA-Schnellverschluss-System
- Monitor-Rotationsstopp wählbar

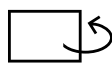
# viewlite



350 mm (13,8")



+65°/-65°



360°



360°



816 mm (32,1")



75/100 mm



8 kg

## Viewlite Monitorarm - Schreibtisch 102

2020/05/28


# 58.102

 610 x 180 x 120 mm

 1 pcs

 silber-Weiß

 3 kg

 805410581022