



Möbel für die Zeit



**HYPER**  
COLLECTION  
SWISS MADE

**HYPERCOLLECTION**  
KATALOG





Hypercollection	4
Basiselemente	5
Die Designer	6
Das Prinzip	7

#### **BASISMODELLE RAHMEN TIEF**

Beistelltisch	9
Sideboard kurz	11
Sideboard lang	13

#### **BASISMODELLE RAHMEN MITTEL**

Regal rund	17
Regal kurz	19
Regal lang	21

#### **BASISMODELLE RAHMEN HOCH**

Garderobe rund	25
Garderobe kurz	27
Garderobe lang	29

#### **SONDERLÖSUNGEN**

Individuelle Modelle	33
Regal kurz / hoch	33
Regal lang / hoch	33
Garderobe-Regal lang / hoch	33

#### **ZUBEHÖR**

Zubehör für Regalwelten.	35
Bücherstütze	36
Rückwand	37
Dokumentablage	37
Aufbewahrungsbox	38
Toolbox	39

#### **ALLGEMEINE GESCHÄFTSBEDINGUNGEN**



## DAS VIELSEITIGE DESIGN DER HYPERCOLLECTION VERLEIHT IHRER PLANUNG DEN NÖTIGEN RAUM

Die reduzierte Form, die vielfältige Verwendung und die nachhaltige Produktion machen die Hypercollection zum idealen Objekt für besondere Raumbedürfnisse. Linientreu lassen sich Büroszenarien, Studios, Ateliers, Openspace, Wohnsituationen bis hin zu spannenden Ladeneinrichtungen konzipieren – ein System, mit dem sich planen lässt. Es zeichnet sich auch durch seine logistischen Qualitäten aus, von der flachen Verpackung bis zur Montage.

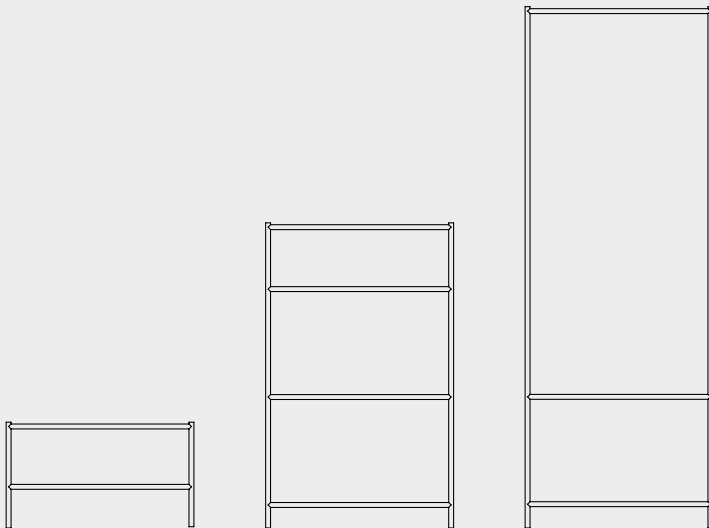


# HYPERCOLLECTION

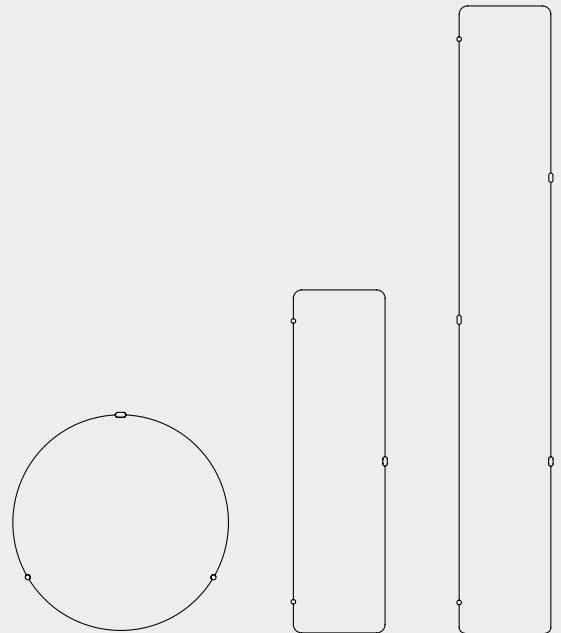
### DIE 3 BASELEMENTE

Die Hypercollection ist ein System, das aus Rahmengestellen in 3 unterschiedlichen Höhen sowie Tablarren besteht. Mit diesen Basiselementen lassen sich verschiedene Modelle für Ihr eigenes Raumbedürfnis gestalten.

Rahmen  
tief, mittel, hoch



Tablare  
rund, kurz, lang



## BASISELEMENTE



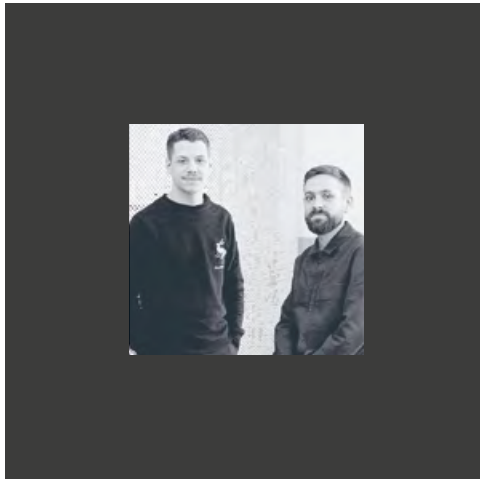
## DIE DESIGNER DER HYPERCOLLECTION

Wir, das sind Thibault Dussex und Yann Mathys, Egli Studio aus Renens, haben uns vor fast 15 Jahren an der Designschule in Genf kennengelernt und unser Studium in verschiedenen Klassenstufen fortgesetzt, bis wir uns an der ECAL im selben Klassenzimmer wiederfanden.

Seitdem haben wir an einigen Studentenprojekten zusammengearbeitet und beschlossen, nach unserem Abschluss gemeinsam ein Designbüro zu eröffnen. Ein paar Jahre später haben wir offiziell das Egli Studio eröffnet!

## EINE KREATION, DIE UNSERE PROFESSIONALITÄT SYMBOLISIERT

Hypercollection ist das Büromöbelsystem, das wir uns für Hyperespace ausgedacht haben. Es handelt sich um ein sehr kostengünstiges und dennoch langlebiges System, das es uns ermöglicht, den Nutzern Privatsphäre und Stauraum zu bieten, ohne diese zu separieren. Seit den ersten Regalen, die produziert wurden, durfte die Hypercollection mit Verfeinerungen und Erweiterungen aufwarten.



**HYPER**  
COLLECTION  
SWISS MADE

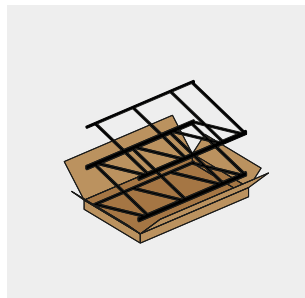
## DIE DESIGNER



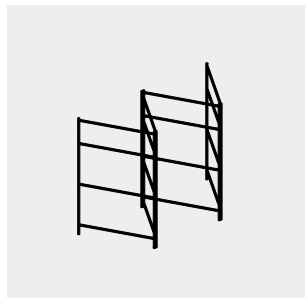
## AUSPACKEN, RAHMEN POSITIONIEREN, TABLARE LEGEN, BEFESTIGEN

Die Hypercollection kommt ganz nachhaltig in der Kartonverpackung zu Ihnen und lässt sich in wenigen Minuten zum schlichten und eleganten Möbel aufbauen. Befolgen Sie die Schritte der Montageanleitung für den korrekten Aufbau des Möbels.

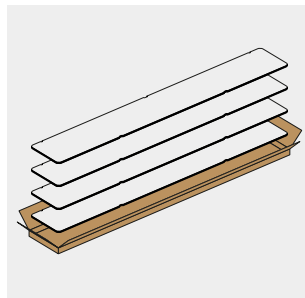
Paket 1: Rahmen auspacken.



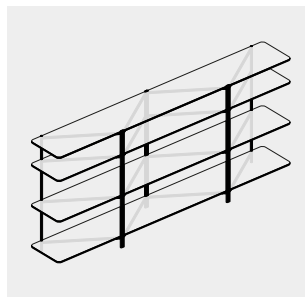
Rahmen an gewünschter Stelle positionieren.  
Rahmen eher spitzwinklig aufstellen, damit die  
Tablare gut aufgelegt werden können.



Paket 2: Tablare auspacken und auf Rahmen verteilen.  
Rahmen soweit auseinanderbewegen, dass diese genau in  
die vorgesehenen Ausbuchtungen an den Tablaren passen.



Tablare mit Schrauben an Rahmen befestigen.  
Das Hyperregal ist gebrauchsbereit.



## DAS PRINZIP



BEISTELLTISCH



BEISTELLTISCH DOPPELT



SIDEBOARD



SIDEBOARD LANG

## BASISMODELLE RAHMEN TIEF

FITTING IN  
OFFICE  
LIVING  
RETAIL





Möbel für die Zeit



HYPERCOLLECTION

**DER SCHLICHTE.**

BEISTELLTISCH

Dank dem schlichten Design und der hohen Verarbeitungsqualität eignet sich der runde Beistelltisch wunderbar für fast jede Umgebung, beispielsweise für Wohn- und Arbeitsräume, Kommunikationszonen, Empfangs- und Wartebereiche.

#### PRODUKTINFORMATIONEN

- Rahmengestell in Ø 16 mm Stahlrohr verschweisst
- Metalloberfläche pulverbeschichtet, seidenmatt
- Grössen:  
2 Rahmen (B × H): 597 × 349 mm  
Tablar Ø: 690 mm



#### MATERIALIEN

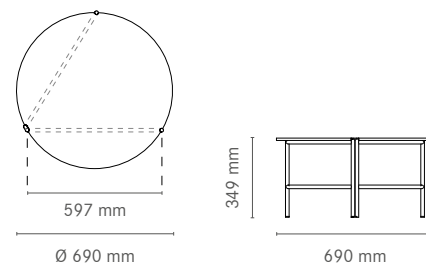
Tischplatte: Swiss CDF 10.4 mm, Frontweiss, Kanten roh-schwarz geölt



Tischgestell: Pulverbeschichtet, Schwarz RAL 9005, Metall, seidenmatt



Weitere Farben oder Materialien auf Anfrage.





Möbel für die Zeit



HYPERCOLLECTION

**DER ANGEPASSTE.**

SIDEBOARD KURZ

Das kurze Sideboard ist dank seinen klaren Linien und der Schlichtheit sehr vielseitig einsetzbar und kann deshalb in vielen Räumen mit unterschiedlichen Anforderungen bestens verwendet werden. Die reduzierte Formensprache unterstreicht zusätzlich dessen individuelle Einsatzmöglichkeiten.

#### PRODUKTINFORMATIONEN

- Rahmengestell in Ø 16 mm Stahlrohr verschweisst
- Metalloberfläche pulverbeschichtet, seidenmatt
- Grössen:
  - 2 Rahmen (B × H): 597 × 349 mm
  - 2 Tablare (B × T): 1234 × 330 mm

#### MATERIALIEN

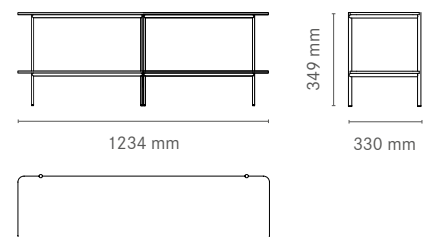
Tablare: Swiss CDF 10.4 mm, Frontweiss, Kanten roh-schwarz geölt



Tischgestell: Pulverbeschichtet, Schwarz RAL 9005, Metall, seidenmatt



Weitere Farben oder Materialien auf Anfrage.





Möbel für die Zeit



HYPERCOLLECTION

**DER LANGGEZOGENE.**

SIDEBBOARD LANG

Die lange Version des Sideboards zeichnet sich durch sein schlichtes Design und die klaren Linien aus. Es integriert sich optimal entlang von Wänden oder auch in Ladenausstattungen. Speziell im Retail ist dieses Modell geeignet, um Produkte innen, aber auch in Schaufensterauslagen interessant präsentieren zu können.



#### PRODUKTINFORMATIONEN

- Rahmengerüst in Ø 16 mm Stahlrohr verschweisst
- Metalloberfläche pulverbeschichtet, seidenmatt
- Grössen:
  - 4 Rahmen (B × H): 597 × 349 mm
  - 2 Tablare (B × T): 2260 × 330 mm

#### MATERIALIEN

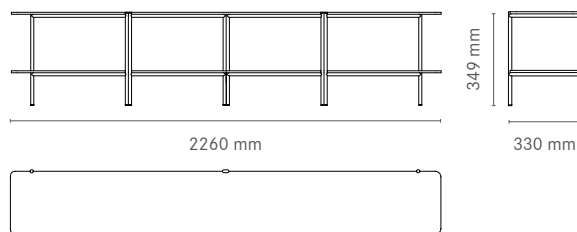
Tablare: Swiss CDF 10.4 mm, Frontweiss, Kanten roh-schwarz geölt



Tischgestell: Pulverbeschichtet, Schwarz RAL 9005, Metall, seidenmatt



Weitere Farben oder Materialien auf Anfrage.









REGAL RUND



REGAL KURZ



REGAL LANG

## BASISMODELLE RAHMEN MITTEL

FITTING IN  
OFFICE  
LIVING  
RETAIL



Möbel für die Zeit



HYPERCOLLECTION

**DER RUNDTURM.**

REGAL RUND

Irgendwie erinnert das runde Hyper-Regal an einen Turm, geschichtet mit Tellern oder Platten. Genau so kann diese Assoziation als Präsentationsmöbel eingesetzt werden – sei es im Ladengeschäft für Produktauslagen oder auch als zentrale Büroinsel im Open-space beim Arbeiten. Natürlich sind den Einsatzmöglichkeiten für andere Räumlichkeiten keine Grenzen gesetzt.

#### PRODUKTINFORMATIONEN

- Rahmengestell in Ø 16 mm Stahlrohr verschweisst
- Metalloberfläche pulverbeschichtet, seidenmatt
- Grössen:  
2 Rahmen (B × H): 597 × 1003 mm  
4 Tablare Ø: 690 mm



#### MATERIALIEN

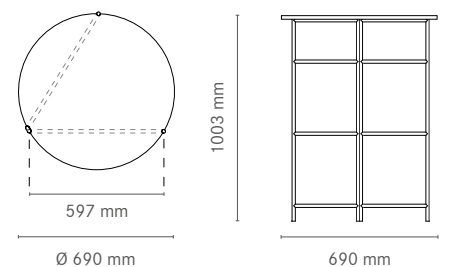
Tischplatte: Swiss CDF 10.4 mm, Frontweiss, Kanten roh-schwarz geölt



Tischgestell: Pulverbeschichtet, Schwarz RAL 9005, Metall, seidenmatt



Weitere Farben oder Materialien auf Anfrage.





Möbel für die Zeit



HYPERCOLLECTION

**DER UNIVERSELLE.**

REGAL KURZ

Das Regal ist universell einsetzbar für die verschiedensten Raumbedürfnisse. Ob im Wohnzimmer, im Büro als Stauraum oder als POS-Element in Verkaufslokalitäten. Nebst seiner Benutzerfreundlichkeit im Aufbau und Transport kann das Regal auch mit zusätzlicher Rückwand oder Trennwand bestückt werden. Das Hyper-Regal ist voll und ganz hyper – vielseitig und multi-useable.

#### PRODUKTINFORMATIONEN

- Rahmengestell in Ø 16 mm Stahlrohr verschweisst
- Metalloberfläche pulverbeschichtet, seidenmatt
- Grössen:  
2 Rahmen (B × H): 597 × 1003 mm  
4 Tablare (B × T): 1234 × 330 mm



#### MATERIALIEN

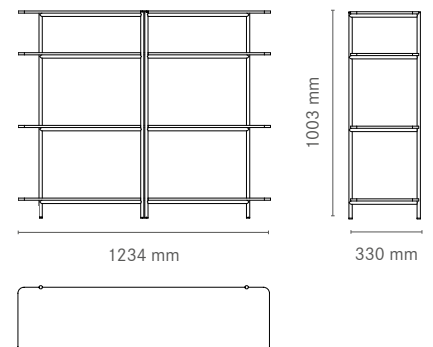
Tablare: Swiss CDF 10.4 mm, Frontweiss, Kanten roh-schwarz geölt



Tischgestell: Pulverbeschichtet, Schwarz RAL 9005, Metall, seidenmatt



Weitere Farben oder Materialien auf Anfrage.





Möbel für die Zeit



HYPERCOLLECTION

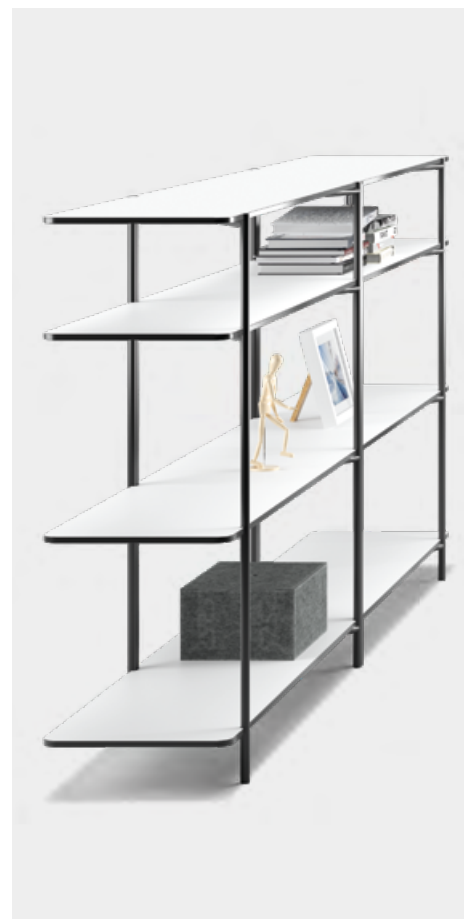
**DER REPRÄSENTATIVE.**

REGAL LANG

Schlank und elegant – so lassen sich mit dem langen Regal mit den fast schwebenden Tablarern neue Landschaften in Ihrem Wohn- oder Arbeitsbereich bilden – ganz nach Ihren Bedürfnissen. Ganz Hyper.

#### PRODUKTINFORMATIONEN

- Rahmengestell in Ø 16 mm Stahlrohr verschweisst
- Metalloberfläche pulverbeschichtet, seidenmatt
- Grössen:
  - 4 Rahmen (B × H): 597 × 1003 mm
  - 4 Tablare (B × T): 2260 × 330 mm



#### MATERIALIEN

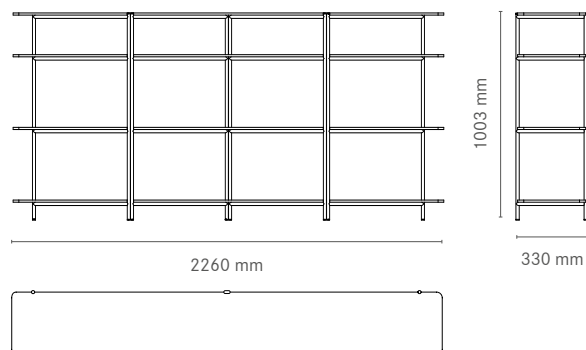
Tablare: Swiss CDF 10.4 mm, Frontweiss, Kanten roh-schwarz geölt



Tischgestell: Pulverbeschichtet, Schwarz RAL 9005, Metall, seidenmatt



Weitere Farben oder Materialien auf Anfrage.









GARDEROBE RUND



GARDEROBE KURZ



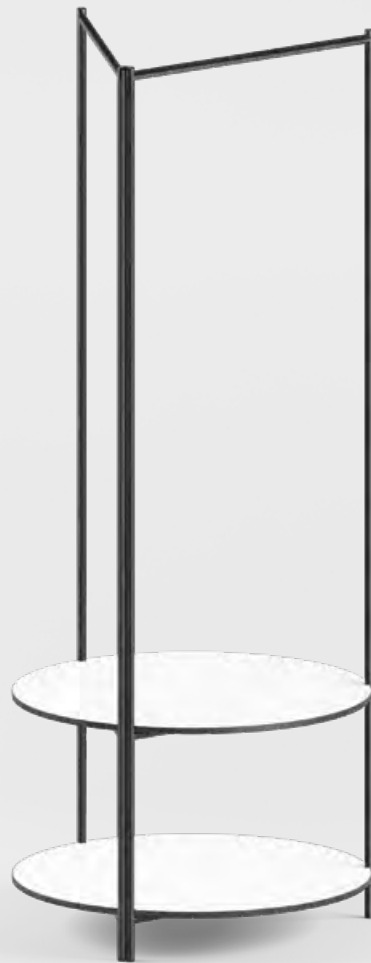
GARDEROBE LANG

## BASISMODELLE RAHMEN HOCH

FITTING IN  
OFFICE  
LIVING  
RETAIL



Möbel für die Zeit



HYPERCOLLECTION

**DER HYBRID.**

GARDEROBE RUND

Wie der Name „Hypercollection“ schon sagt, hat das Modell Garderobe rund phänomenale Attribute vorzuweisen. Ein echter Hingucker ist diese zentrale Möbelinsel, lässt sie sich doch zu Hause, im Büro, Pop-up-Store oder im Ladengeschäft individuell einsetzen. Überdies ist sie schnell aufgestellt, lässt sich mit wenigen Handgriffen verschieben oder transportieren.

#### PRODUKTINFORMATIONEN

- Rahmengestell in Ø 16 mm Stahlrohr verschweisst
- Metalloberfläche pulverbeschichtet, seidenmatt
- Grössen:
  - 2 Rahmen (B × H): 597 × 1708 mm
  - 2 Tablare Ø: 690 mm



#### MATERIALIEN

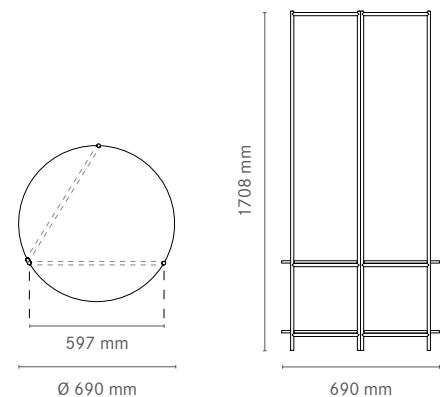
Tischplatte: Swiss CDF 10.4 mm, Frontweiss, Kanten roh-schwarz geölt



Tischgestell: Pulverbeschichtet, Schwarz RAL 9005, Metall, seidenmatt



Weitere Farben oder Materialien auf Anfrage.





Möbel für die Zeit



HYPERCOLLECTION

**DER PRÄSENTABLE.**

GARDEROBE KURZ

Mit dem bewährten System der drei Rahmen- und Tablargrößen lassen sich durchgehend Möblierungsideen umsetzen. Die Garderobe im linientreuen Designkonzept passt perfekt in Entrées oder Foyers zuhause, aber auch in Büros, Ateliers oder Studios. Total Hyper.

#### PRODUKTINFORMATIONEN

- Rahmengestell in Ø 16 mm Stahlrohr verschweisst
- Metalloberfläche pulverbeschichtet, seidenmatt
- Grössen:
  - 2 Rahmen (B × H): 597 × 1708 mm
  - 2 Tablare (B × T): 1234 × 330 mm



#### MATERIALIEN

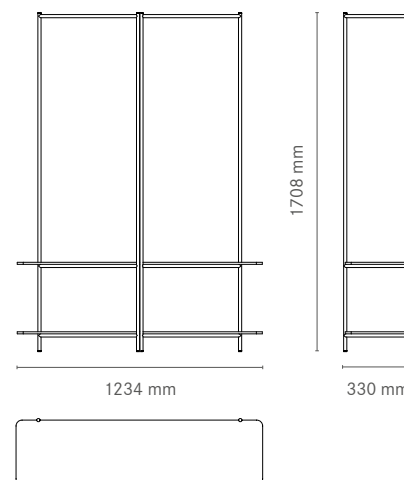
Tablare: Swiss CDF 10.4 mm, Frontweiss, Kanten roh-schwarz geölt



Tischgestell: Pulverbeschichtet, Schwarz RAL 9005, Metall, seidenmatt



Weitere Farben oder Materialien auf Anfrage.





Möbel für die Zeit



HYPERCOLLECTION

**DER PRÄSENTATIONSFREUNDLICHE.**

**GARDEROBE LANG**



Auch hier lässt sich das System mit mehr Rahmen und Tabla-  
ren linear erweitern, sodass man ganze Ladenflächen schnell  
nutzen kann. Die einfache Handhabung des Möbelsystems  
lässt eine individuelle Einrichtungsgestaltung in kurzer Zeit zu,  
und das, ohne dass grosse bauliche Massnahmen nötig sind.  
Echt Hyper.

- Rahmengerüst in Ø 16 mm Stahlrohr verschweisst
- Metalloberfläche pulverbeschichtet, seidenmatt
- Grössen:  
4 Rahmen (B × H): 597 × 1708 mm  
2 Tablare (B × T): 2260 × 330 mm



## MATERIALIEN

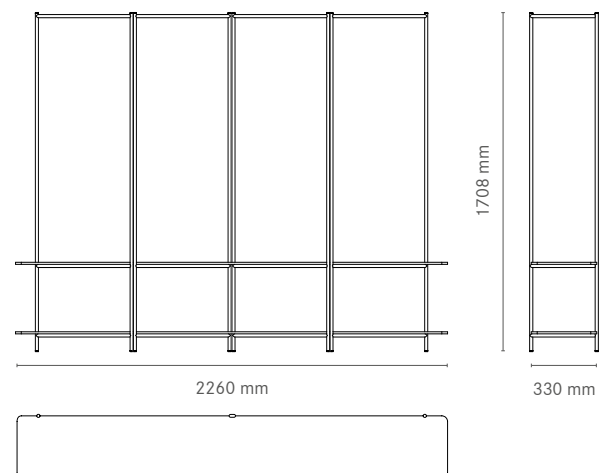
Tablare: Swiss CDF 10.4 mm, Frontweiss, Kanten roh-schwarz geölt



Tischgestell: Pulverbeschichtet, Schwarz RAL 9005, Metall, seidenmatt



Weitere Farben oder Materialien auf Anfrage.





**HYPER**  
COLLECTION  
SWISS MADE



FITTING IN  
OFFICE  
LIVING  
RETAIL

## SONDERLÖSUNGEN

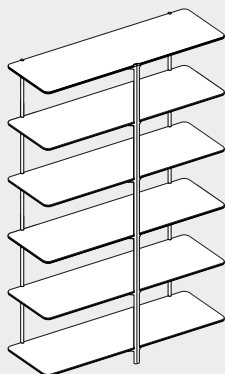


Möbel für die Zeit

## DAS MÖBELSTÜCK NACH MASS

Bei uns ist vieles möglich. Verschiedene Kombinationen aus Modellen und Rahmenhöhen mit Materialisierungsvarianten können konzipiert werden. Allerdings ist, was in der Planung perfekt aussieht, in der Praxis an Stabilität, Statik und Funktionalität gebunden. Gerne nehmen wir Ihre Wünsche entgegen und versuchen Ihre Lösung umzusetzen. Hier drei Beispiele, die wir bereits im Sortiment als Sonderlösung bereithalten.

### INDIVIDUELLE MODELLE

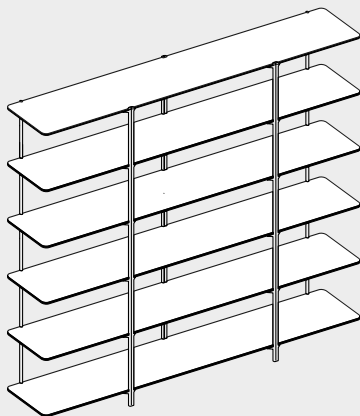


#### REGAL KURZ / HOCH

Kombination aus:

2 Rahmen: 1858 mm hoch

6 Ablare: 1234 × 330 mm

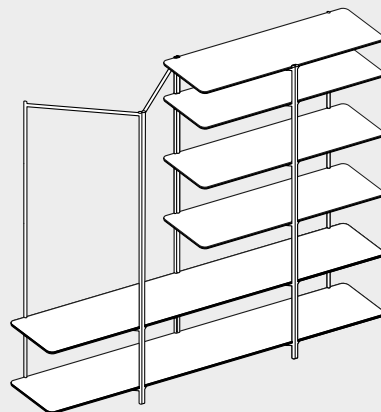


#### REGAL LANG / HOCH

Kombination aus:

4 Rahmen: 1858 mm hoch

6 Ablare: 2260 × 330 mm



#### GARDEROBE-REGAL LANG / HOCH

Kombination aus:

4 Rahmen: 1708 mm hoch

4 Ablare: 1234 × 330 mm

2 Ablare: 2260 × 330 mm



BÜCHERSTÜTZE



RÜCKWAND



ABLAGEFACH



TOOLBOX



AUFBEWAHRUNGSBOX

## ZUBEHÖR



Möbel für die Zeit



HYPERCOLLECTION

**ZUBEHÖR FÜR REGALWELTEN.**

Das nachhaltige Zubehör für die Hypercollection findet für jeden Einsatz seinen Nutzen, ob zu Hause, im Büro oder in Ladengeschäften. Die funktionalen Materialien aus EchoPanel sind zu 100 % recycelbar, ergänzen optimal die Hypercollection oder andere Möbelstücke.

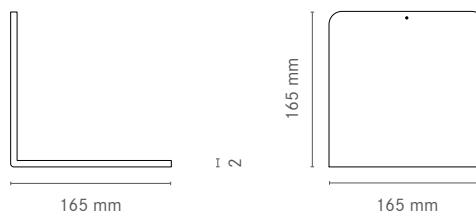


### 1 BÜCHERSTÜTZE

- Metallstütze gebogen
- Metalloberfläche pulverbeschichtet, seidenmatt
- Grössen:  
B × T × H: 165 × 165 × 165 mm

#### MATERIALIEN

Bücherstütze: Pulverbeschichtet, Metall, seidenmatt







## 2 RÜCKWAND

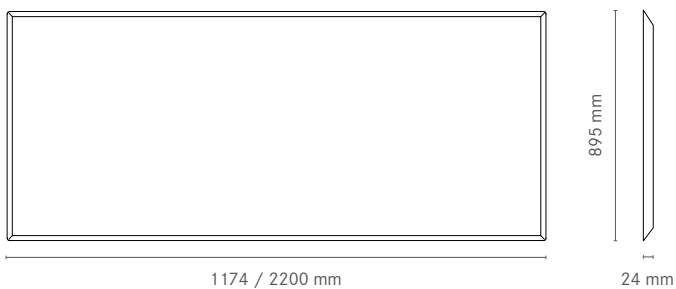
- Rückwand aus EchoPanel zugeschnitten
- Grössen:  
2 Regale (B × H): 1174 × 895 mm  
4 Regale (B × H): 2200 × 895 mm

### MATERIALIEN

Filzplatte aus 100% PET, Recyclinganteil von 70 PET-Flaschen/m<sup>2</sup>



245



Auf Anfrage



155

204

244

809



## 3 DOKUMENTABLAGE

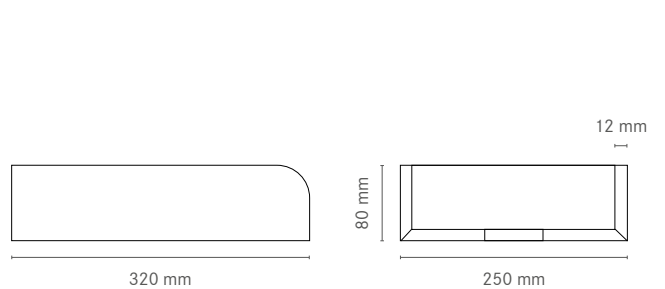
- EchoPanel zugeschnitten
- Grössen:  
B × T × H: 250 × 320 × 80 mm

### MATERIALIEN

Filzplatte aus 100% PET, Recyclinganteil von 70 PET-Flaschen/m<sup>2</sup>



245



Auf Anfrage



155

204

244

809

Die Filzprodukte aus Echopanel sind individuell einsetzbar, ob zu Hause, im Büro oder in Ladengeschäften. Die einfachen Materialien aus EchoPanel sind zu 100 % recyclebar und ergänzen optimal die Hypercollection oder andere Möbelstücke.



#### 4 AUFBEWAHRUNGSBOX

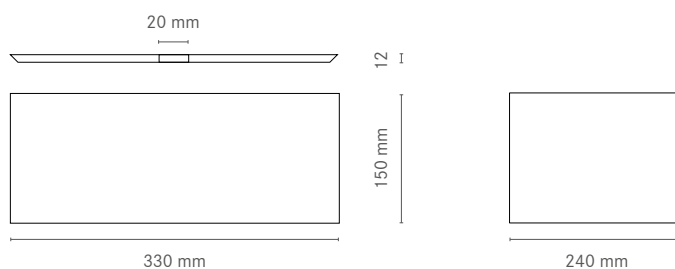
- Aufbewahrungsbox aus EchoPanel zugeschnitten
- Grösse:  
B × T × H: 380 × 190 × 277 mm

#### MATERIALIEN

Filzplatte aus 100 % PET, Recyclinganteil von 70 PET-Flaschen/m<sup>2</sup>



245



Auf Anfrage



155



204



244



809



## 5 TOOLBOX

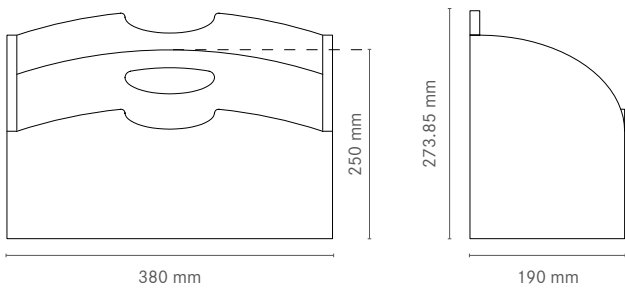
- Toolbox aus EchoPanel zugeschnitten
- Grösse:  
B × T × H: 380 × 190 × 273.85 mm

### MATERIALIEN

Filzplatte aus 100 % PET, Recyclinganteil von 70 PET-Flaschen/m<sup>2</sup>



245



Auf Anfrage



155



204



244



809







# ALLGEMEINE GESCHÄFTSBEDINGUNGEN

## D.1. INKRAFTTRETEN UND GELTUNGSBEREICH

1.1 Mit Wirkung ab 1. Januar 2018 unterliegen alle Produkte, Dienstleistungen, Sachlieferungen, Angebote, Verkäufe, Anfertigungen und Transporte für die Verträge zwischen KIM Stahlmöbel AG und ihren Kunden ausschliesslich diesen AGB, soweit diese nicht ausdrücklich durch schriftliche Vereinbarungen abgeändert worden sind. Eigene Bestimmungen des Kunden werden nicht Vertragsbestandteil und entfalten keine Wirkung.

## 2. OFFERTEN VON KIM STAHLMÖBEL AG, VERTRAGSABSCHLUSS

2.1 Die Gültigkeit der Offerten ist auf 30 Tage ab Erstelldatum befristet. Darüber hinaus behält sich KIM Stahlmöbel AG das Recht vor, eine noch nicht angenommene Offerte jederzeit und auch vor Ablauf der 30 Tage mit sofortiger Wirkung zu widerrufen.

2.2 Ohne anderslautende schriftliche Vereinbarung erfolgt eine erste, allgemeine Offerte kostenlos. Wünscht der Kunde eine zweite, detaillierte Offerte und wird ein Auftrag danach nicht erteilt, ist KIM Stahlmöbel AG berechtigt, vom Kunden für ihre Aufwände im Zusammenhang mit der Erstellung der zweiten und allfälliger weiteren Offerten, Illustrationen, Skizzen, Texten, Modellen, Bemusterungen etc., eine Entschädigung gemäss Aufwand und Spesen zu fordern. Vom Kunden gewünschte «Eins-zu-eins-Bemusterung» wird in Rechnung gestellt.

2.3 Bestellungen haben vorzugsweise in schriftlicher Form vom Kunden bei KIM Stahlmöbel AG einzugehen, können aber auch formlos erfolgen, insbesondere auch mündlich. Mit der Bestellung kommt der Vertrag zwischen KIM Stahlmöbel AG und dem Kunden rechtsgültig zustande und der Kunde anerkennt mit der Bestellung diese AGB. Erfolgt seitens KIM Stahlmöbel AG eine Offerte kommt der Vertrag zwischen KIM Stahlmöbel AG und dem Kunden mit der Offert-Annahme durch den Kunden rechtsgültig zustande und der Kunde anerkennt damit gleichzeitig auch diese AGB. KIM Stahlmöbel AG bestätigt die Offert-Annahme mittels schriftlicher Auftragsbestätigung. Allfällige Unstimmigkeiten in der Auftragsbestätigung sind KIM Stahlmöbel AG umgehend mitzuteilen. Spätere Änderungen oder Annullierungen sind nicht mehr möglich bzw. zwingend mit Kostenfolgen verbunden.

2.4 Preisaufschläge von Dritten, die Bestandteile des Angebots sind, z.B. von Lieferanten, führen auch bei laufenden Aufträgen zu entsprechenden Preisanpassungen. Vom Kunden nach Ausführungsbeginn gewünschte Minderleistungen führen ohne ausdrückliches schriftliches Einverständnis von KIM Stahlmöbel AG nicht zu einer Preisreduktion. KIM Stahlmöbel AG ist berechtigt, organisatorisch bedingte Mehrkosten, die auf kundenseitige Verzögerungen zurückzuführen sind, nach Aufwand in Rechnung zu stellen. KIM Stahlmöbel AG behält sich vor, Mehrkosten für Nacht- und Wochenendarbeit, die durch eine verspätete Auftragserteilung bei unverändertem Endtermin verursacht werden, nach Aufwand und branchenüblichen Ansätzen in Rechnung zu stellen.

## 3. PREISE, PREISLISTEN UND -ANGABEN

3.1 Die von KIM Stahlmöbel AG genannten Preise sind, sofern nicht anders angegeben, in Schweizer Franken.

3.2 Die Kosten für Steuern (inkl. MwSt.), Gebühren und Abgaben jeglicher Art gehen zu Lasten des Kunden auch wenn diese in der Offerte nicht berücksichtigt wurden.

3.3 Inhalt und Umfang der Leistungen von KIM Stahlmöbel AG ergeben sich aus der Auftragsbestätigung. Von KIM Stahlmöbel AG darüberhinausgehend erbrachte Leistungen werden zusätzlich in Rechnung gestellt (mit der Schlussrechnung oder separat).

3.4 Allgemeine, d.h. nicht an einen oder mehrere bestimmte(n) Adressaten gerichtete Preislisten und -angaben von KIM Stahlmöbel AG, einschließlich Preisangaben im Internet, sind Richtwerte und keine Offerten im Sinne von Ziffer 2 dieser AGB. KIM Stahlmöbel AG behält sich eine jederzeitige Änderung solcher Preislisten und -angaben vor.

## 4. ZAHLUNGSBEDINGUNGEN UND -FRISTEN, HAFTUNG DES STELLVERTRETERS

4.1 Die verbindlichen Preise ergeben sich ausschliesslich aus der schriftlichen Auftragsbestätigung der KIM Stahlmöbel AG. Die Preise verstehen sich ab Werk Dübendorf ZH, exklusive Mehrwertsteuer und Verpackung. Zahlungskonditionen sind, wenn nicht anders vereinbart, 30 Tage netto. Die KIM Stahlmöbel AG ist berechtigt, Akontozahlungen zu verlangen. Bei reinen Verkaufsgeschäften ist der Kaufpreis inkl. MwSt. und Liefer-/Montagekosten vor dem Lieferdatum vollständig zu bezahlen.

4.2 Vorbehältlich Ziffer 4.1 sind Rechnungen innert 30 Tagen ab Rechnungsdatum ohne Abzug fällig und zahlbar.

4.3 KIM Stahlmöbel AG stellt ihre Schlussrechnung in der Regel nach Lieferung oder nach Erbringung ihrer sonstigen Leistungen, kann dies aber auch schon zu einem früheren Zeitpunkt vornehmen.

4.4 KIM Stahlmöbel AG legt fest, welche Forderungen durch die Zahlung(en) des Kunden erfüllt sind.

4.5 KIM Stahlmöbel AG übernimmt keinerlei Haftung für Leistungsverzögerungen, die aus einer Nichteinhaltung der Zahlungsbedingungen durch den Kunden entstehen.

4.6 Erteilt jemand einen Auftrag als Stellvertreter für einen Dritten, haftet er solidarisch nebst dem Dritten für sämtliche aus diesem Auftrag resultierenden Forderungen von KIM Stahlmöbel AG.

## 5. LIEFERFRISTEN UND LIEFERUNG

5.1 Lieferfristen werden möglichst genau abgeklärt. Sie sind durchwegs unverbindlich und Lieferverzögerungen berechtigen weder zur Annahmeverweigerung noch zum Vertragsrücktritt noch zur Geltendmachung von Schadenersatz. Teillieferungen sind zulässig und

berechtigen ebenfalls weder zur Annahmeverweigerung noch zum Vertragsrücktritt noch zur Geltendmachung von Schadenersatz.

5.2 Der Kunde ist verpflichtet, die Lieferung am avisierten Liefertermin in Empfang zu nehmen. Bei Annahmeverzug ist KIM Stahlmöbel AG berechtigt, die ihr dadurch entstehenden Mehrkosten zu verrechnen.

## 6. ÜBERGANG VON NUTZEN UND GEFAHR, EIGENTUMSVORBEHALT

6.1 Nutzen und Gefahr gehen mit Lieferung der Vertragsprodukte an die vom Kunden angegebene Adresse auf den Kunden über.

6.2 Jedes gelieferte Vertragsprodukt bleibt bis zur vollständigen Zahlung gemäss dem konkreten Vertrag im Eigentum der KIM Stahlmöbel AG. KIM Stahlmöbel AG ist berechtigt, auf Kosten des Kunden die Eintragung im Eigentumsvorbehaltsregister vorzunehmen.

## 7. PRÜFPFLICHT

7.1 Der Kunde ist verpflichtet, vor der Freigabe der Auftrags-Endfertigung alle Kontroll- und Prüfdokumente auf Fehler zu überprüfen und allfällige Korrekturen termingerecht an KIM Stahlmöbel AG zu retournieren. KIM Stahlmöbel AG haftet nicht für Fehler, die übersehen werden.

7.2 Von KIM Stahlmöbel AG gelieferte Vertragsprodukte sind bei Lieferung ohne Verzug auf Vollständigkeit und Mängel vom Kunden zu prüfen. Dies gilt auch für jede Teillieferung. Fehllieferungen, Fehlmengen und Mängel sind innerhalb von acht Kalendertagen nach Lieferung schriftlich zu rügen. Mängel, die bei üblicher Sorgfalt nicht erkennbar sind und erst später entdeckt werden, sind innerhalb von acht Kalendertagen nach Entdeckung schriftlich zu rügen. Unterbleibt eine form- und / oder fristgerechte Rüge, gelten die Vertragsprodukte als genehmigt und sämtliche Gewährleistungsansprüche sind ausgeschlossen.

7.3 Bei Transport- oder Montageschäden hat der Kunde zudem unverzüglich bei Übernahme der Lieferung eine verbindliche Schadensfeststellung vom Transporteur oder Monteur zu veranlassen und KIM Stahlmöbel AG gemäß Ziffer 7.2 schriftlich zu informieren.

## 8. GEWÄHRLEISTUNG

8.1 Die Gewährleistungsfrist für Mängel der Vertragsprodukte beträgt zwei Jahre ab Lieferung unter folgenden Bedingungen:

8.2 Der Kunde hat seine Prüfpflichten gemäß Ziffer 7 korrekt wahrgenommen.

8.3 Die Gewährleistung erstreckt sich auf den vertraglichen Leistungsumfang.

8.4 Bei Mängeln wird KIM Stahlmöbel AG nach ihrer Wahl das Vertragsprodukt reparieren oder gegen Rückgabe der mangelhaften Teile diese durch mangelfreie ersetzen. Scheitert die Nachbesserung oder kommt KIM Stahlmöbel AG der Ersatzlieferung oder Nachbesserung trotz angemessener Nachfrist nicht nach, kann der Kunden die Vertragssumme mindern oder bei einem wesentlichen Mangel vom Vertrag zurücktreten. Weitere Gewährleistungsansprüche sind ausgeschlossen.

8.5 Keine Gewährleistung besteht für:

a) normale Abnutzungserscheinungen;

b) nicht ordnungs- / bestimmungsgemässen Gebrauch, fehlerhafte Montage durch den Kunden oder einem vom Kunden beauftragten Dritten, Verletzung oder Nichtbeachten der technischen Bauregeln, Überbeanspruchung, Änderungen oder Nachbesserungen durch den Kunden oder durch vom Kunden beauftragte Dritte;

c) falsche oder unvollständige Instruktionen, Weisungen, Informationen oder Auskunftserteilung etc. seitens des Kunden;

d) Nicht-Befolgung von Weisungen der KIM Stahlmöbel AG in Bezug auf die Behandlung und Handhabung oder Selbst-Verschulden sowie Dritt-Verschulden;

e) unwesentliche Abweichungen in der Ausführung, Konstruktion, Farbe oder den verwendeten Materialien.

8.6 Mängel entbinden den Kunden nicht von seiner Zahlungs- und Annahmepflicht.

## 9. HAFTUNG

9.1 KIM Stahlmöbel AG haftet für Schäden aus Gewährleistung, Nicht- oder nicht gehöriger Erfüllung, unerlaubter Handlung und sonstigen Rechtsgründen nur, soweit die Schadensursache auf einer vorsätzlichen oder grob fahrlässigen Pflichtverletzung von KIM Stahlmöbel AG oder eines Erfüllungsgehilfen von KIM Stahlmöbel AG beruht.

Dübendorf, 1. Januar 2018





Möbel für die Zeit

### **KIM Stahlmöbel**

**Alles aus einer Hand: Beratung, Planung,  
Produktion, Montage und Service.**

KIM ist ein innovatives, auf Metallmöbelbau spezialisiertes Unternehmen mit über 100-jähriger Erfahrung. Als Ihr kompetenter Partner liefern wir Ihnen von der Idee bis zum fertigen Produkt alles aus einer Hand.

Auch nach dem Verkauf sind wir für Sie da, wenn Sie Zubehör benötigen, einen Service, Arbeitsplätze um- oder ausbauen. Unser Baukastensystem ermöglicht auf Ihre Bedürfnisse zugeschnittene Gesamtlösungen mit hoher Produktkontinuität für Arbeitsplätze nach Mass.

Wir freuen uns auf Ihre Kontaktaufnahme.

Besuchen Sie auch unsere Website: **[kim.ch](http://kim.ch)**