



Organic Work

Organic Work

Design: Palma Kunkel Architektur + Design

Organic Work ist ein vielseitiger Raumteiler. Ausgestattet mit einem Tisch und akustisch wirksamer Polsterung entsteht ein Rückzugsort für konzentrierte Einzelarbeit. Mit verschiedenen Zubehörteilen zum Einhängen kann der Arbeitsplatz individuell und flexibel gestaltet werden. Als Garderobe oder Gerätesche verwandelt Organic Work notwendige Funktionen zu integrierten Orten im Open Space.

Organic Work est un séparateur d'espace, modulaire, cloisonné et polyvalent. Équipé d'un plan de travail et de cloisons acoustiques, il crée une zone propice à la concentration pour un poste de travail individuel. Cette alcôve peut être aménagée de façon flexible et être personnalisable. Les différents accessoires d'Organic Work la transforment en penderie ou en local technique en fonction des besoins et de l'évolution des espaces.

Werkbank

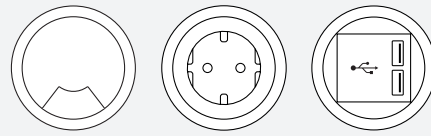
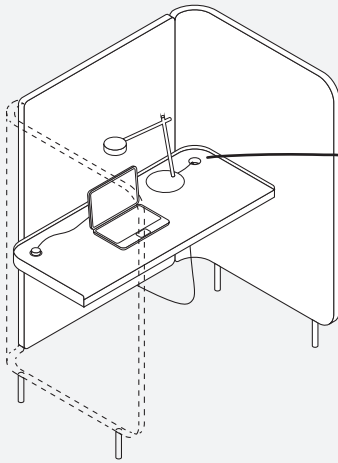
Alcôve de travail



Organic Work ist ein modulares Stellwand-System. Es gliedert Open Space-Flächen durch Funktionsnischen wie temporäre Arbeitsplätze, Garderoben oder Gerätenischen. Das praktische weiß beschichtete Zubehör passt auch auf die Abschirmungen von Organic Link und Organic Lite.

Organic Work est un système de cloisons modulaires. Il agrémente l'open space d'îlots fonctionnels transformables en poste de travail temporaire, en penderie ou en local technique. Des accessoires laqués blanc (crochets, étagères...) sont également compatibles avec les cloisons d'Organic Link et Organic Lite.

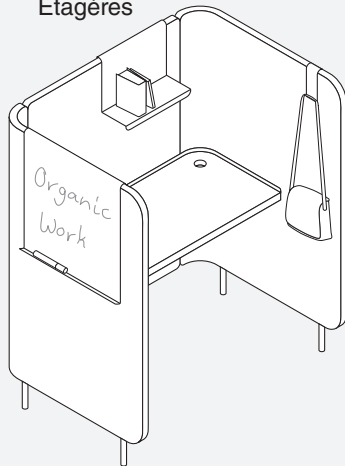




*Arbeitsplatz mit Kabeldurchlass,
Schuko-Steckdose oder USB-Anschluss*

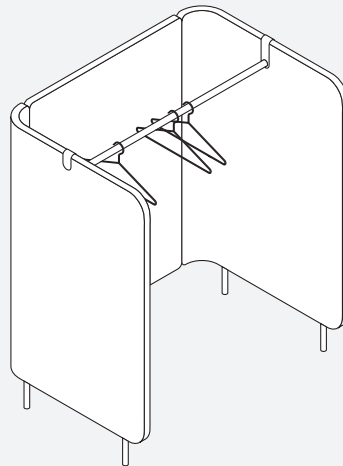
Poste de travail avec passe-câble, prise de courant ou prise USB

Ablage
Étagères



Whiteboard
Tableau blanc

Haken
Crochet



auch als Garderoben-Nische
Penderie



Viasit Bürositzmöbel GmbH
Boxbergweg 4
D-66538 Neunkirchen

Viasit International Ltd.
104–110 Goswell Road
London EC1V 7DH
United Kingdom

www.viasit.com
info@viasit.com

Member of



Rat für Formgebung
German Design Council



EMAS
GEPRÜFTES
UMWELTMANAGEMENT
DE-170-00097

