

T-PANEL CURVE

Wohnliche Funktionalität am Arbeitsplatz. Das Tischpaneel „Curve“ bringt Farbe und Wohnlichkeit an den Arbeitsplatz. Tischpaneele strukturieren und gliedern durch verschiedene Höhen, Farb- und Materialkombinationen das Büro und schaffen

definierte Arbeitsbereiche. Der Einsatz von gepolsterten Stoffpaneelen schafft dabei eine wohnliche Atmosphäre. Dekorative Ablagetassen in großer Vielfalt: Stahlfächer, Holzeinlage mit Kabeldurchlass und Blumentöpfe.



bene

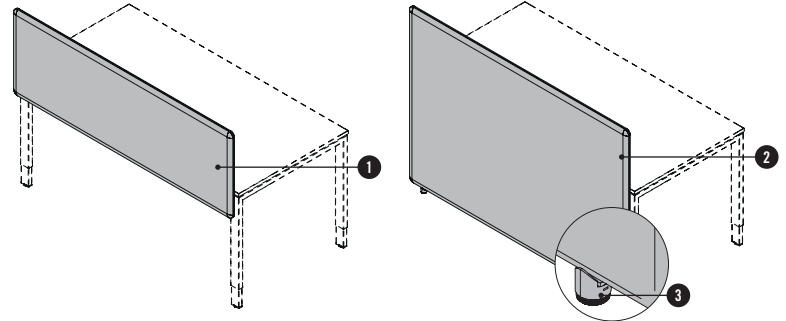
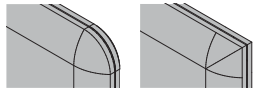
INSPIRIERENDE BÜROS. SEIT 1790.

PRODUKTBESCHREIBUNG

T-Panels verwendbar für Workstation, Consult, LEVEL & LEVEL PURE Familie und Workbench.
 Bezüge erhältlich in den Stoffgruppen P0 - P5 lt. Bene Stoffkollektion.

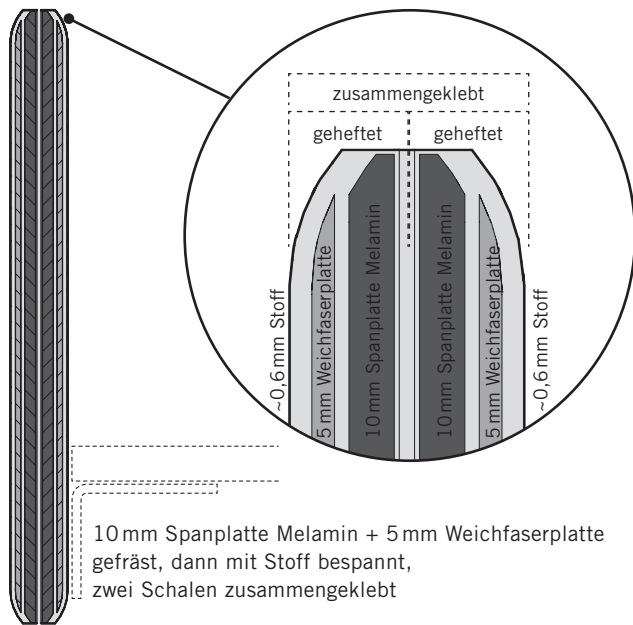
- ❶ T-Panel Curve
- ❷ T-Panel Curve Extend
- ❸ Stellfuß: Stahl

Eckausbildung: gerundet (30 mm) oder eckig

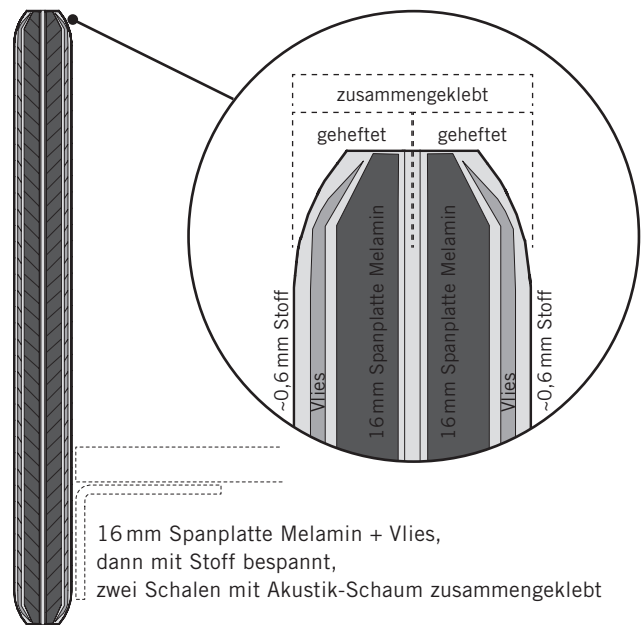


T-PANEL CURVE AUFBAU

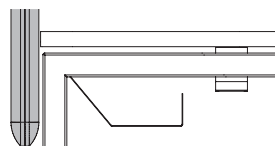
Normal



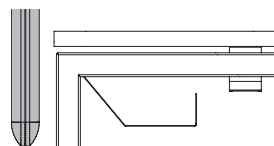
Akustik



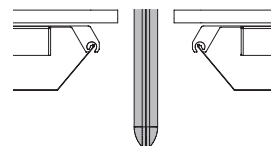
ANBINDUNGSMÖGLICHKEITEN



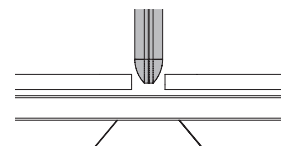
hinter Platte
 mit 2 mm Spalt



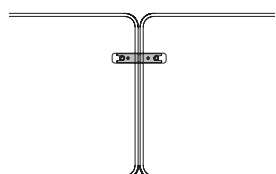
hinter Platte
 mit 20 mm Spalt



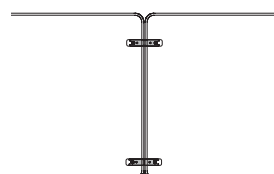
an LEVEL (PURE) TWIN Familie
 zentral auf Verbindungsstrebe



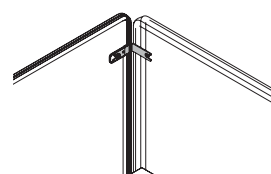
an Workbench



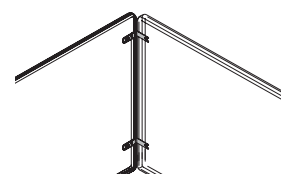
mit Reihenverbindung
 Verbinder: SZ Schwarz



Extend mit Reihenverbindung
 2 x Verbinder: SZ Schwarz



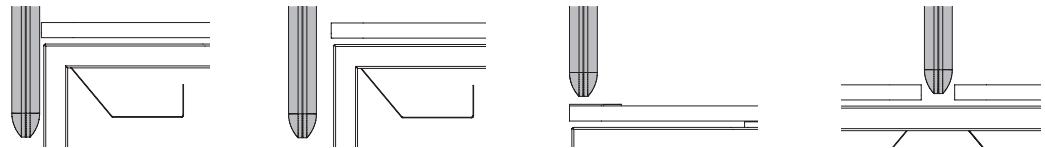
auf Gehrungslinie
 Verbinder: SZ Schwarz



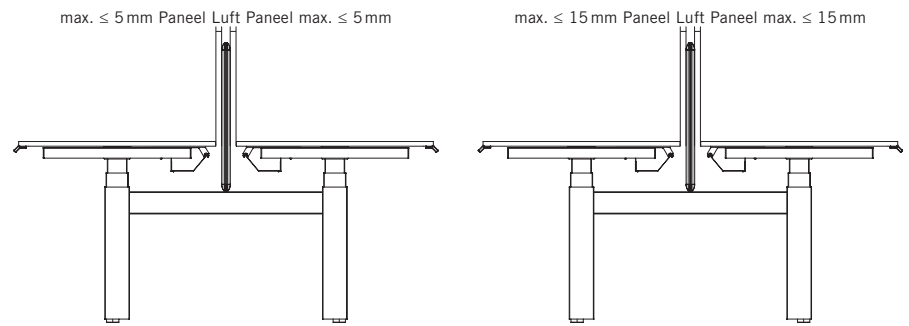
Extend auf Gehrungslinie
 2 x Verbinder: SZ Schwarz

PRODUKTBECHREIBUNG

MÖGLICHE ANBAUPOSITIONEN DES PANELS AN DIE TISCHSEITEN



Tischplattenform	hintere Platte mit 2 mm Spalt	hintere Platte mit 20 mm Spalt	im Plattenausschnitt	im Plattenspalt
Workstation	B, BL, BR, L, R, BS	B, BL, BR, L, R, BS	B, BL, BR, BS	-
Consult (T-Panel Curve Extend)	B, BS, L, R	B, BS, L, R	-	-
Workbench	-	-	-	B
LEVEL Familie	B	B	-	-
LEVEL PURE Familie	B	B	-	-

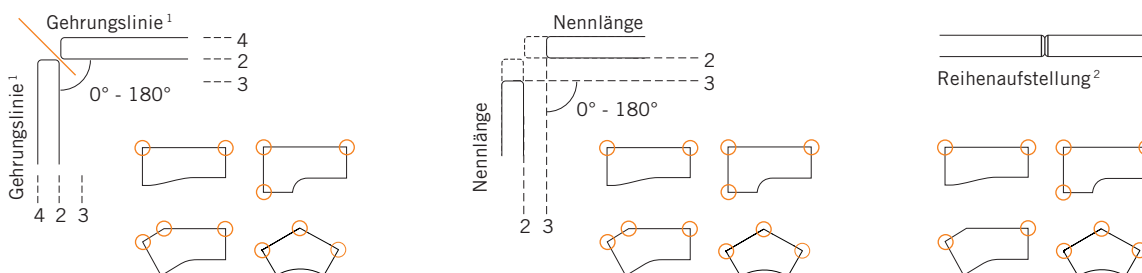


Tischplattenform	zentral auf Verbindungsstrebe	zentral auf Verbindungsstrebe
LEVEL LIFT (PURE) TWIN ¹	B	-
LEVEL (PURE) TWIN ¹	-	B

¹ LEVEL LIFT TWIN/LEVEL LIFT PURE TWIN Spalt zwischen Tischplatte und T-Panel Curve max. ≤ 5 mm möglich
LEVEL TWIN/LEVEL PURE TWIN Spalt zwischen Tischplatte und T-Panel Curve max. ≤ 15 mm möglich

MÖGLICHE ANSCHLUSSLÖSUNGEN AN NACHBARELEMENTE (NUR WORKSTATION)

Die folgenden Darstellungen erläutern die Anschlüsse der einzelnen Paneele an Ecken sowie deren Anwendung bei unterschiedlichen Tischplattenformen. Zusätzlich sind die möglichen Montagepositionen gekennzeichnet. Für die Preisfindung muss immer das Paneel mit der jeweiligen Nenntischbreite, Nenntischtiefe, Seitenlänge oder vorgegebenen Breite (bei Schenkellängen) heran gezogen werden.



¹ Bei der Montage werden Verbindungen in die Nut eingedrückt.

² Reihenaufstellung nur möglich, wenn Paneele die gleiche Montageposition haben.

ÜBERSICHT & DIMENSIONEN

PANELTYPEN BESUCHERSEITE/BESUCHERSEITE SEITLICH

T-Panel Curve

Panelbreite: 800 - 2.400
Unterkanten-/Oberkantenhöhe

415/1.005	
545/1.135	
259/1.005	
389/1.135	
475/1.005	
605/1.135	

T-Panel Curve Extend

800 - 2.400

1.005	
1.135	

PANELTYPEN SEITLICH/VORNE/LINKE UND RECHTE SEITE

T-Panel Curve

Panelbreite: 600 - 1.000
Unterkanten-/Oberkantenhöhe

415/1.005	
545/1.135	

T-Panel Curve Extend

600 - 1.000

1.005	
1.135	

LEVEL/LEVEL PURE PANELTYPEN BESUCHERSEITE

T-Panel Curve

Panelbreite: 800 - 2.000
Unterkanten-/Oberkantenhöhe

437/1.005	
567/1.135	

T-Panel Curve Extend

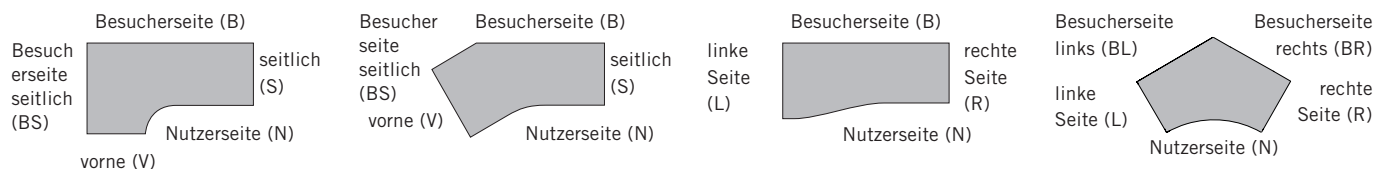
800 - 2.000

1.005	
1.135	

Maße in mm

SEITENDEFINITION TISCHPLATTE/PLATTENFORMAUSRICHTUNG

Die abgebildeten Plattenformen sind in linker Ausführung dargestellt. Rechte Ausführungen sind spiegelbildlich dazu.



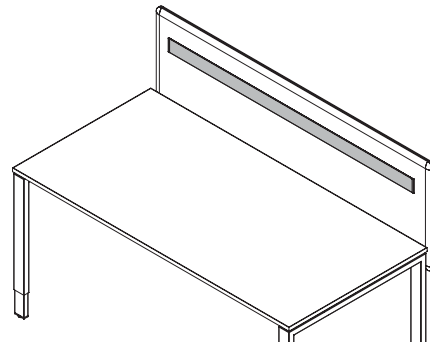
OPTIONEN

ORGANISATIONSSCHIENE

Aufgeschraubte Organisationsschiene mit 90 mm Abstand zur Seitenkante.
Farbe: WI Weiß pulverbeschichtet, SZ Schwarz pulverbeschichtet oder AL Aluminium eloxiert

T-Panel Curve: Höhe 365 mm
T-Panel Extend: Höhe 956 mm

Organisationsschiene ab einer Oberkantenhöhe von 1.135 mm möglich.



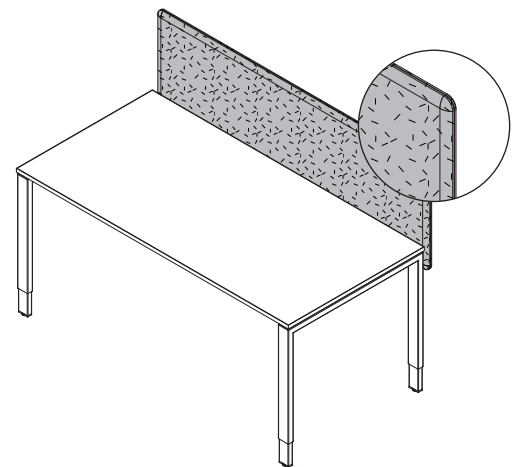
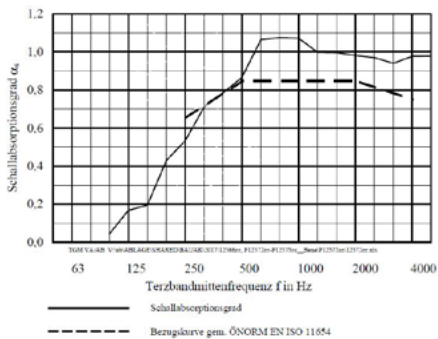
AKUSTIKAUSFÜHRUNG

Für die Montage eines T-Panel Curve in Akustikausführung
a) im Plattenspalt einer Workbench oder
b) im Plattenausschnitt einer Workstation
muss die Oberkantenhöhe mindestens 1.135 mm betragen.

Die Kombination Akustikausführung mit Organisationsschiene ist nicht zulässig.

Bezüge erhältlich in den Stoffgruppen P0 - P5 lt. Bene Sitzmöbel Kollektion.

Schallabsorption nach ISO 11654
Bewerteter Schallabsorptionsgrad α_w 0,85
(im akustisch aktivierten Bereich), Absorberklasse = B

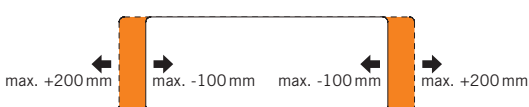


T-Panels in Kombination mit Accessoires, Konfiguration des T-Panels und Einhängehöhe prüfen.

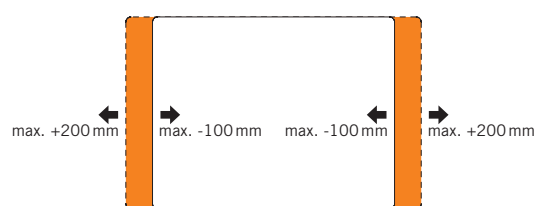
PANELÜBERSTÄNDE

Das Panel kann in unterschiedlicher Orientierung um die angegebenen Maße vergrößert oder verkleinert werden.

T-Panel Curve



T-Panel Curve Extend



INSPIRATIONS



Inspiration #01

Workstation Delta by Bene Holz mit Gestell in Eiche Natur in fixer Höhe (740mm) und 19mm Tischplatte 1.600 x 800mm mit Soft Edge in Melamin Weiß inklusive T-Panel Curve, Stoff in Preisgruppe P2 und Organisationsschiene für Stahltasse kurz mit Holzeinlage in Eiche Natur.



Inspiration #02

Workstation Delta by Bene mit Gestell in Stahl aluminiumfarbig höhenstellbar (650 - 850mm) und 19mm Tischplatte 1.600 x 800mm in Melamin Weiß inklusive T-Panel Curve, Stoff in Preisgruppe P2 und Organisationsschiene für Stahltasse mit Metalleinlage aluminiumfarbig.

INSPIRATIONS



Inspiration #03

Workstation Delta by Bene mit Gestell in Stahl Farbe Weiß höhenstellbar (650 - 850 mm) und 19 mm Tischplatte 1.600 x 800 mm in Melamin Weiß inklusive T-Panel Curve, Stoff in Preisgruppe P3 und Organisationsschiene für Stahltasse kurz mit Blumentopf.



Inspiration #04

3 x Workbench Delta by Bene Holz - seitlich inklusive Kommunikationssegmenten - mit Gestellen in Eiche Natur in fixer Höhe (740 mm) und 19 mm Tischplatte 1.600 x 1.602 mm in Melamin Weiß inklusive T-Panel Curve im Plattenspalt, Stoff in Preisgruppe P2 und Organisationsschiene beidseitig für Stahltasse kurz mit Blumentopf und Stahltasse mit Metalleinlage aluminiumfarbig.

FARBEN & MATERIALIEN



Verschiedene Stoffkollektionen stehen als Bezugsmaterial zur Verfügung: Era, Urban Plus, Xtreme Plus, Inn, Step, Step Melange, Remix, Europost, Mainline Flex, Assam, Steelcut, Fiord, Hallingdal, Steelcut Trio, Divina Melange, Divina MD, Code, Elle.
Nähere Infos zu den einzelnen Stoffkollektionen finden Sie unter www.bene.com.

DIE BENE VERANTWORTUNG

Bene nimmt eine Vorreiterrolle im Bereich der Nachhaltigkeit ein. Dies umfasst alle Unternehmensbereiche – von der Produktentwicklung, -beschaffung, Produktion und Logistik bis hin zur Produktverwertung. Von der ersten Skizze bis zur Serienreife fließen immer ökologische Anforderungen in den Produktentwicklungsprozess ein. Dazu gehören die Auswahl umweltverträglicher Materialien wie zum Beispiel zertifizierte Hölzer aus nachhaltig bewirtschafteten Forstbeständen, die Verwendung von Recyclingwerkstoffen oder der verstärkte Einsatz nachwachsender Rohstoffe. Materialkennzeichnung, Reparierbarkeit und eine lange Lebensdauer der eingesetzten Komponenten sind ebenfalls wichtige Anforderungen an das Produktdesign, damit diese einem zweiten Produkt-Lebenszyklus zugeführt werden können. Um am Ende der Lebensdauer eine hohe Recyclingfähigkeit unserer Produkte zu garantieren, verzichten wir so weit wie möglich auf Verbundmaterialien und entwickeln sortenrein zerlegbare Möbel. 99,9% aller Lieferungen erreichen uns aus einem europäischen Land. Rund 94% aller Rohstofflieferungen stammen aus Österreich und Deutschland. Rund 93% der Rohstoffe werden von Lieferanten mit Sitz im Umkreis von 500 km zu unserem Produktionsstandort geliefert.

NACHHALTIGE ROHSTOFFE

Für Bene ist der Einsatz folgender Komponenten selbstverständlich:

- formaldehydarme Spanplatten
- formaldehydarme Leime
- Wasserlacksysteme
- recyclingfähige Stoffe
- Materialien mit hohen Recyclinganteilen
- PVC-freie Kunststoffe

Bene garantiert, dass seine Produkte frei sind von:

- CMR-Stoffen
- halogenierten Lösungsmitteln in Kunststoffen
- chlorierten Kohlenwasserstoffen
- Schwermetallpigmenten
- Materialien mit Azo-Farbstoffen
- Beschichtungen mit biozider Wirkung (zum Beispiel Holzschutzmittel, Pestizide)

BEITRAG ZU GEBÄUDEZERTIFIZIERUNGEN

Im Rahmen der ökologischen Gebäudezertifizierung tragen auch Einrichtungssysteme wie Möbel und Trennwände zur Erreichung eines guten Ergebnisses bzw. einer höheren Punktzahl bei.

Die Produkte von Bene können einen Beitrag zu LEED, WELL Building Standard, DGNB, BREEAM etc. leisten. Kriterien sind beispielsweise Umweltproduktdeklarationen, Innenraumluftqualität, Akustik und Umnutzungsfähigkeit.

T-PANEL CURVE

Beispielkonfiguration

- T-Panel Curve
- Hinter Platte mit Spalt
- 800 x 415 mm
- Stoff
- Gesamtgewicht 12,46 kg

Ökologische Kennzahlen

- 100% sortenreine Trennbarkeit
- 99,3% Recyclefähigkeit
- 87,2% Anteil an nachwachsenden Rohstoffen
- 73% Verwendung von recycelten Produktionsmaterialien

Materialien

Kunststoff
0,10 kg / 0,48%

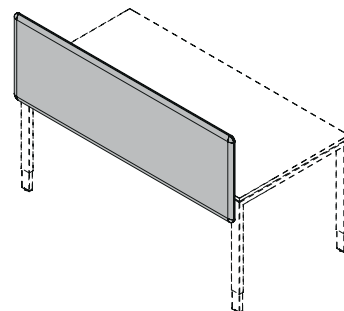
Verpackung
0,87 kg / 4,13%

Stahl
1,22 kg / 5,84%

Stoff
1,34 kg / 6,38%

Klebstoffe
0,10 kg / 0,47%

Holz
17,33 kg / 82,70%



Auf Wunsch können für jede Standard-Produktkonfiguration Umwelt-Produktdeklarationen (EPD, LCA), bei Bene Life Cycle Data Sheets genannt, zur Verfügung gestellt werden.

Eine Auflistung der produktspezifischen Zertifikate und Designauszeichnungen finden Sie auf der Bene Produkt-Website.

Umweltinformationen Bene: <https://bene.com/de/bene/nachhaltigkeit/nachhaltigkeitsbericht-2021>