

FILO CHAIR

Filo Chair verkörpert einen neuen Bürostuhl-Typus mit hohem Sitzkomfort für die Bereiche Konferenz, Besprechung, Management und für Arbeitsplätze im Front Office. Der Filo Chair bietet permanente Flexibilität: Auf die Mikro-Bewegungen des Nutzers

reagiert der Besprechungsstuhl Filo Chair synchron und wird so zu einem Werkzeug der Konzentration. Leichtigkeit und Raffinesse stecken in Konstruktion und Design.

Design: E00S



bene

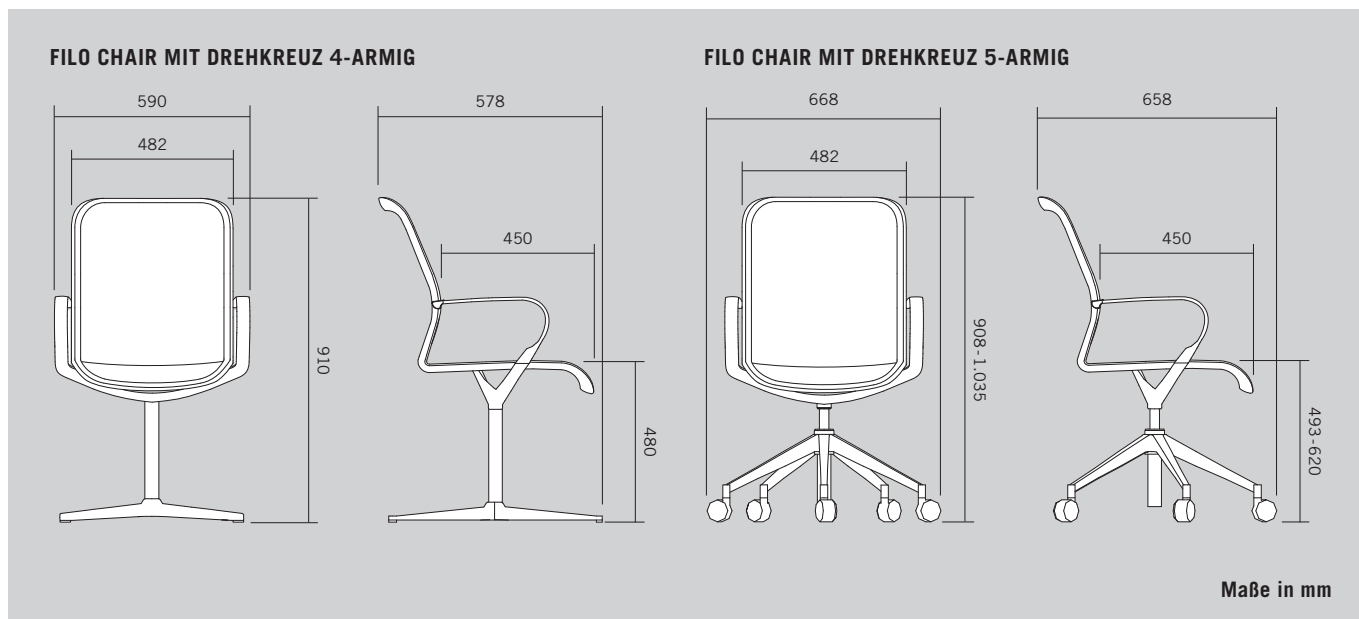
INSPIRIERENDE BÜROS. SEIT 1790.

PRODUKTBESCHREIBUNG

- 1 **Rückenlehne:** Wahlweise mit Netz bespannt, gepolstert mit Polyurethan und mit Stoff oder Leder bezogen. Wenn die Rückenlehne gepolstert konfiguriert wird ist die Sitzfläche ebenfalls gepolstert.
- 2 **Sitzpolster:** Wahlweise mit Netz bespannt, oder gepolstert mit Polyurethan und mit Stoff oder Leder bezogen.
- 3 **Gestell:** In Aluminium poliert oder pulverbeschichtet in Schwarz matt. Erhältlich in zwei Varianten: Drehkreuz 5-armig: auf Rollen, stufenlos höhenverstellbar durch Gasdruckfeder. Rollen in hart für weiche Böden oder weich für harte Böden. Drehkreuz 4-armig: auf Gleitern, mit inkludierter Rückholmechanik. Als Gleiter sind Kunststoffgleiter oder Filzgleiter wählbar.
- 4 **Armlehnen:** Aus Kunststoff (Polyoxymethylen) in Schwarz. Wahlweise Armlehnenauflagen in Leder. Ist der Stuhl mit Stoff oder Netz bezogen ist die Auflage in Leder der Preisgruppe L1 wählbar. Ist die Sitzfläche in Leder L1 oder L5 gewählt kann die Armlehne in der selben Farben oder in Schwarz der gleichen Preisgruppe konfiguriert werden.



ÜBERSICHT & DIMENSIONEN



FARBEN & MATERIALIEN

ALUMINIUM NATUR



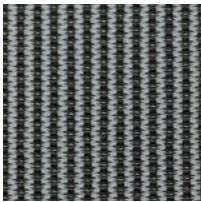
AP Alu. poliert

METALLOBERFLÄCHE PULVERBESCHICHTET



SS Schwarz matt

NETZ - FILO



SZ Schwarz

STOFF UND LEDER



Verschiedene Stoffkollektionen stehen als Bezugsmaterial zur Verfügung: Era, Urban Plus, Xtreme Plus, Step, Step Melange, Remix, Euro-post, Mainline Flax, Assam, Fox, Fiord, Steelcut, Hallingdal, Steelcut Trio, Divina Melange, Divina MD, Coda, Elle, Opera. Mögliche Lederkollektionen: Ultra, Spectrum.

Nähere Infos zu den einzelnen Kollektionen finden Sie unter www.bene.com.

