

# PIXEL

## BUILD YOUR IDEAS

Die spannendsten Innovationen entstehen dort, wo man die Freiheit hat, spielerisch zu denken. Im Geschäftsalltag muss dafür erst wieder Platz geschaffen werden – sowohl kulturell als auch räumlich. Die Einrichtung dazu muss einiges mitmachen können und flexibel sein. Dafür gibt es PIXEL.

Die raffinierten Boxen können zu verschiedenen Möbeln zusammengebaut werden. Ob Tisch, Stauraum, Sitzgelegenheit oder alles gleichzeitig – PIXEL spielt immer mit. Mit PIXEL baut man die benötigten Settings schnell auf, ab und um und schafft so Raum für Neues.



**bene**

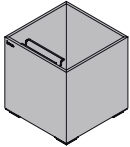
INSPIRIERENDE BÜROS. SEIT 1790.

## PRODUKTBE SCHREIBUNG

### PIXEL BOX GESCHLOSSEN

Grundbaustein.

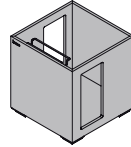
- 12 mm Kiefernsperrholz unbehandelt
- Stellfuß: Kunststoff, schwarz
- Bügel: Stahl (klappbar), schwarz



### PIXEL BOX MIT SEITLICHEN ÖFFNUNGEN

Optional.

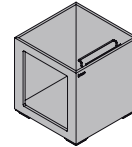
- Ausschnittsmaß:  
Höhe 280 mm, Breite 130 mm



### PIXEL BOX MIT GROSSER SEITLICHER ÖFFNUNG

Optional.

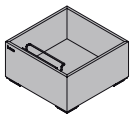
- Ausschnittsmaß:  
Höhe 280 mm, Breite 260 mm



### PIXEL POD

1/2 PIXEL Box.

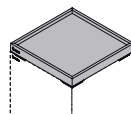
- 12 mm Kiefernsperrholz unbehandelt
- Stellfuß: Kunststoff, schwarz
- Bügel: Stahl (klappbar), schwarz



### PIXEL TRAY

Zwischenelement und Ablage.

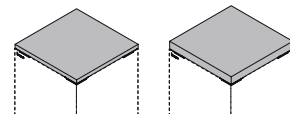
- 12 mm Kiefernsperrholz unbehandelt
- Stellfuß: Kunststoff, schwarz
- schließt die Box



### PIXEL TOP 19 MM + 38 MM

Schließt die PIXEL Box.

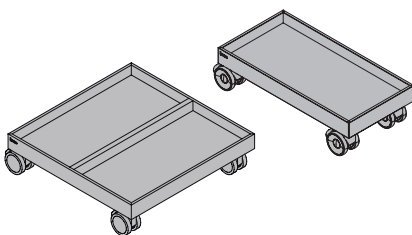
- 19 mm Melaminspanplatte oder
- 38 mm Leichtbau Wabenplatte mit Melaminoberfläche (optional mit Stapelverbinder)
- mit aufgeschraubten Verbindern
- Farben & Materialien: MW Weiß



### PIXEL WHEEL TRAY L / M

Basisplatte auf Rollen.

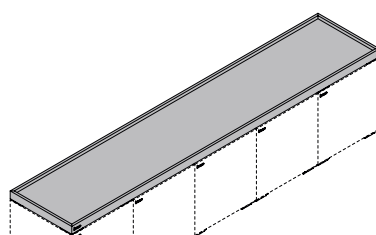
- 12 mm Kiefernsperrholz unbehandelt
- 4 Stück Lenkrollen mit Feststeller
- maximale Belastung: 200 kg



### PIXEL TRAY 144 | 180

Multifunktionsplatte.

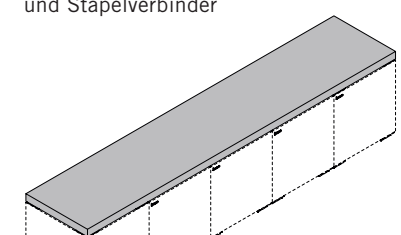
- 12 mm Kiefernsperrholz unbehandelt
- Stellfuß: Kunststoff, schwarz
- verbindet 4/5 Boxenlängen
- horizontales Zwischen- oder Abschlusselement
- optional mit Einhänggebügel



### PIXEL TOP 144 | 180

Multifunktionsplatte.

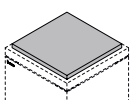
- 38 mm Leichtbau Wabenplatte mit Melaminoberfläche
- Farben & Materialien: Melamin, MW Weiß
- verbindet 4/5 Boxenlängen
- horizontales Abschlusselement
- optional mit Einhänggebügel und Stapelverbinder



### PIXEL PAD

Sitzauflage.

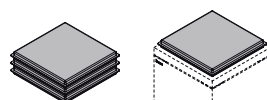
- 20 mm Zellkautschuk in schwarz
- in brandhemmender Ausführung



### PIXEL SOFT PAD

Sitzkissen.

- Kern aus Polyurethan Schaumstoff in schwer entflammbarer Ausführung nach BS 5852 Part 2, Ignition Source 5 (Crib 5)
- Stoffbezug, P0 - P4 laut Bene Sitzmöbel Kollektion
- Unterseite immer in Corovin Stoff, schwarz
- im Set zu je 3 Stück (in gleicher Ausführung)

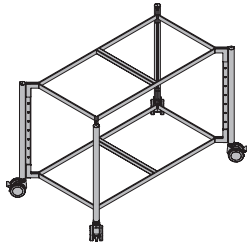


## PRODUKTBECHREIBUNG

### PIXEL RACK M

Mobiler Tragrahmen.

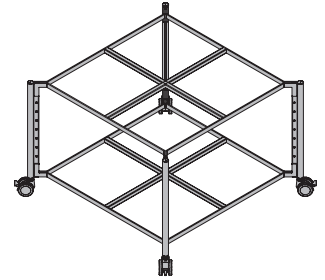
- erhältlich in 4 Höhen
- bietet Platz für 2 PIXEL je Ebene
- Ebenen durch Rasterschiene verstellbar
- Stahl pulverbeschichtet, Schwarz
- 4 Stück Lenkrollen mit Feststeller
- maximale Belastung: 105 kg



### PIXEL RACK L

Mobiler Tragrahmen.

- erhältlich in 4 Höhen
- bietet Platz für 4 PIXEL je Ebene
- Ebenen durch Rasterschiene verstellbar
- Stahl pulverbeschichtet, Schwarz
- 4 Stück Lenkrollen mit Feststeller
- maximale Belastung: 200 kg

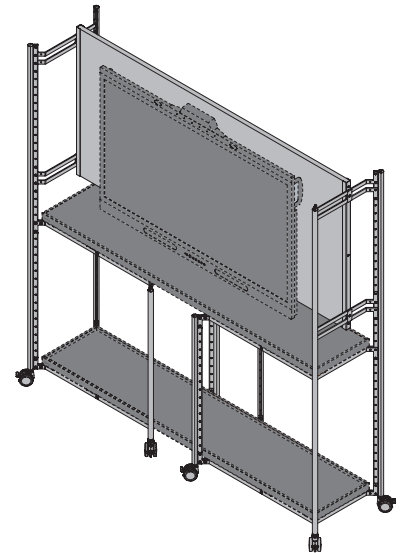


### PIXEL RACK MEDIA

Perfekte Unterstützung für interaktives Arbeiten.

- Stahl pulverbeschichtet, Schwarz
- 8 Stück Lenkrollen mit Feststeller
- maximale Belastung: 40 kg
- Wandhalterung „CHIEF RMF3 & CHIEF RMT3“
- ein zur Wandhalterung kompatibler Screen (optimiert für „NEC MultiSync ME502, ME552, M651, WD551“)
- optimiert für Screens von 40 - 65 Zoll
- für weitere Informationen → siehe Preisliste oder Produktdatenblatt „Media Hardware“

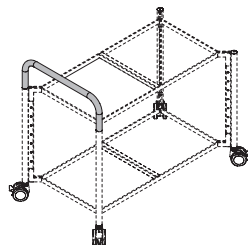
2x PIXEL TRAY 180 oder 2x PIXEL Top 180 sowie Wandhalterung und Screen müssen zwingend separat bestellt werden.



### PIXEL RACK GRIFFBÜGEL

Griffbügel für PIXEL Rack M.

- Stahl pulverbeschichtet, Schwarz
- nachrüstbar

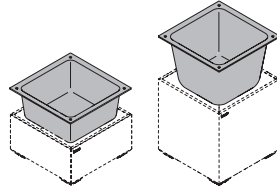


## PRODUKTBE SCHREIBUNG

### PIXEL PLANT POT

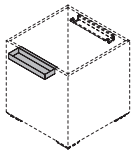
Der Trog ermöglicht die einfache Bepflanzung bei PIXEL Box oder PIXEL Pod.

- Material aus 100 % PCR-Polystyrol (Post Consumer Recyclingmaterial), immer in Farbe Schwarz, nach Lebenszyklus wieder recycel- und wiederverwendbar.



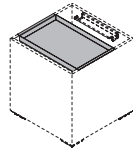
### PIXEL STIFTABLAGE

- Stahl pulverbeschichtet, Schwarz
- zur Einhängung bei PIXEL Box oder PIXEL Pod



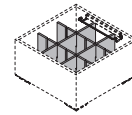
### PIXEL UTENSILIEN TASSE

- Stahl pulverbeschichtet, Schwarz
- zur Einhängung bei PIXEL Box oder PIXEL Pod



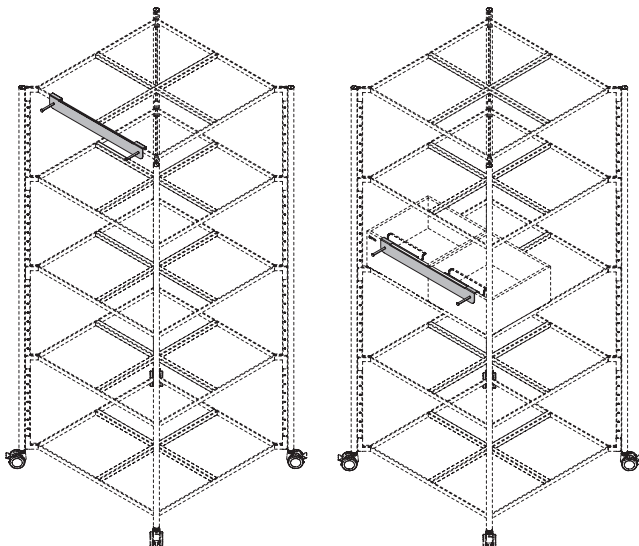
### PIXEL ORGANISATION SINLAY

- 12 mm Kiefernsperrholz unbehandelt
- passend für PIXEL Box und PIXEL Pod
- Organisationraster wählbar



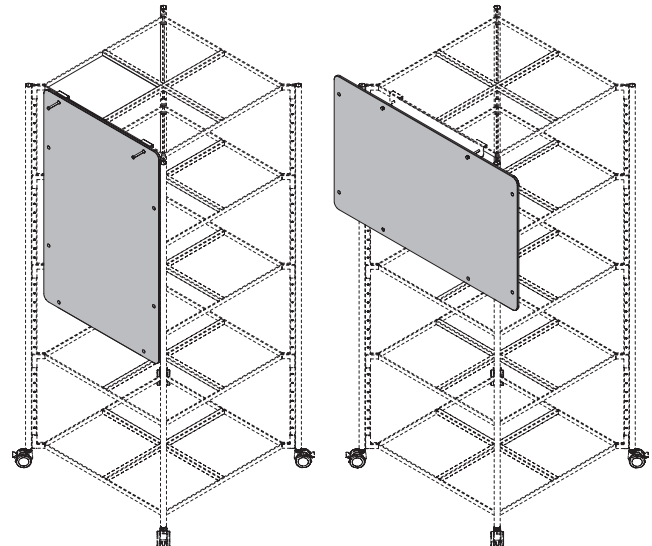
### PIXEL WHITEBOARD HALTERUNG

- Stahl pulverbeschichtet, Schwarz
- passend für PIXEL Rack und PIXEL Box



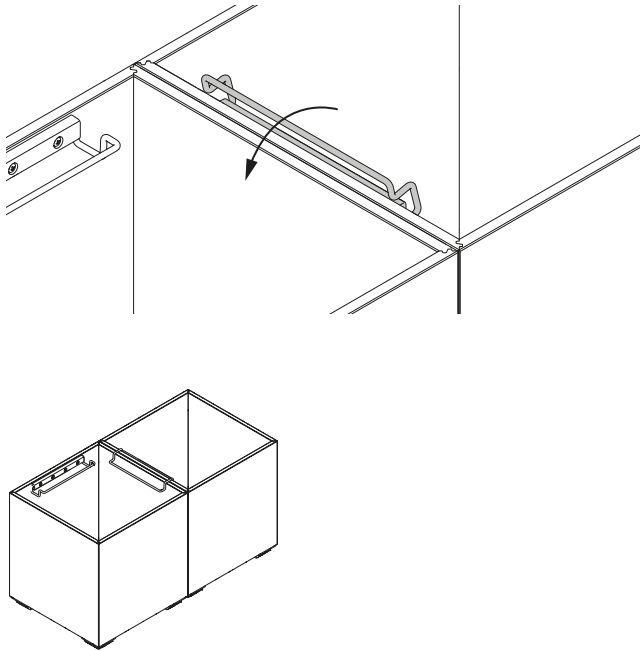
### PIXEL WHITEBOARD

- Whiteboard Laminat auf Sperrholzträgerplatte
- Montage nur in Kombination mit PIXEL Whiteboard Halterung
- Ausrichtung vertikal oder horizontal

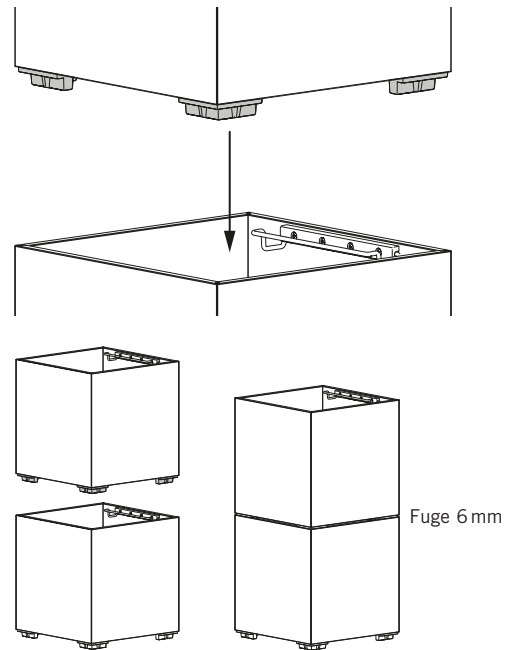


## FUNKTIONSPRINZIP

### REIHENVERBINDUNG



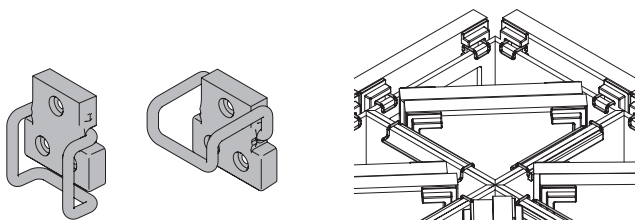
### STAPELVERBINDUNG



## OPTIONEN

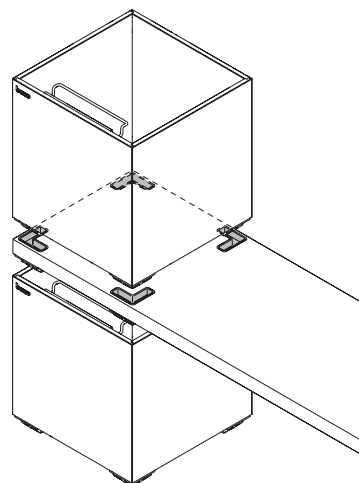
### EINHÄNGEBÜGEL

Für PIXEL Top 180 und PIXEL Tray 180. Klappbarer Eingehängebügel. Zur Fixierung von PIXEL Top 180 und PIXEL Tray 180 am PIXEL Tower. Kann nachträglich montiert werden.

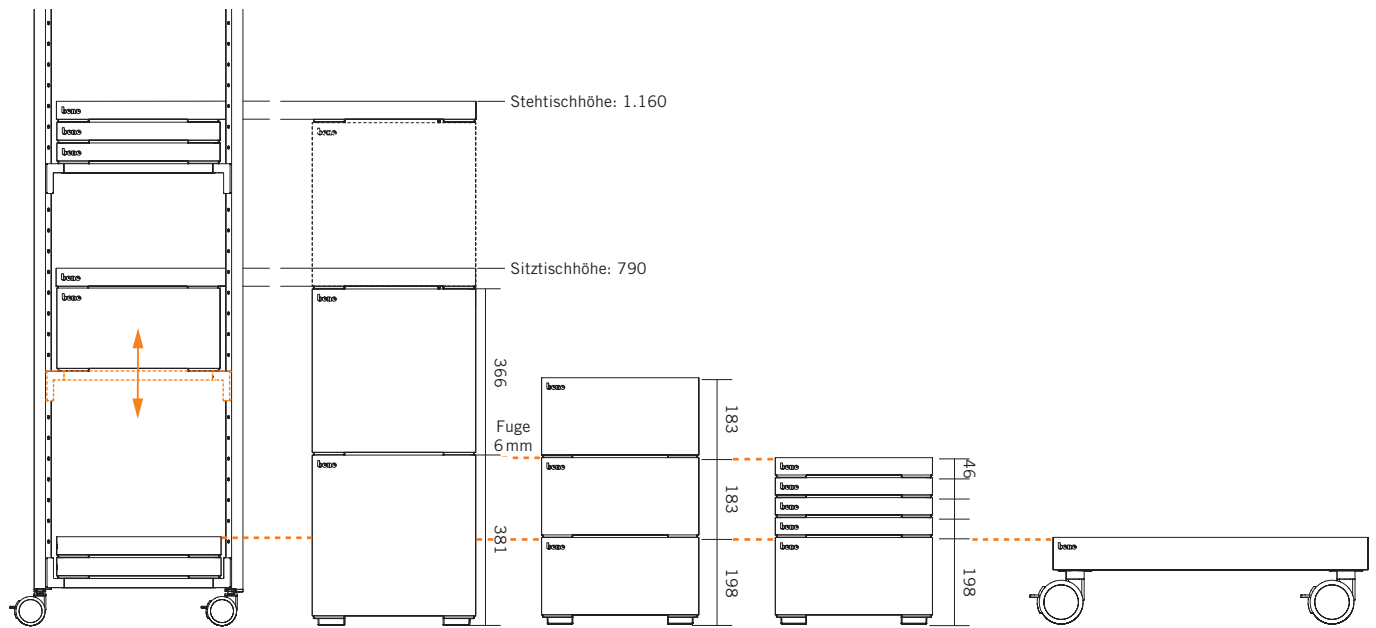


### STAPELVERBINDER

Für PIXEL Top 38 mm, 144 oder 180. Ermöglichen ein übereinandersetzen der PIXEL Elemente.

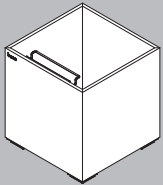


# HÖHENRASTER



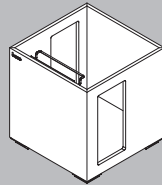
## ÜBERSICHT & DIMENSIONEN

**PIXEL BOX  
GESCHLOSSEN**



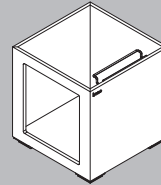
B: 360  
T: 360  
H: 381

**PIXEL BOX MIT  
SEITLICHEN ÖFFNUNGEN**



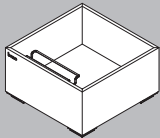
B: 360  
T: 360  
H: 381

**PIXEL BOX MIT  
GROSSER ÖFFNUNG**



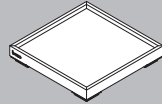
B: 360  
T: 360  
H: 381

**PIXEL POD**



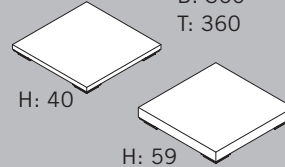
B: 360  
T: 360  
H: 198

**PIXEL TRAY**



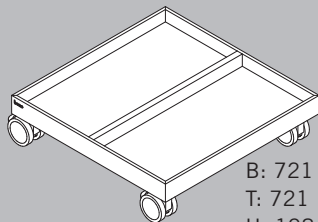
B: 360  
T: 360  
H: 60,7

**PIXEL TOP 19MM + 38MM**



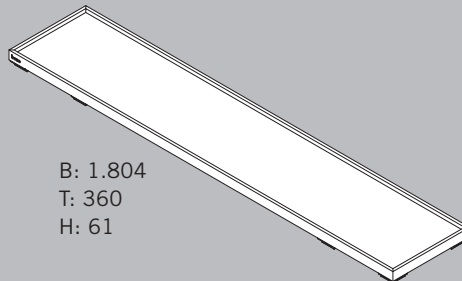
B: 360  
T: 360  
H: 40  
H: 59

**PIXEL WHEEL TRAY L**



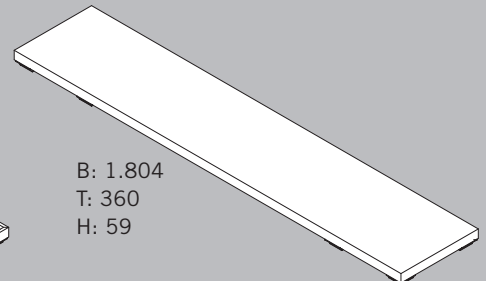
B: 721  
T: 721  
H: 198

**PIXEL TRAY 180**



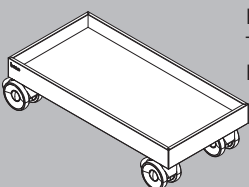
B: 1.804  
T: 360  
H: 61

**PIXEL TOP 180**



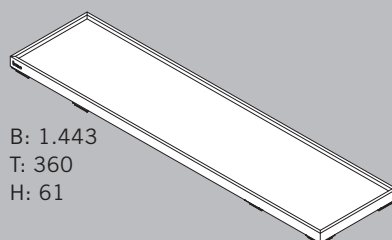
B: 1.804  
T: 360  
H: 59

**PIXEL WHEEL TRAY M**



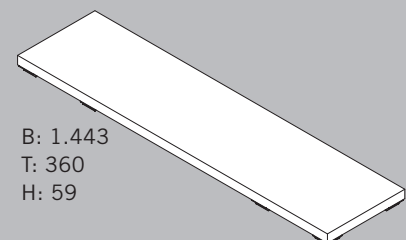
B: 721  
T: 360  
H: 198

**PIXEL TRAY 144**



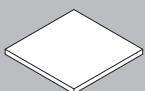
B: 1.443  
T: 360  
H: 61

**PIXEL TOP 144**



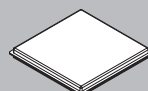
B: 1.443  
T: 360  
H: 59

**PIXEL PAD**



B: 320  
T: 320  
H: 20

**PIXEL SOFT PAD**

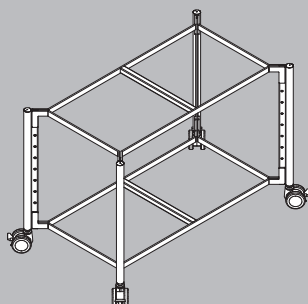


B: 340  
T: 340  
H: 40

Maße in mm

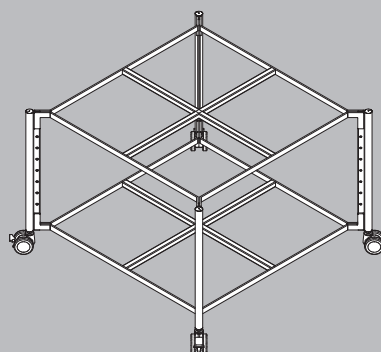
## ÜBERSICHT & DIMENSIONEN

**PIXEL RACK M**



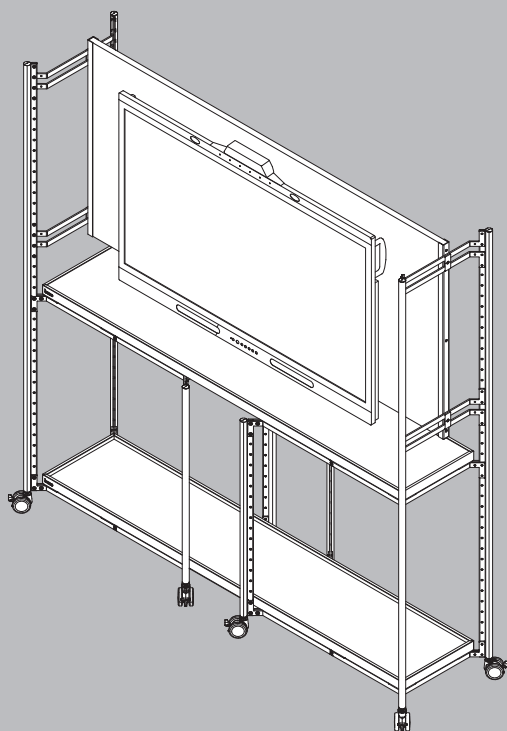
B: 820  
T: 460,5  
H: 564|1.021|1.478|1.935

**PIXEL RACK L**



B: 820  
T: 820  
H: 564|1.021|1.478|1.935

**PIXEL RACK MEDIA**



B: 1.905  
T: 460,5  
H: 1.935

**PIXEL RACK  
GRIFFBÜGEL**



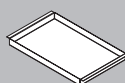
B: 455  
T: 25  
H: 229

**PIXEL  
STIFTABLAGE**



B: 213  
T: 74  
H: 26

**PIXEL  
UTENSILIENASSE**



B: 358  
T: 213  
H: 26

**PIXEL  
ORGANISATIONS-  
EINSATZ**



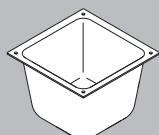
B: 334  
T: 334  
H: 129



**PIXEL WHITEBOARD  
HALTERUNG**

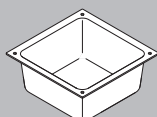
B: 550  
T: 94  
H: 59

**PIXEL PLANT POT**

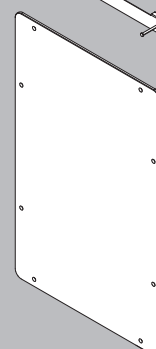


B: 360  
T: 360  
H: 265  
Fassungsvermögen: 19,4l

**PIXEL PLANT POT**



B: 360  
T: 360  
H: 158,5  
Fassungsvermögen: 12,6l



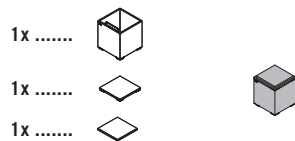
**PIXEL WHITEBOARD**

B: 1.080  
T: 10  
H: 680

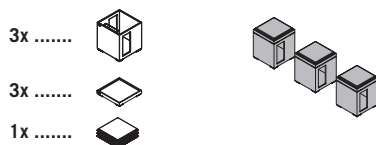
Maße in mm

## PIXEL SETTINGS

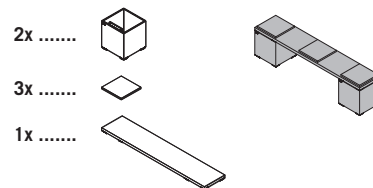
### #01 HOCKER



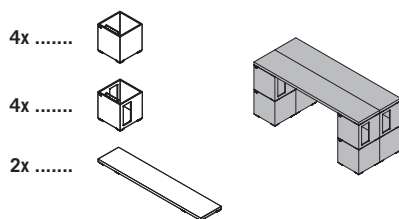
### #02 HOCKER



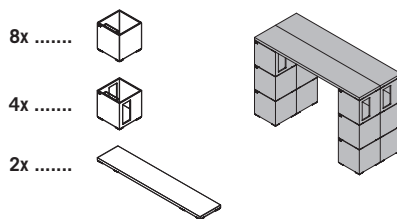
### #03 SITZBANK



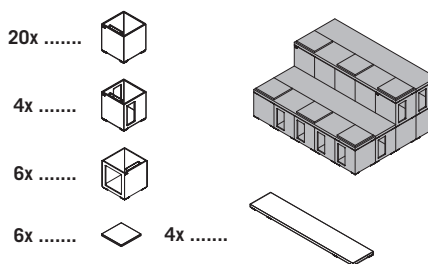
### #04 SITZTISCH



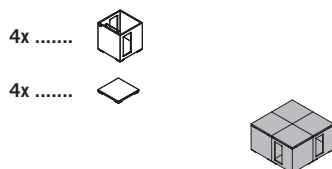
### #05 STEHTISCH



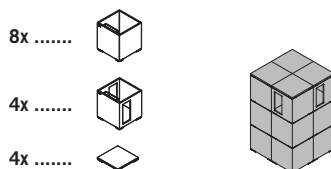
### #06 PODEST



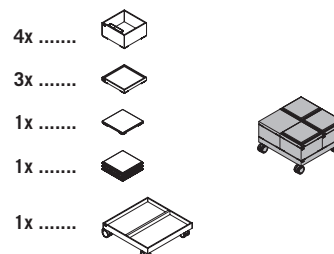
### #07 LOUNGE



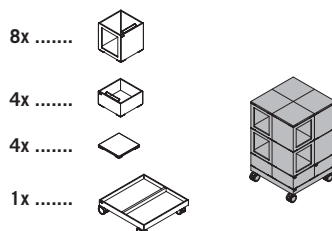
### #08 STEHPULT



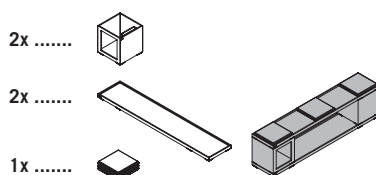
### #09 WHEEL LOUNGE



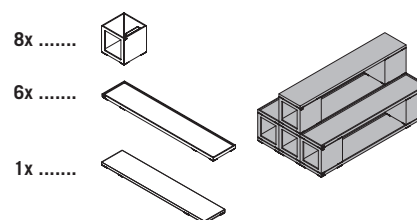
### #10 STEHPULT AUF ROLLEN



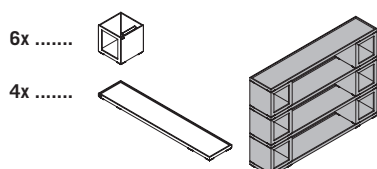
### #11 SITZBANK



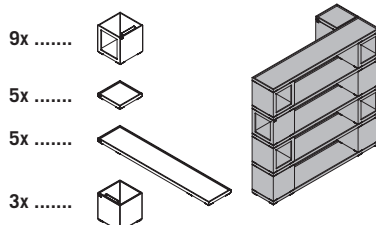
### #12 REGAL



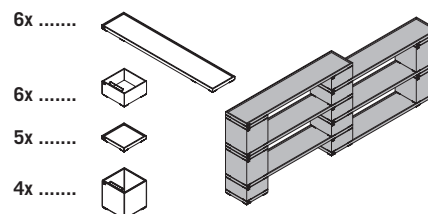
### #13 REGAL



### #14 REGAL

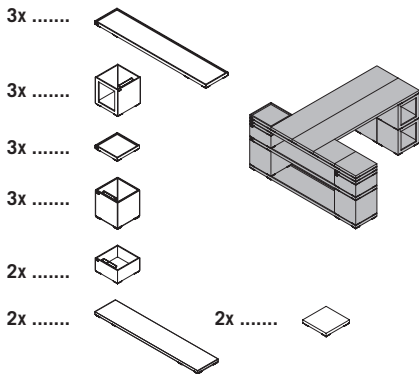


### #15 REGAL

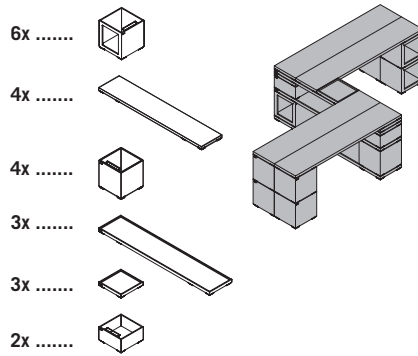


## PIXEL SETTINGS

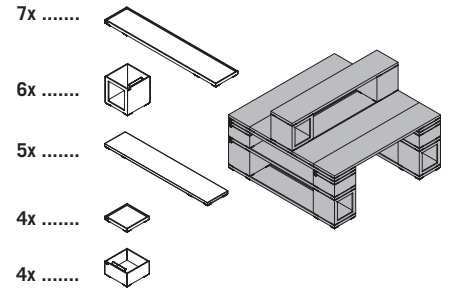
### #16 TISCHKOMBINATION



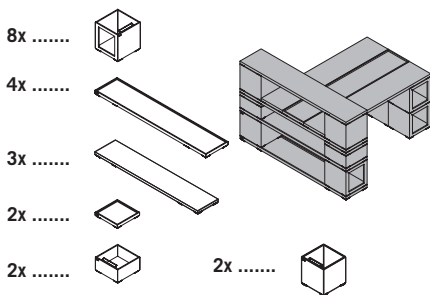
### #17 TISCHKOMBINATION



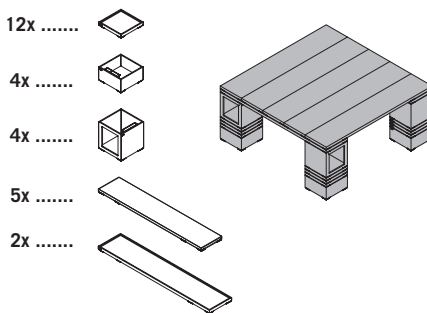
### #18 TISCHKOMBINATION



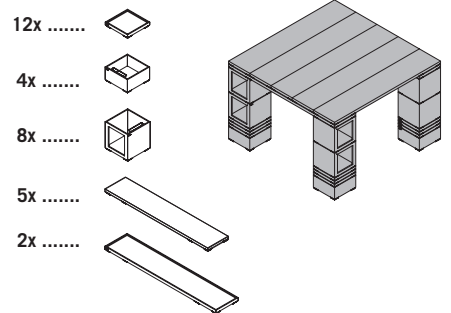
### #19 TISCHKOMBINATION



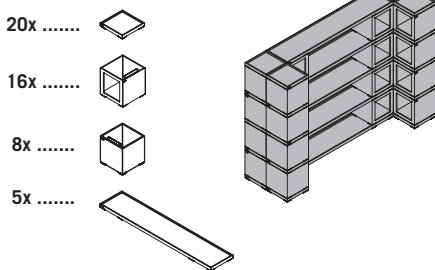
### #20 TISCHKOMBINATION



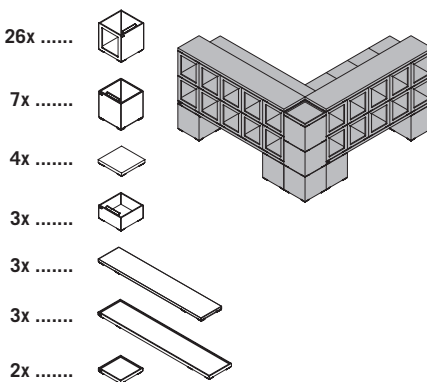
### #21 TISCHKOMBINATION



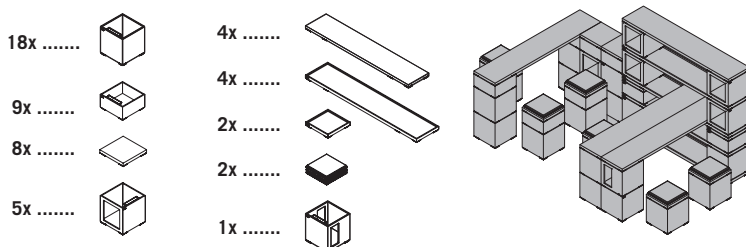
### #22 REGAL



### #23 BAR

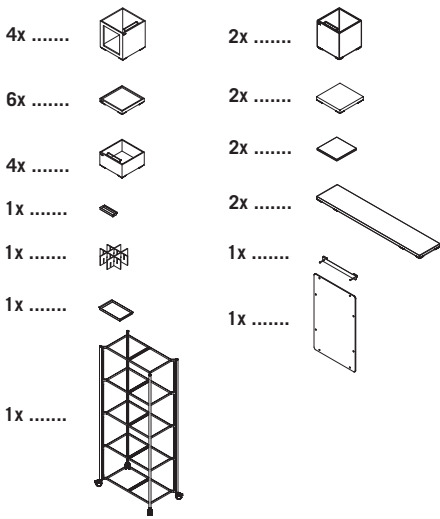


### #24 BAR- UND TISCHKOMBINATION

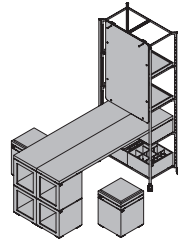


## PIXEL RACK SETTINGS

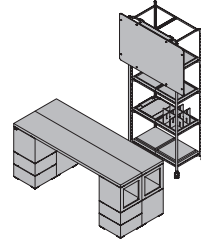
### #01



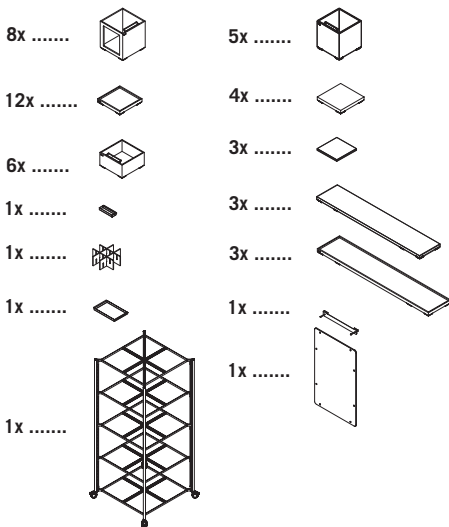
### #01



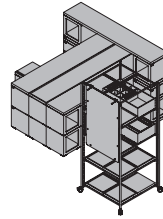
### #01.1



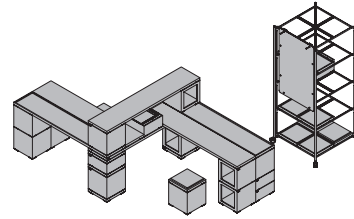
### #02



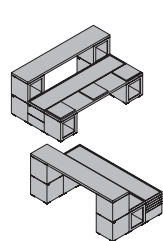
### #02



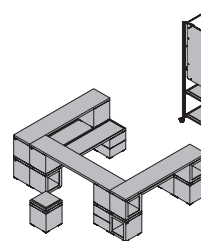
### #02.1



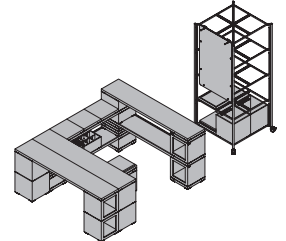
### #02.2



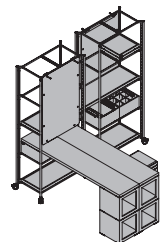
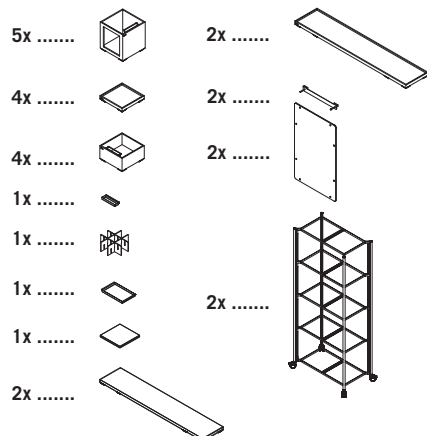
### #02.3



### #02.4

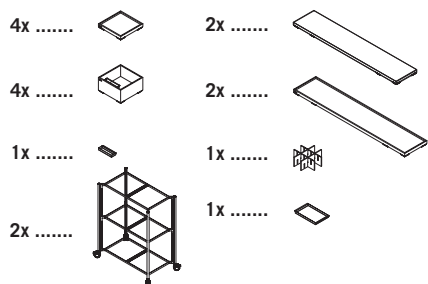


### #03

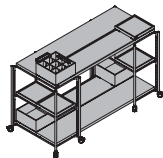


## PIXEL RACK SETTINGS

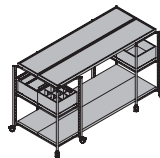
#04



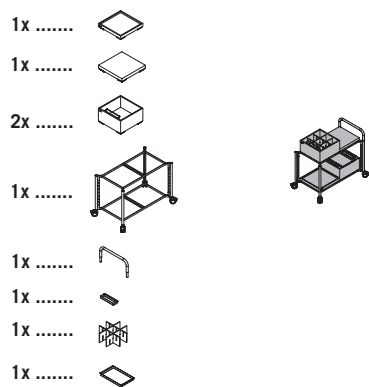
#04



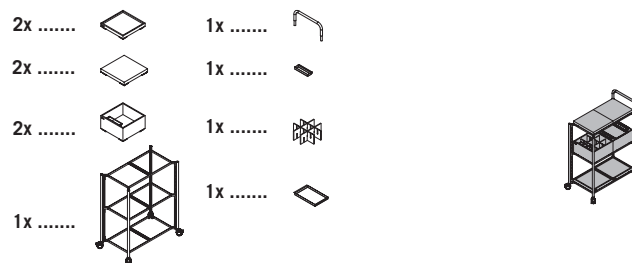
#04.1



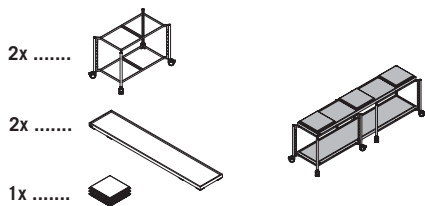
#05



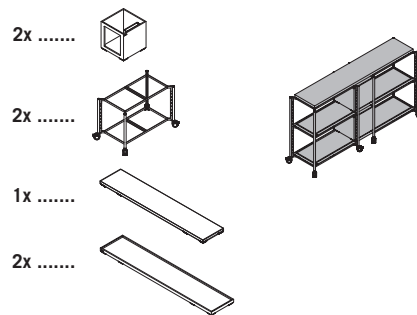
#06



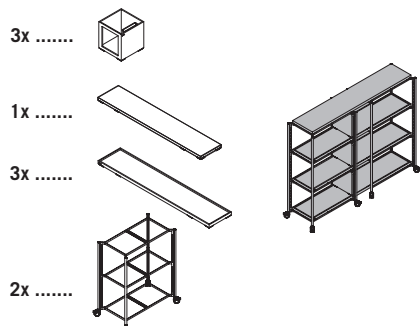
#07



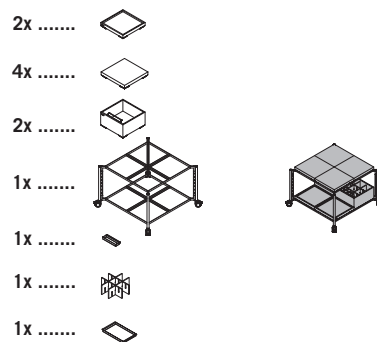
#08



#09

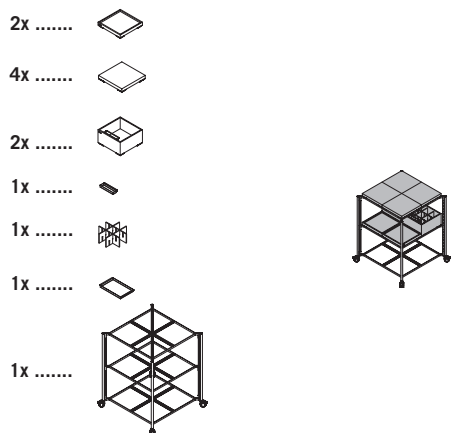


#10

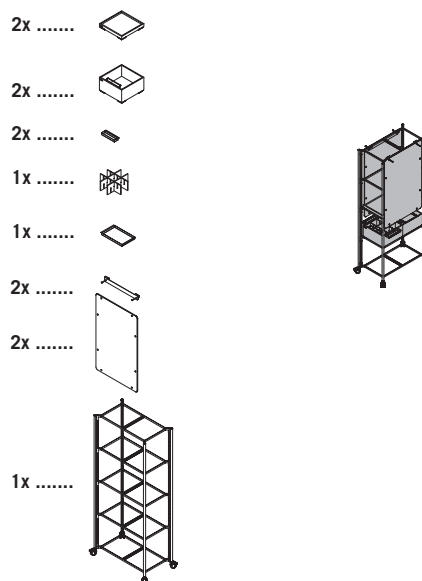


## PIXEL RACK SETTINGS

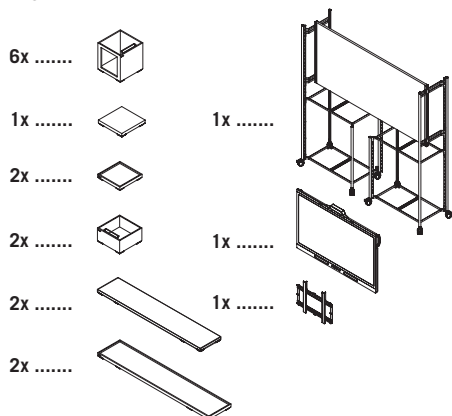
#11



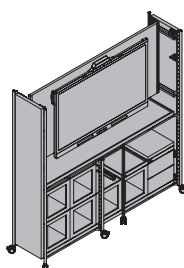
#12



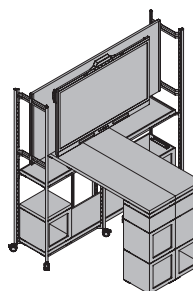
#13



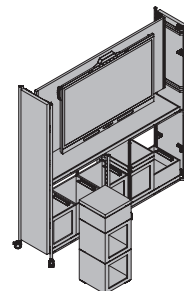
#13



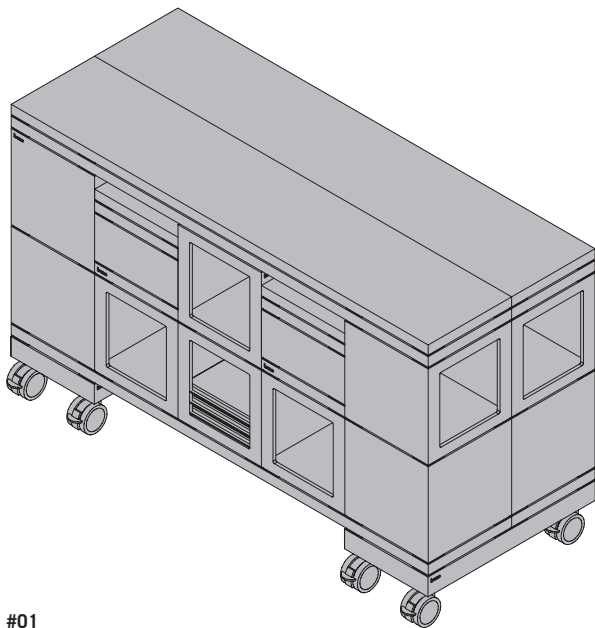
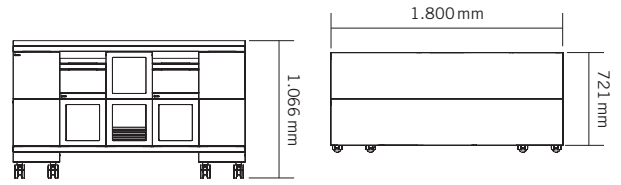
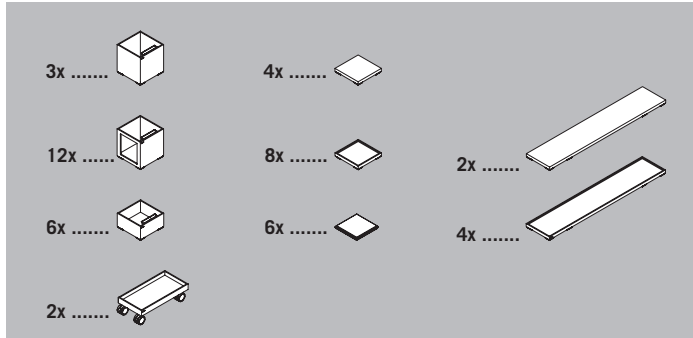
#13.1



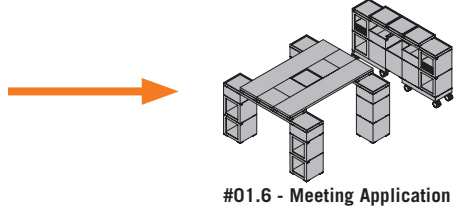
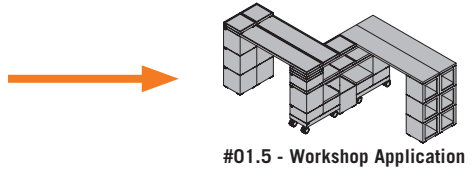
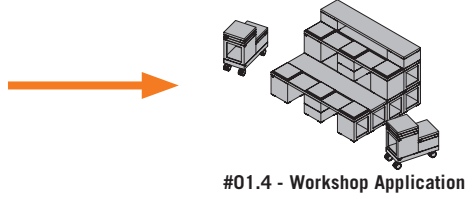
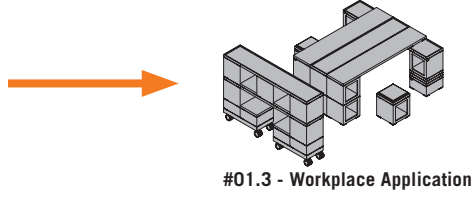
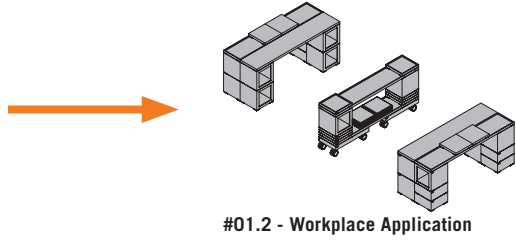
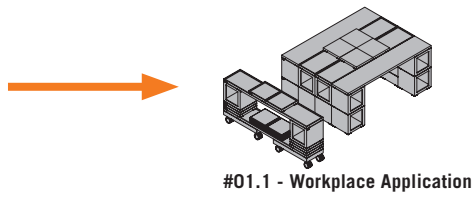
#13.2



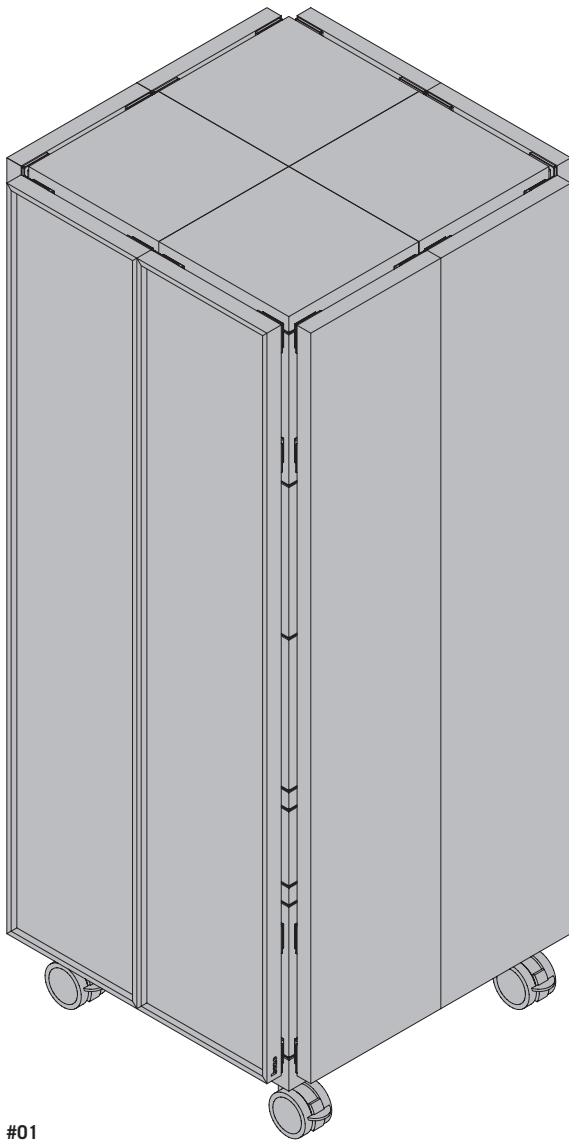
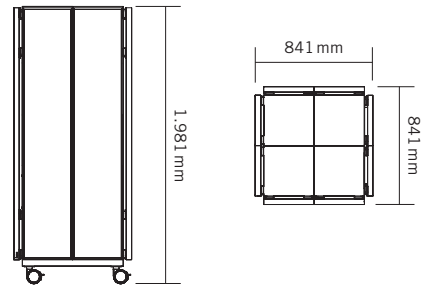
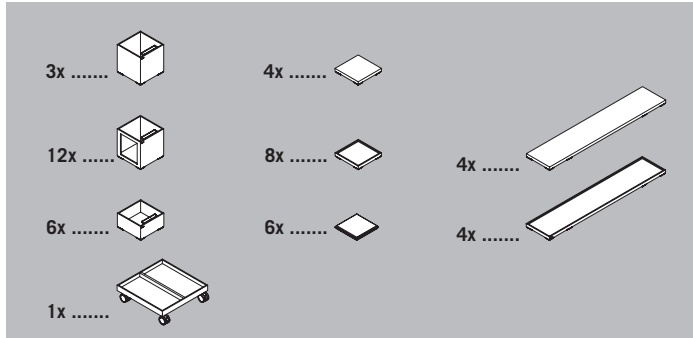
# PIXEL TOWER LYING - BAUKÄSTEN



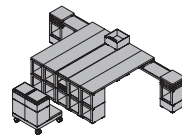
#01



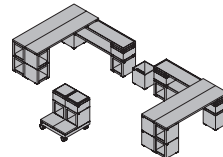
# PIXEL TOWER UPRIGHT - BAUKÄSTEN



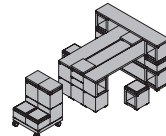
#01



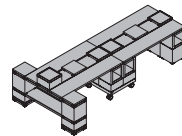
#01.1 - Workplace Application



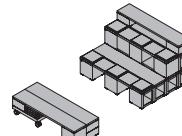
#01.2 - Workplace Application



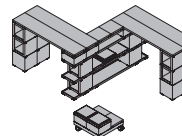
#01.3 - Workplace Application



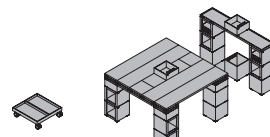
#01.4 - Workplace Application



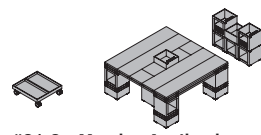
#01.5 - Workshop Application



#01.6 - Workshop Application

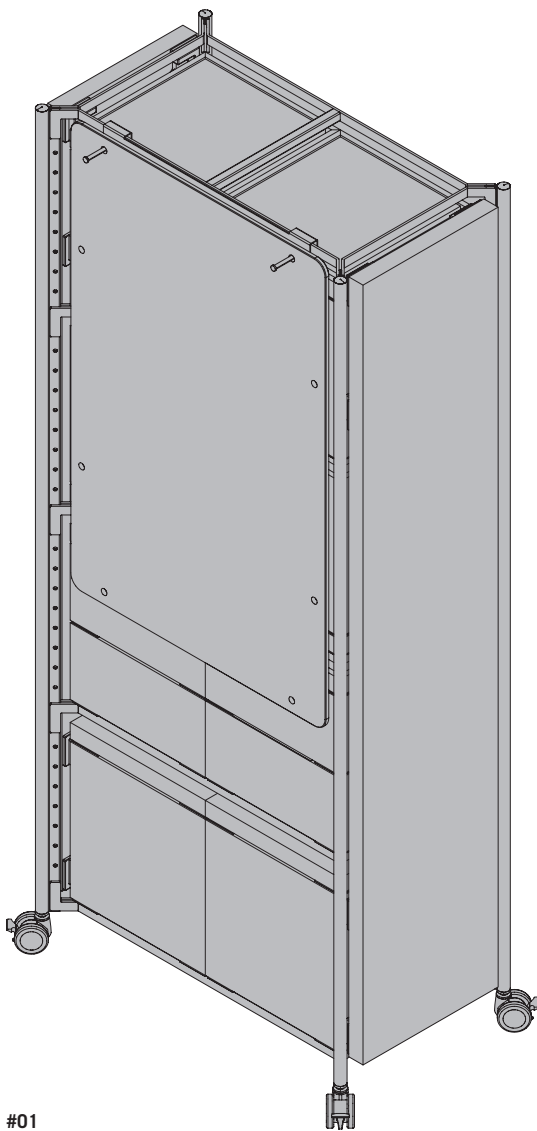
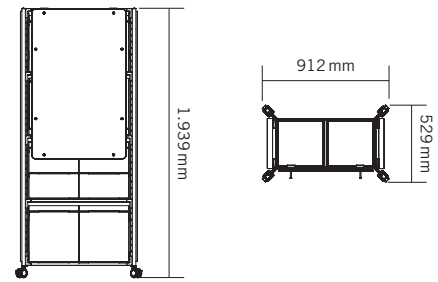
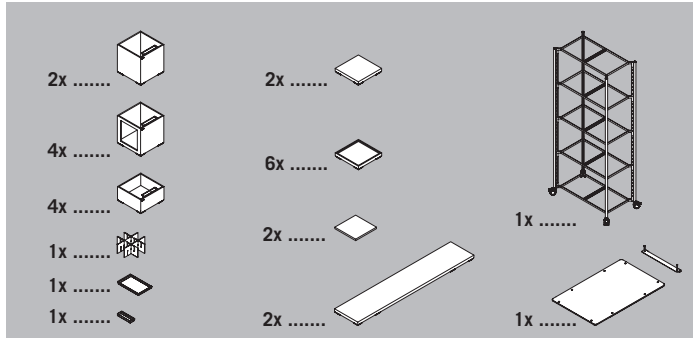


#01.7 - Meeting Application

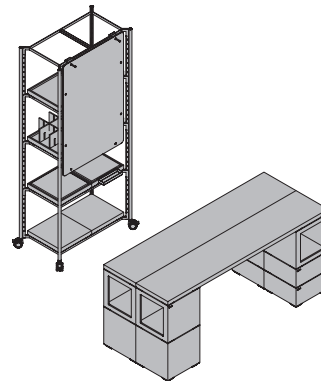


#01.8 - Meeting Application

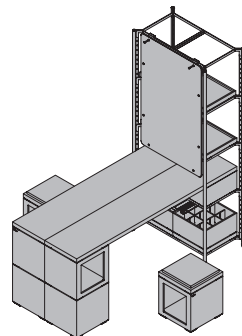
# PIXEL RACK TOWER MEDIUM - BAUKÄSTEN



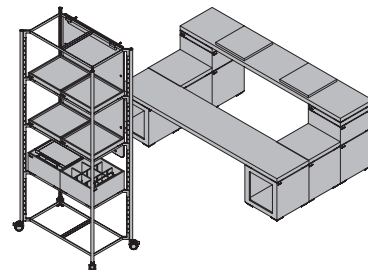
#01



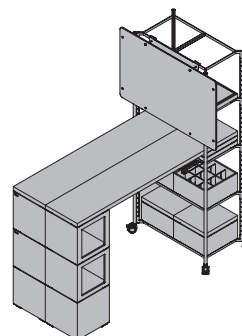
#01.1 - Workplace/Meeting Application



#01.2 - Workplace/Meeting Application

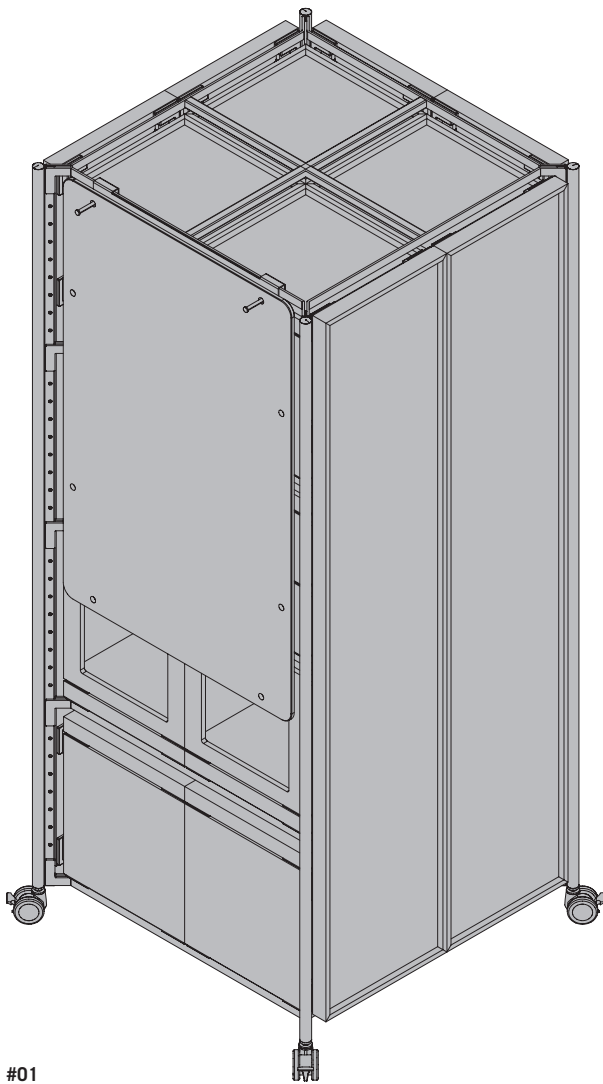
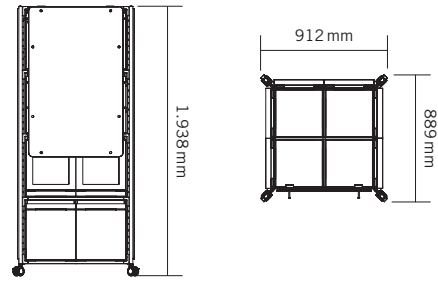
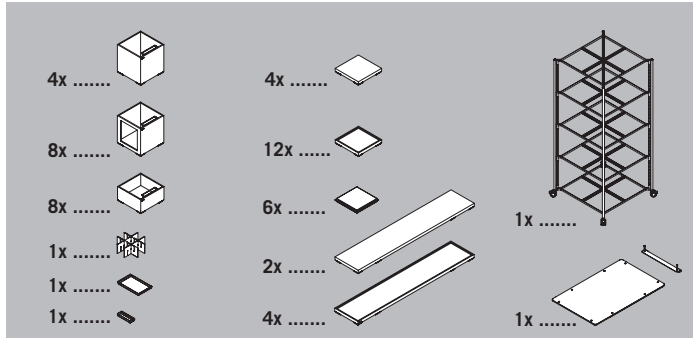


#01.3 - Workshop Application

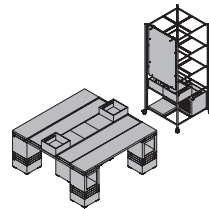


#01.4 - Workshop Application

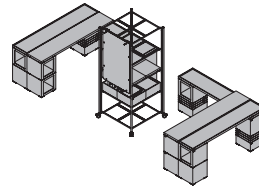
# PIXEL RACK TOWER LARGE - BAUKÄSTEN



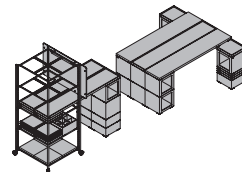
#01



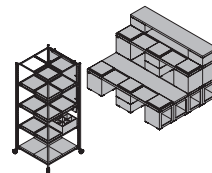
#01.1 - Workplace Application



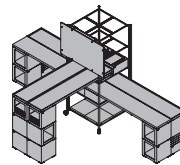
#01.2 - Workplace Application



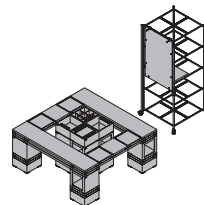
#01.3 - Workplace Application



#01.4 - Workshop Application

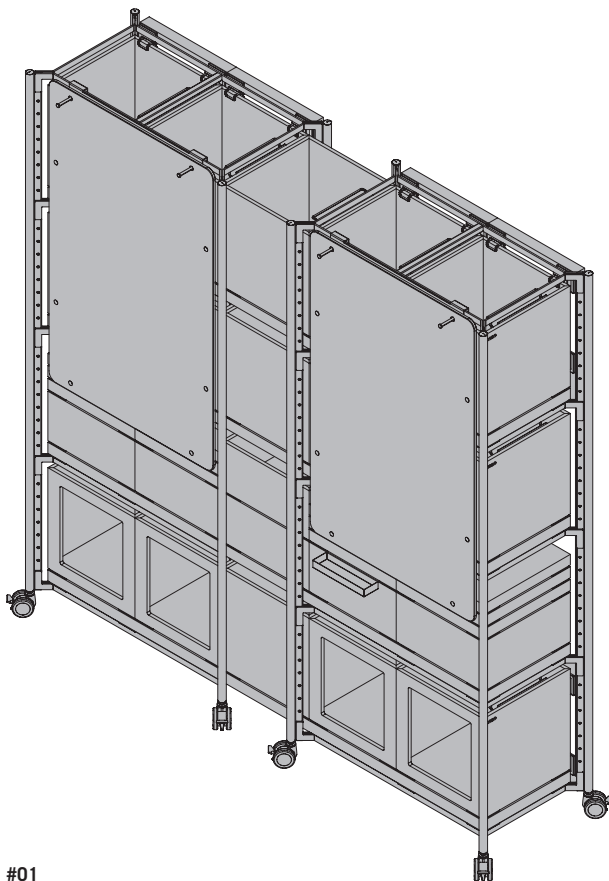
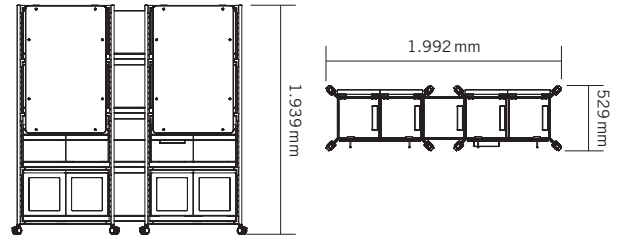
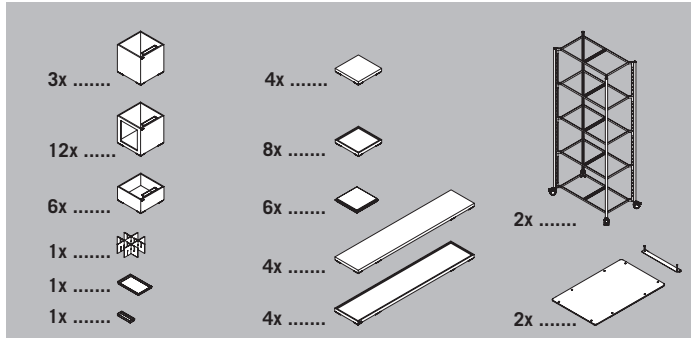


#01.5 - Workshop Application

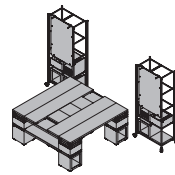


#01.6 - Meeting Application

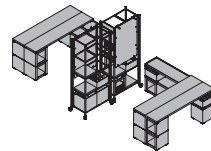
# PIXEL RACK WALL - BAUKÄSTEN



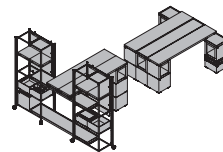
#01



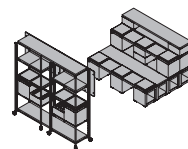
#01.1 - Workplace Application



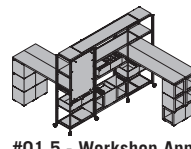
#01.2 - Workplace Application



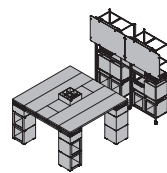
#01.3 - Workplace Application



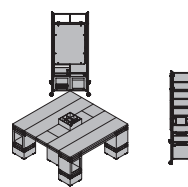
#01.4 - Workshop Application



#01.5 - Workshop Application

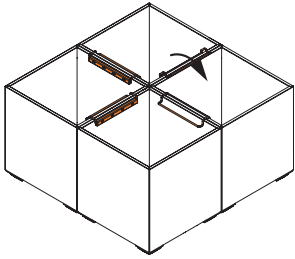


#01.6 - Meeting Application

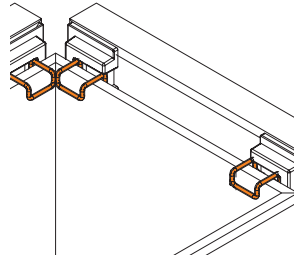


#01.7 - Meeting Application

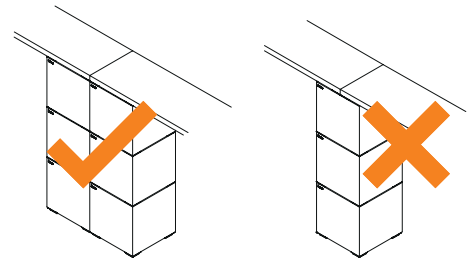
## SICHERHEITSHINWEISE



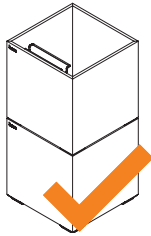
Um die Stabilität zu gewährleisten, Bügel durch umklappen fixieren!



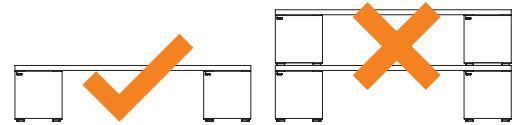
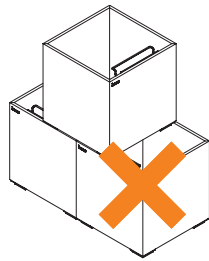
Fixierung  
PIXEL Top 144 | 180  
PIXEL Tray 144 | 180



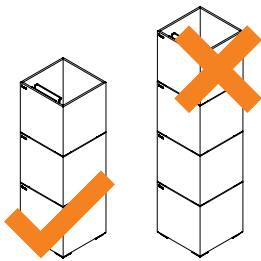
Reihenverbindung  
PIXEL Top 144 | 180/PIXEL Tray 144 | 180



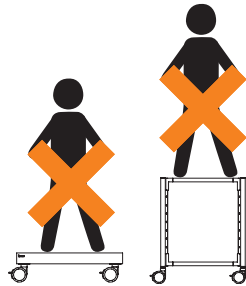
PIXEL Boxen richtig aufeinander setzen!



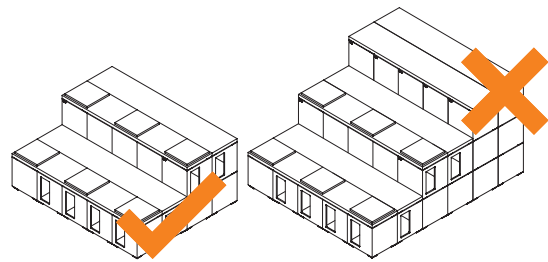
Kein weiteres stapeln auf einem PIXEL Top zulässig!  
Zum Weiterstapeln PIXEL Trays verwenden.



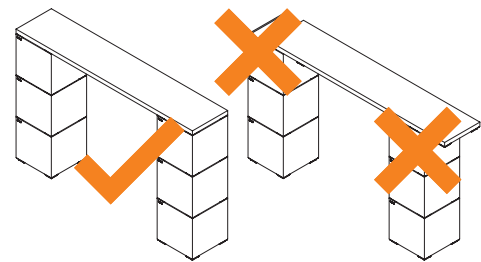
Nicht höher als drei  
PIXEL Boxen bauen!



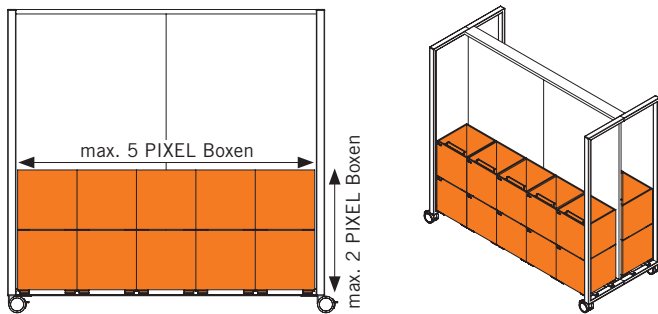
Nicht auf einem PIXEL Wheel  
Tray/PIXEL Rack stehen.  
Sitzen auf der Wheel Lounge  
nur bei blockierten Rollen.



Bei Podest-Anwendung keine dritte Ebene zulässig!

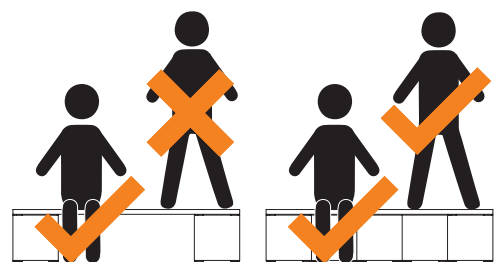


PIXEL Top 180 und PIXEL Tray 180 bündig aufsetzen!



Verwendung von PIXEL Träger in FRAME\_S Board H-Type  
10 PIXEL Boxen pro Seite/gesamt max. 20 PIXEL Boxen

Maximalbelastung: 200 kg



Sitzen/Stehen auf PIXEL Settings

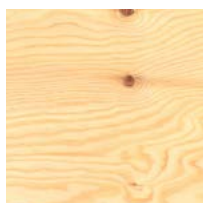
## FARBEN & MATERIALIEN

Folgende Materialien und Farben sind für dieses Produkt verfügbar.

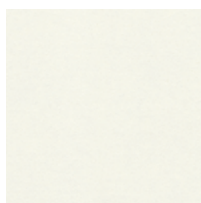
- . . . . . verfügbar
- . . . . . nicht verfügbar

	Kiefer Natur unbehandelt	Stahl pulver- beschichtet, schwarz	Whiteboard Laminat	Stoff (P0-P5) <sup>1</sup>	Melamingruppe 1 Grundfarben (MW Weiß)	Zellkautschuk (Schwarz)
PIXEL Box	•	-	-	-	-	-
PIXEL Pod	•	-	-	-	-	-
PIXEL Tray 144 180	•	-	-	-	-	-
PIXEL Wheel Tray MIL	•	-	-	-	-	-
PIXEL Top	-	-	-	-	•	-
PIXEL Top 144 180	-	-	-	-	•	-
PIXEL Pad	-	-	-	-	-	•
PIXEL Soft Pad	-	-	-	•	-	-
PIXEL Rack MIL	-	•	-	-	-	-
PIXEL Rack Media	-	•	-	-	-	-
PIXEL Stiftablage	-	•	-	-	-	-
PIXEL Utensilientasse	-	•	-	-	-	-
PIXEL Organisationseinsatz	•	-	-	-	-	-
PIXEL Whiteboard Halterung	-	•	-	-	-	-
PIXEL Whiteboard	-	-	•	-	-	-

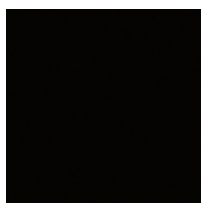
<sup>1</sup> zulässige Stoffkollektionen → „Farben & Materialien“, Stoffkollektionen Übersicht



Natur unbehandelt



MW Weiß



Schwarz

### PIXEL Soft Pad

Verschiedene Stoffkollektionen stehen als Bezugsmaterial zur Verfügung: Era, Urban Plus, Xtreme Plus, Step, Step Melange, Remix, Europost, Mainline Flex, Assam, Steelcut, Fox, Fiord, Stamskin Top, Hallingdal, Steelcut Trio, Divina Melange, Divina MD, Coda, Elle, Opera. Nähere Infos zu den einzelnen Stoffkollektionen finden Sie unter [www.bene.com](http://www.bene.com).

### Information

Holz ist ein Naturprodukt, welches Farbdifferenzen und wachstumsbedingte Unregelmäßigkeiten aufweisen kann. Abweichungen in Struktur und Farbe zwischen Teilen eines Möbelstückes oder gegenüber anderen Möbelstücken aus dem gleichen Material bleiben vorbehalten, soweit diese in der Natur der verwendeten Materialien liegen und handelsüblich sind und stellen keinen Reklamationsgrund dar.

Um den optischen Ansprüchen gerecht zu werden, wurde bei PIXEL bewusst unbehandeltes Kiefern Sperrholz verwendet, welches sowohl Äste haltig als auch Risse in den Deckschichten aufweisen darf. Diese Design-Charakteristik ist ein Beweis für die Echtheit und ist deshalb als Reklamationsgrund ausgeschlossen.

## DIE BENE VERANTWORTUNG

Bene nimmt eine Vorreiterrolle im Bereich der Nachhaltigkeit ein. Dies umfasst alle Unternehmensbereiche – von der Produktentwicklung, -beschaffung, Produktion und Logistik bis hin zur Produktverwertung. Von der ersten Skizze bis zur Serienreife fließen immer ökologische Anforderungen in den Produktentwicklungsprozess ein. Dazu gehören die Auswahl umweltverträglicher Materialien wie zum Beispiel zertifizierte Hölzer aus nachhaltig bewirtschafteten Forstbeständen, die Verwendung von Recyclingwerkstoffen oder der verstärkte Einsatz nachwachsender Rohstoffe. Materialkennzeichnung, Reparierbarkeit und eine lange Lebensdauer der eingesetzten Komponenten sind ebenfalls wichtige Anforderungen an das Produktdesign, damit diese einem zweiten Produkt-Lebenszyklus zugeführt werden können. Um am Ende der Lebensdauer eine hohe Recyclingfähigkeit unserer Produkte zu garantieren, verzichten wir so weit wie möglich auf Verbundmaterialien und entwickeln sortenrein zerlegbare Möbel. 99,9% aller Lieferungen erreichen uns aus einem europäischen Land. Rund 94% aller Rohstofflieferungen stammen aus Österreich und Deutschland. Rund 93% der Rohstoffe werden von Lieferanten mit Sitz im Umkreis von 500 km zu unserem Produktionsstandort geliefert.

### NACHHALTIGE ROHSTOFFE

Für Bene ist der Einsatz folgender Komponenten selbstverständlich:

- formaldehydarme Spanplatten
- formaldehydarme Leime
- Wasserlacksysteme
- recyclingfähige Stoffe
- Materialien mit hohen Recyclinganteilen
- PVC-freie Kunststoffe

Bene garantiert, dass seine Produkte frei sind von:

- CMR-Stoffen
- halogenierten Lösungsmitteln in Kunststoffen
- chlorierten Kohlenwasserstoffen
- Schwermetallpigmenten
- Materialien mit Azo-Farbstoffen
- Beschichtungen mit biozider Wirkung (zum Beispiel Holzschutzmittel, Pestizide)

### BEITRAG ZU GEBÄUDEZERTIFIZIERUNGEN

Im Rahmen der ökologischen Gebäudezertifizierung tragen auch Einrichtungssysteme wie Möbel und Trennwände zur Erreichung eines guten Ergebnisses bzw. einer höheren Punktzahl bei.

Die Produkte von Bene können einen Beitrag zu LEED, WELL Building Standard, DGNB, BREEAM etc. leisten. Kriterien sind beispielsweise Umweltproduktdeklarationen, Innenraumluftqualität, Akustik und Umnutzungsfähigkeit.

## PIXEL

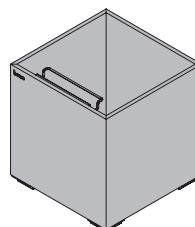
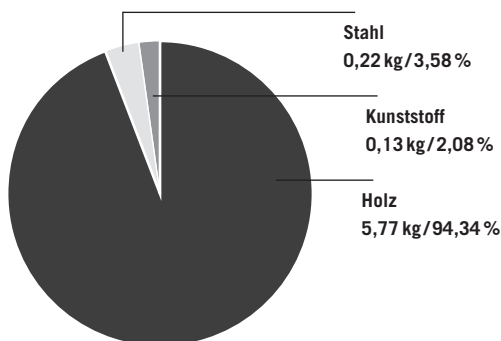
### Beispielkonfiguration

- PIXEL Box geschlossen
- 12 mm Kiefernsperrholz unbehandelt
- Stellfuß: Kunststoff, schwarz
- Bügel: Stahl, schwarz
- Gesamtgewicht 6,1 kg

### Ökologische Kennzahlen

- 99% sortenreine Trennbarkeit
- 99% Recyclefähigkeit
- 94,3% Anteil an nachwachsenden Rohstoffen
- 1,61% Verwendung von recycelten Produktionsmaterialien

### Materialien



Auf Wunsch können für jede Standard-Produktkonfiguration Umwelt-Produktdeklarationen (EPD, LCA), bei Bene Life Cycle Data Sheets genannt, zur Verfügung gestellt werden.

Eine Auflistung der produktspezifischen Zertifikate und Designauszeichnungen finden Sie auf der Bene Produkt-Website:

<https://bene.com/de/produkte-raumkonzepte/bueroemoebel/pixel>

Umweltinformationen Bene: <https://bene.com/de/bene/nachhaltigkeit/nachhaltigkeitsbericht-2021>