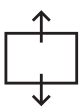
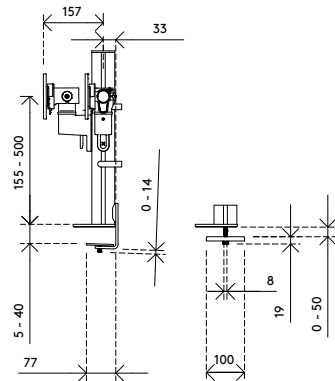
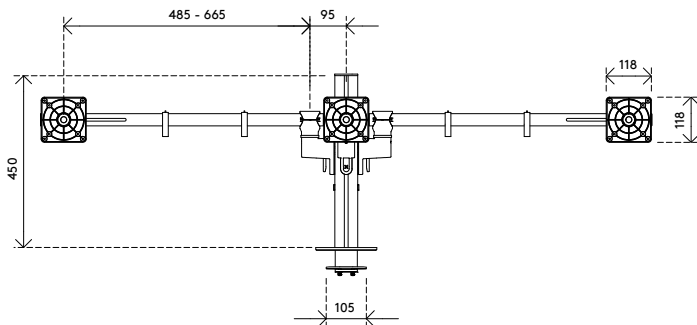
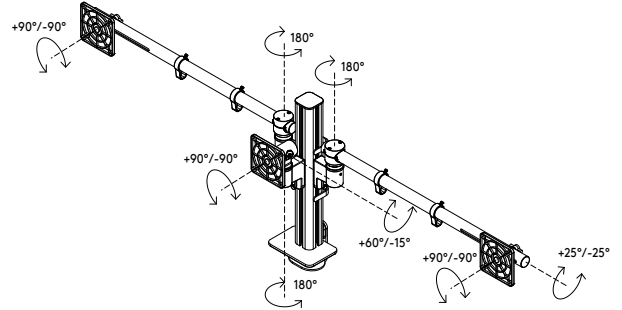
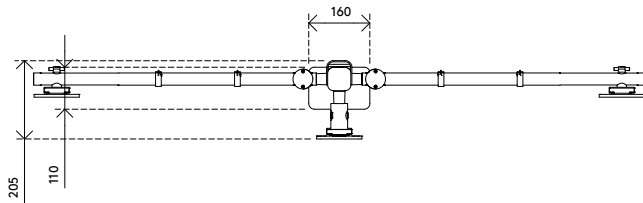


48.230

Viewgo modular Monitorarm – Schreibtisch 230

Eine 1x3-Monitorhalterung, die sich für flexible Arbeitsbereiche und mögliche zukünftige Änderungen eignet. Die Aluminiumstange mit vier Schlitzen ermöglicht eine werkzeuglose Höhenverstellung für jeden Bildschirm. Die Bildschirme können im Hoch- oder Querformat angeordnet werden, um eine breite, ausgewogene Anordnung zu schaffen, die übersichtlich und organisiert bleibt. Dank ihres modularen Designs kann die Konfiguration im Laufe der Zeit aktualisiert werden. Komponenten können hinzugefügt oder ausgetauscht werden, wenn sich Ihr Arbeitsablauf weiterentwickelt.

- Statische Höhenverstellung von 345 mm
- Unterstützt Monitore bis zu 9 kg und 32 Zoll pro Monitor
- Unabhängige Höhenverstellung pro Monitor
- Hauptkomponenten aus Aluminium und Stahl
- 450 mm Extrusionsprofil mit vier vertikalen Befestigungsschlitzen
- Volle Monitorflexibilität: Neigung +25°/-25°, Schwenkbarkeit +90°/-90°, Drehbarkeit +90°/-90°
- Standard-VESA-Schnellverschluss für schnelle und sichere Montage
- Kompatibel mit Tablet-Halterung und Laptop-Halterung
- Ausgestattet mit Kabelklemmen zur ordentlichen Führung der Kabel (bis zu 12 Kabel)
- ISO 9241-5-konform: Entspricht den ergonomischen Anforderungen für Bildschirmarbeitsplätze
- Kompatibel mit VESA MIS-D 75 x 75 /100 x 100 mm
- Hybride Klemmhalterung für einfachen und sicheren Einbau
- Inklusive Tischklemme und Durchsteck-Befestigungssatz
- Geeignet für Tischplattenstärken von 5 bis 40 mm (Klemme) oder 50 mm (Durchsteckbefestigung)
- Maximale Monitorgröße: Höhe 1000 mm, Breite 760 mm



345 mm



+25°/-25°



+90°/-90°



+90°/-90°



max



1000 mm



760 mm



3 x 9 kg

Viewgo modular Monitorarm – Schreibtisch 230

2026/03/12


48.230

 845 x 340 x 180 mm

 1 pcs

 weiß

 9,1 kg

 805410482305