

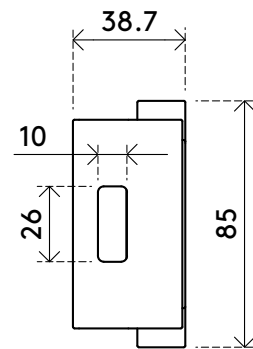
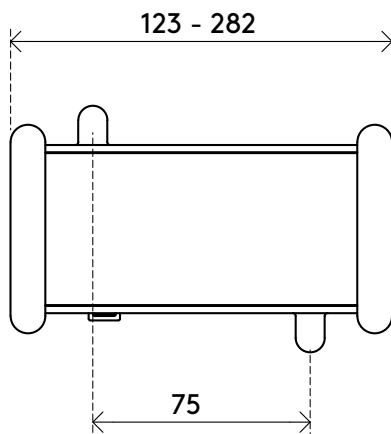
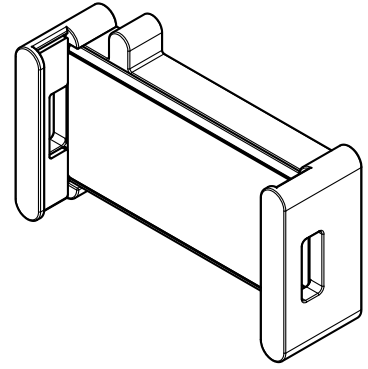
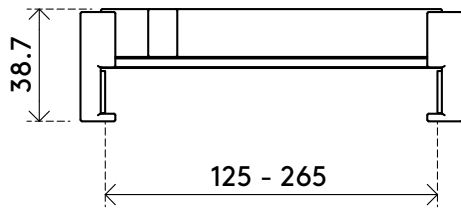
38.053

Addit Tablet-Halterung – Option 053

Die universelle Tablet-Halterung von Addit integriert Ihr Tablet oder Smartphone mühelos in Ihren Arbeitsbereich. Befestigen Sie ihn an einem beliebigen VESA-kompatiblen Monitorarm oder einer Wandhalterung und positionieren Sie Ihr Gerät auf Augenhöhe, um es bequem und einfach zu bedienen. Er eignet sich für Büros, den Einzelhandel, das Gastgewerbe und das Gesundheitswesen, unterstützt Geräte von 4,7" bis 15" und passt auf VESA 75 x 75-Halterungen. Kombinieren Sie ihn mit einem höhenverstellbaren Arm für eine vollständig ergonomische und flexible Einrichtung.

- Geeignet für Smartphones und Tablets von 4,7" bis 15"
- Klemmbreite einstellbar von 125 bis 265 mm
- Unterstützt Geräte mit einer Dicke von bis zu 15 mm und einem Gewicht von bis zu 1 kg
- Befestigung an VESA MIS-D 75 x 75 mm
- Federbelastete Klemmen passen sich automatisch an verschiedene Smartphone- und Tablet-Größen an und sorgen für einen stabilen Halt
- Schnelle und einfache Installation
- Uneingeschränkter Zugriff auf alle Tasten und Anschlüsse
- Kratzfreier Griff hält Ihr Gerät sicher
- Einfaches Einsetzen und Entfernen Ihres Geräts

addit



1 kg



4,7" bis 15"




75 x 75

Addit Tablet-Halterung – Option 053


2026/02/16

38.053

 140 x 90 x 45 mm

 1 pcs

 schwarz

 0,16 kg

 805410380533