

EVOLine[®] Plug





reddot design award
winner 2011



Ausgezeichnet mit dem 1. Preis
Universal Home: Product Design
Designpreis des Landes
Nordrhein-Westfalen



Designpreis
Deutschland
2011
NOMINIERT



interior
innovation
award
2011
Winner



Ausgezeichnet mit der
IENA Goldmedaille



universal
design
award 2010
universal
design
consumer
favorite 2010



DOBRY
WZÓR
2012

EVoline® Plug



Plug / PlugMini / Plug Fix / PlugMini Fix

Beweglicher Stecker verhindert Stolperfallen

Der extraflache Plug passt spielend hinter jedes Möbelstück. Seine intelligente Gelenkmechanik macht das Griffteil zum Hebel – so lässt sich der Stecker ohne Kraftaufwand aus der Steckdose lösen. Selbst bei einem Ruck am Kabel kommt der Stecker ohne Beschädigung frei. Für seine smarte Ergonomie und minimalistische Gestaltung wurde der Plug mit zahlreichen Preisen ausgezeichnet.

Plug / PlugMini / Plug Fix / PlugMini Fix

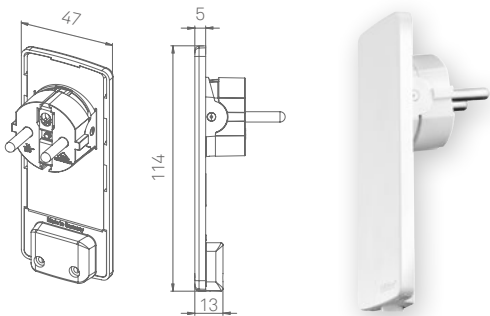
Hinged plug - Increased trip prevention

The extra-flat Plug easily fits behind every piece of furniture. Its intelligent hinge mechanism turns the grip into a lever - this way the plug can be removed from the socket without the use of force. Even if the cable is jerked, the plug is released without damage. The Plug has received numerous awards for its smart ergonomics and minimalist design.

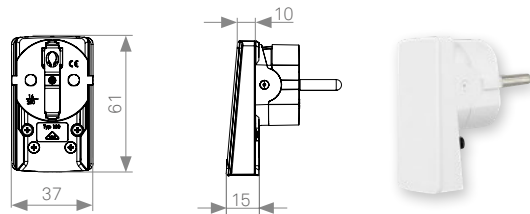
Looser Stecker zum Anschluss an 3-adrige Kabel.

Loose plug, for connection to 3 wire cable.

Plug



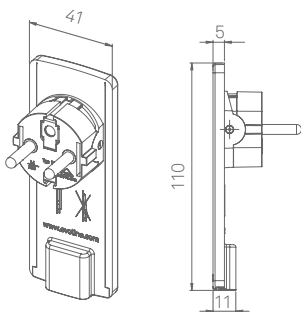
PlugMini



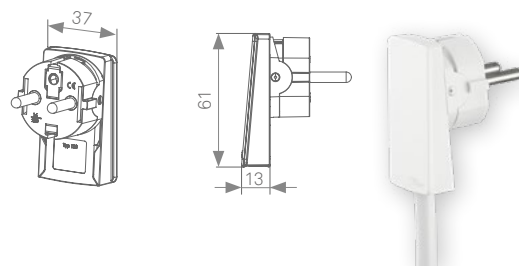
Mit installiertem Kabel und Kupplung oder Mehrfachsteckdose.

With installed cable and coupling or multiple socket.

Plug Fix



PlugMini Fix



EVOLine®

Schulte - Elektrotechnik GmbH & Co. KG

Jüngerstraße 21
D-58515 Lüdenscheid

Telefon | *phone* +49 23 51 / 94 81-0

E-Mail | *post* info@schulte.com

Deutsch

english



www.evoline.com

Stand: 02/2025

Technische Änderungen und Druckfehler vorbehalten. | Abbildungen ähnlich.

Issued: 02/2025

Subject to technical changes and printing errors | Illustrations similar.